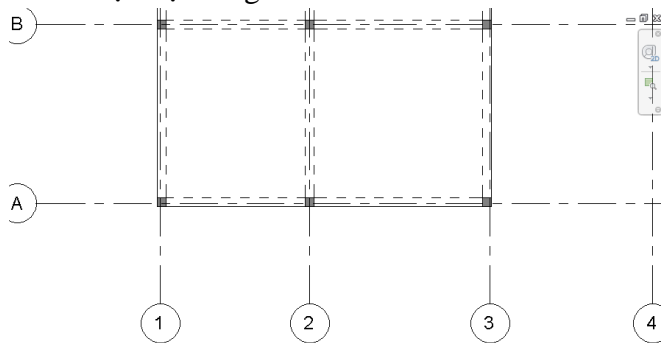


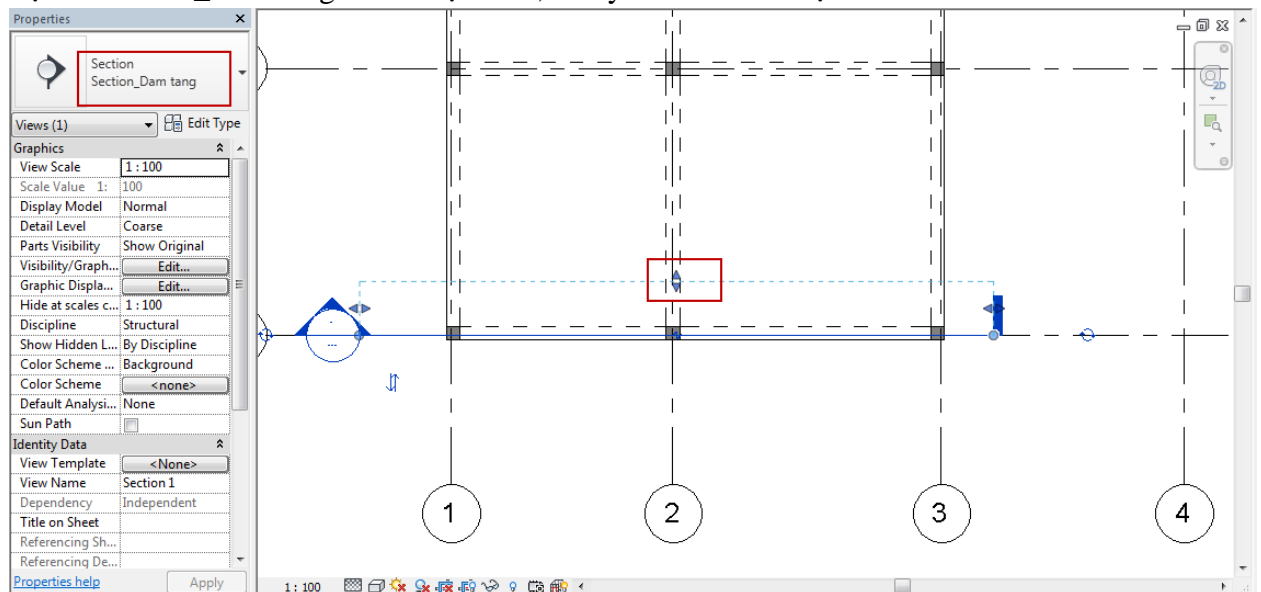
## HƯỚNG DẪN ĐẶT THÉP DÀM TRONG REVIT STRUCTURE

### 1. Thép đai

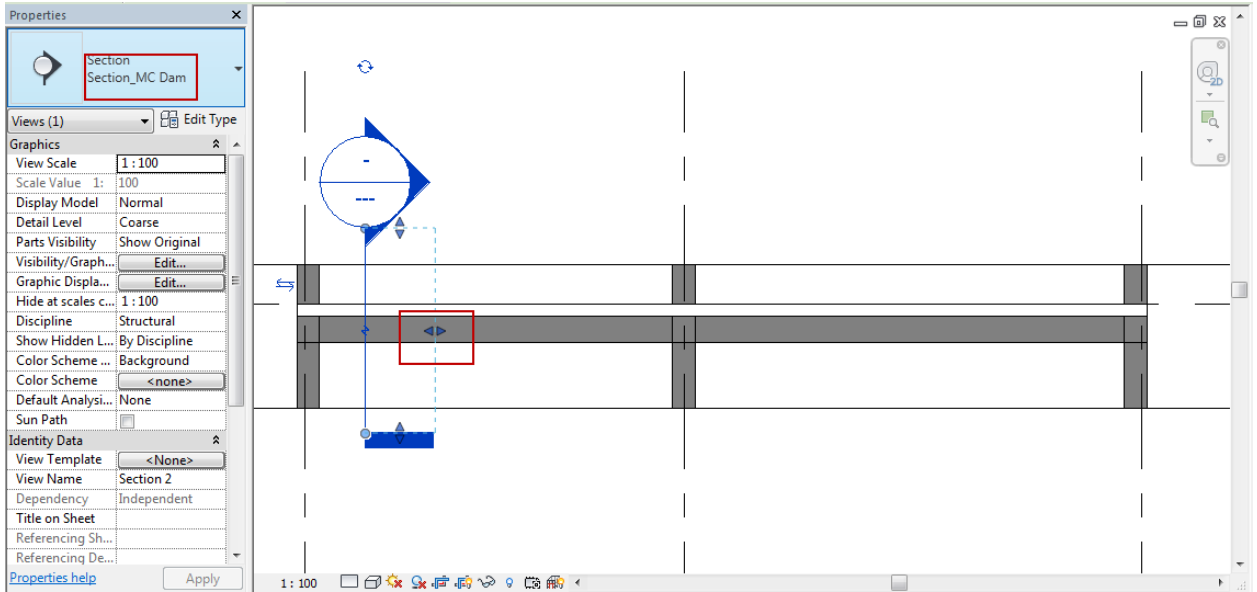
- Kích hoạt mặt bằng Lev.2.



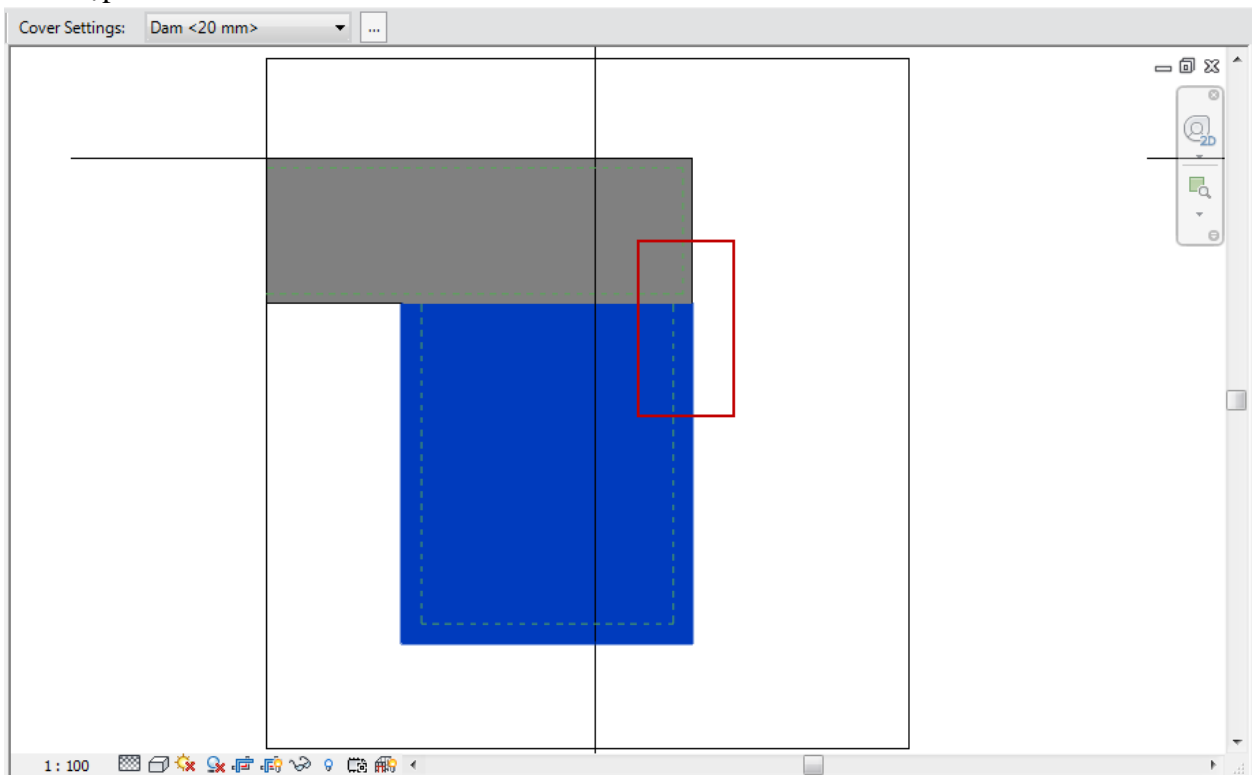
- Tạo 1 Section\_Dam tang và cắt dọc dầm, chú ý chiều sâu mặt cắt.



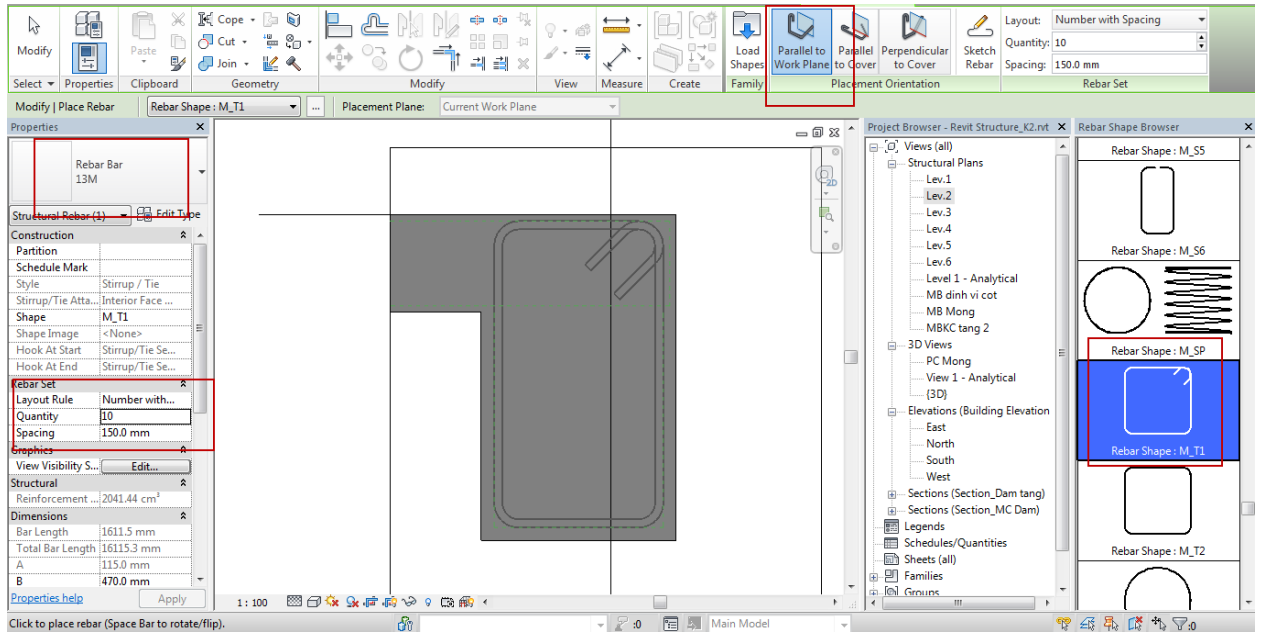
- Kích hoạt Section\_Dam tang và tạo Section\_MC dam.



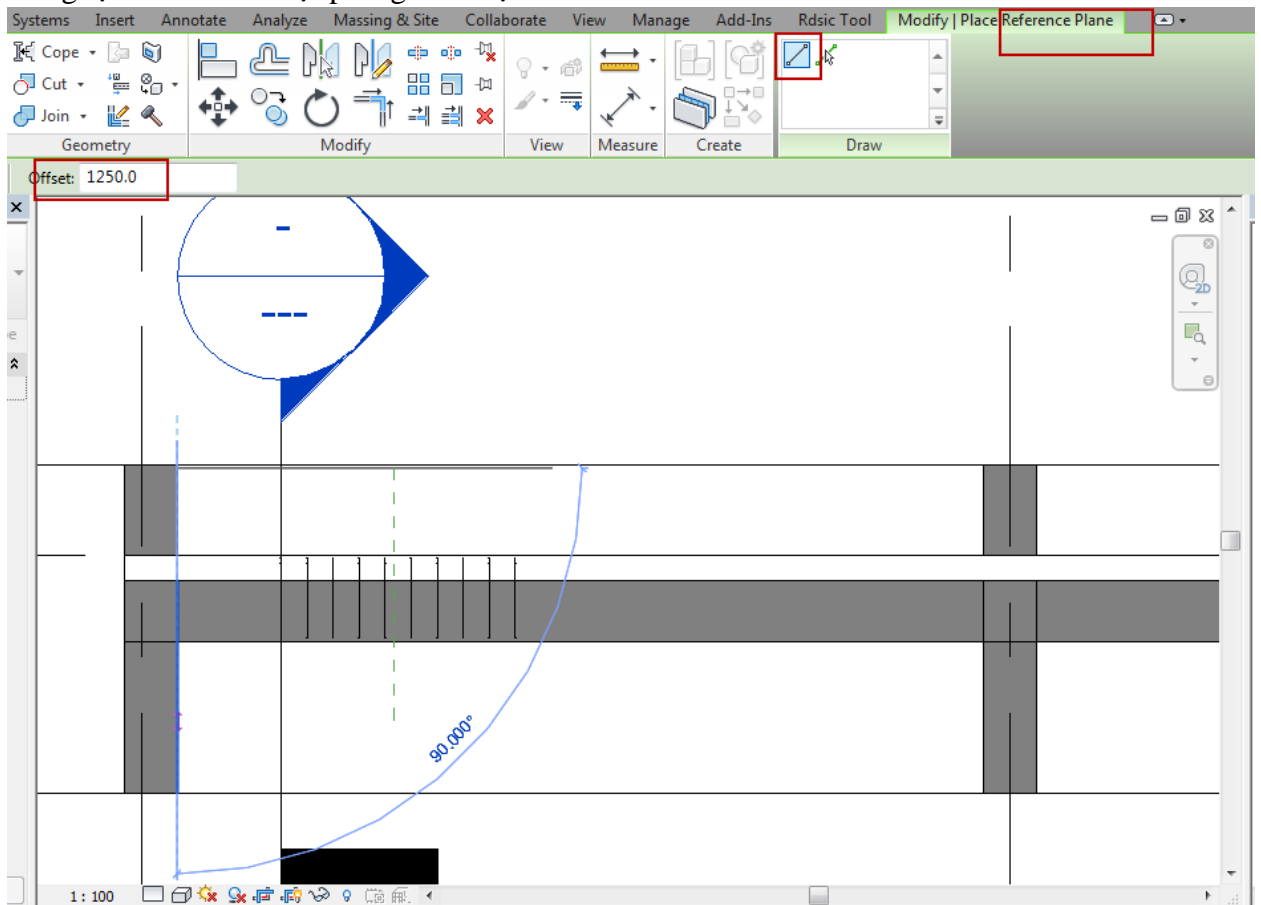
- Thiết lập Cover cho dầm sàn.



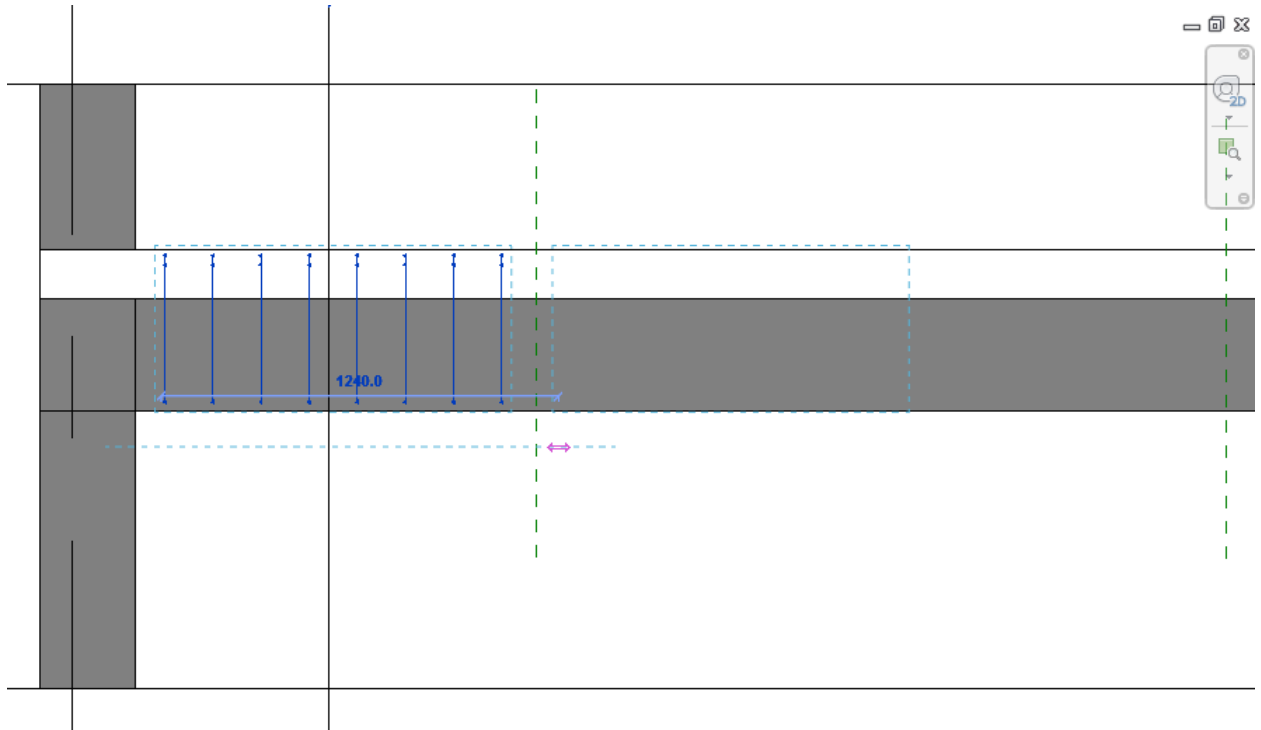
- Thiết lập dạng thép, hướng đặt song song hay vuông góc, thiết lập Rebar Set và chú ý đường kính thép.



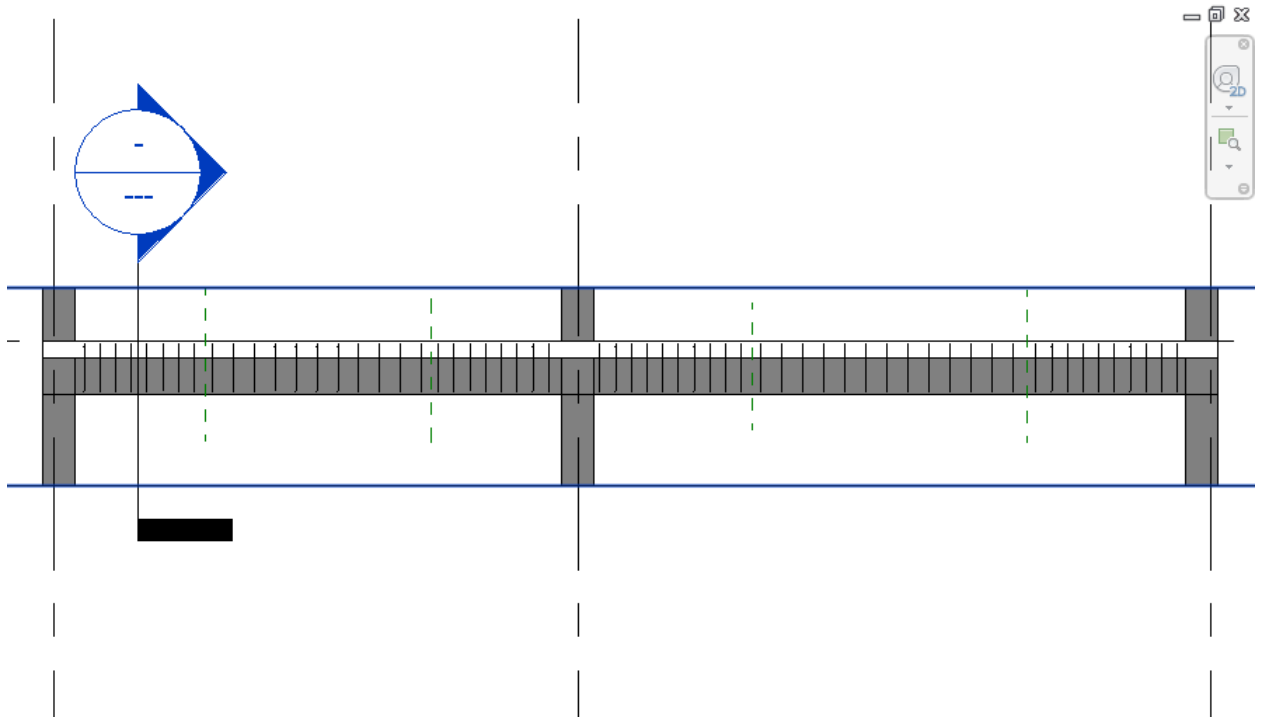
- Dùng lệnh RP để vẽ mặt phẳng làm việc.



- Dùng các lệnh Copy và Move để đặt thép hết các khoảng 1/4 nhịp dầm.

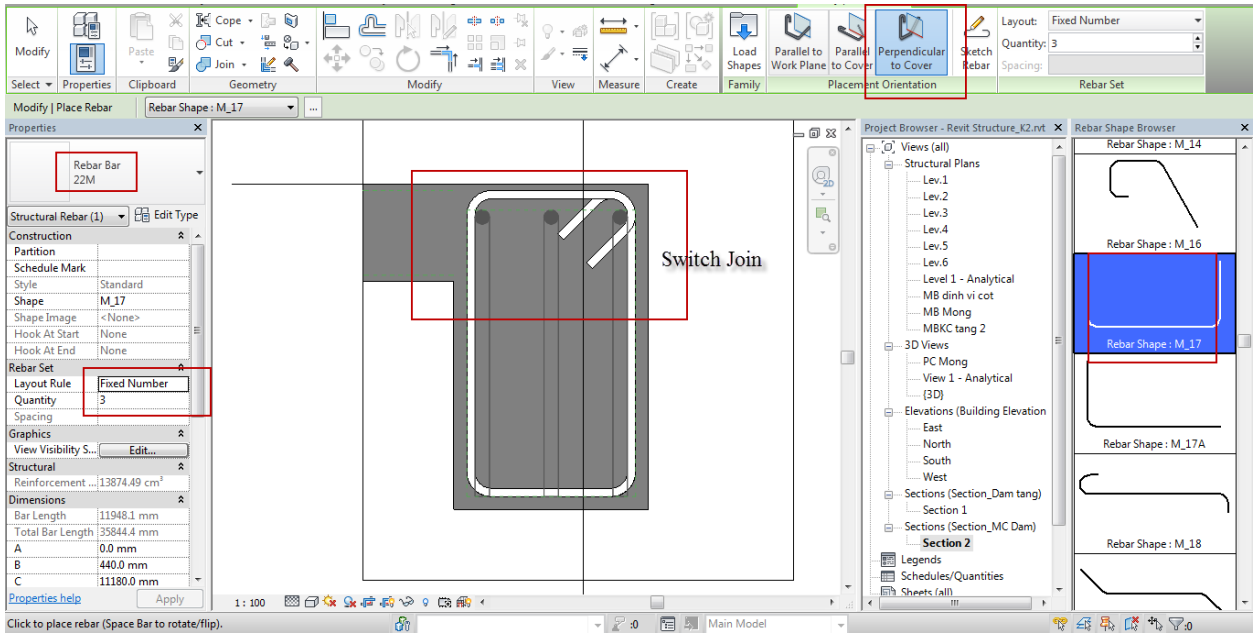


- Hoàn thiện phần vẽ đai dầm.

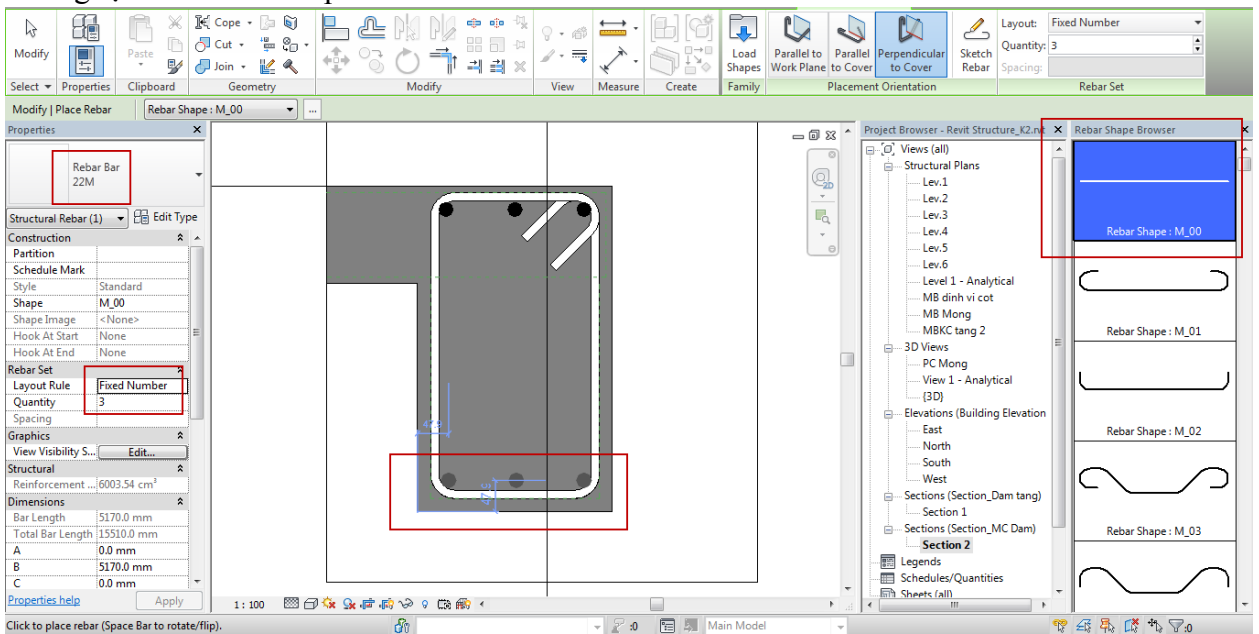


## 2. Bố trí thép chủ

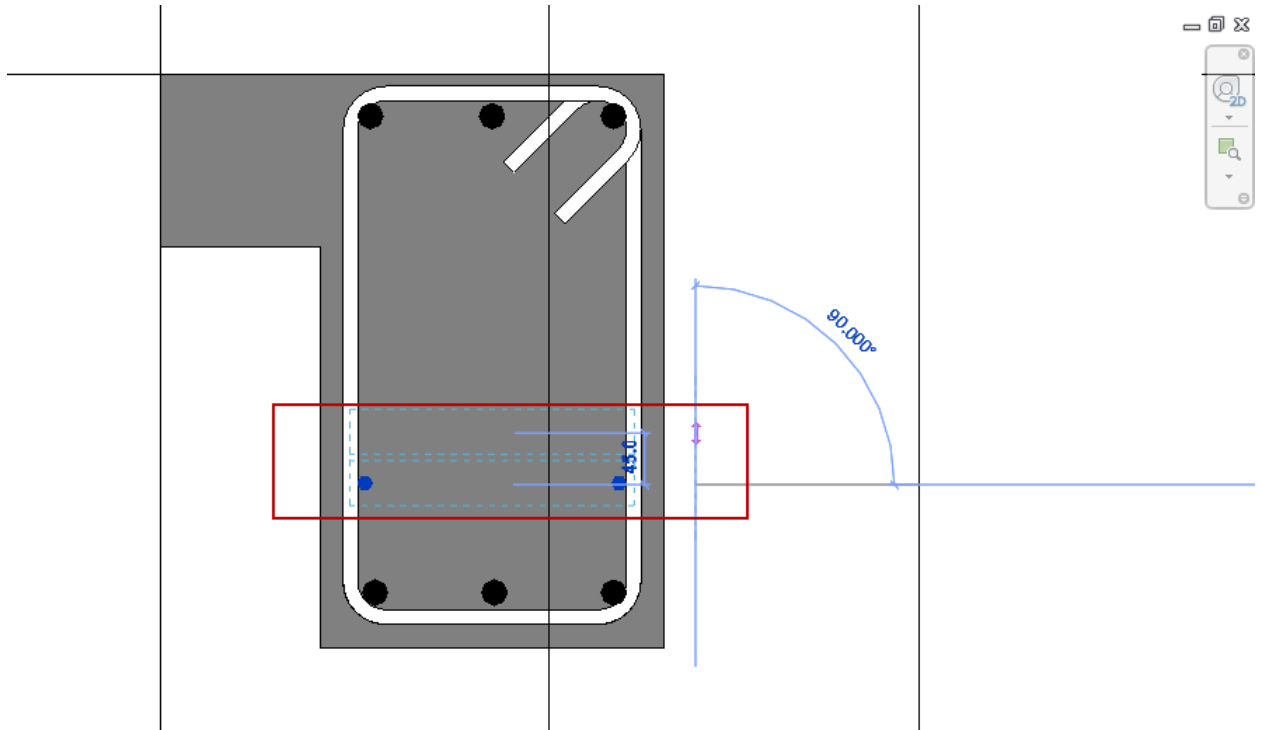
- Về Section\_MC Dam để bố trí thép chủ.



- Tương tự với 3 thanh thép dưới.



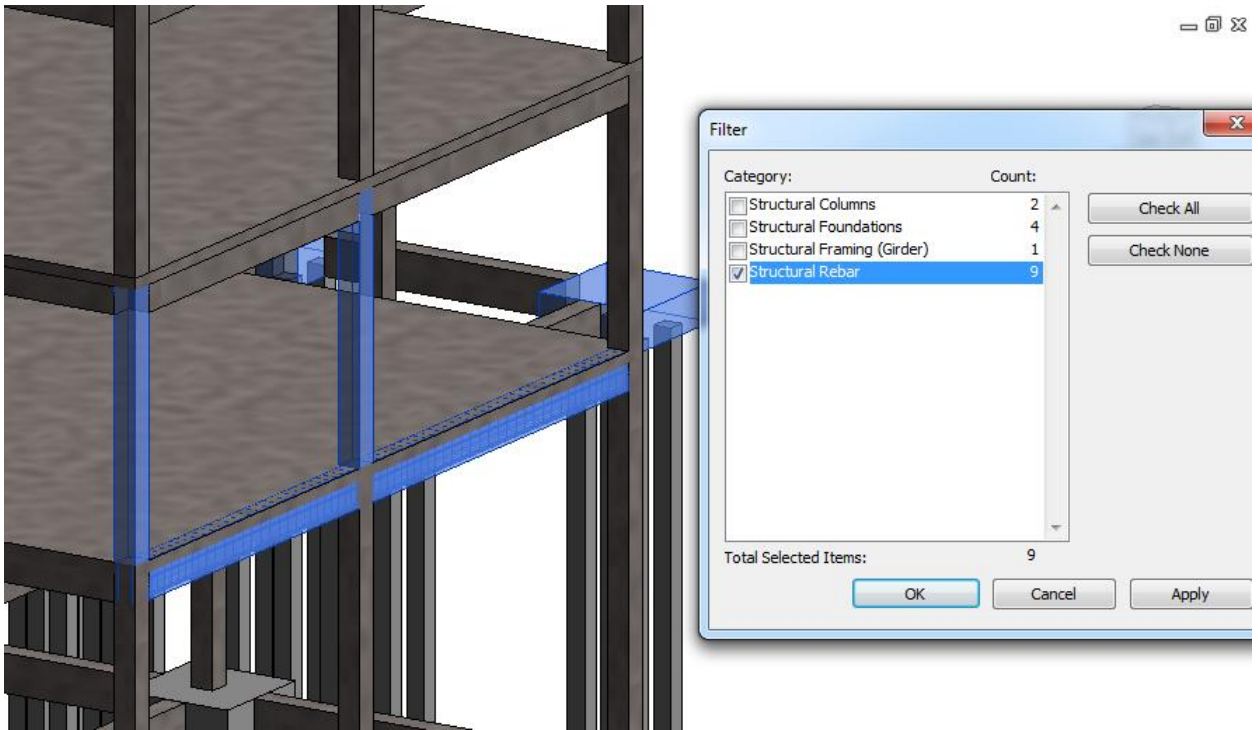
- Vẽ 2 thanh cốt giá ở giữa và dùng lệnh Move để di chuyển 2 thanh thép lên.



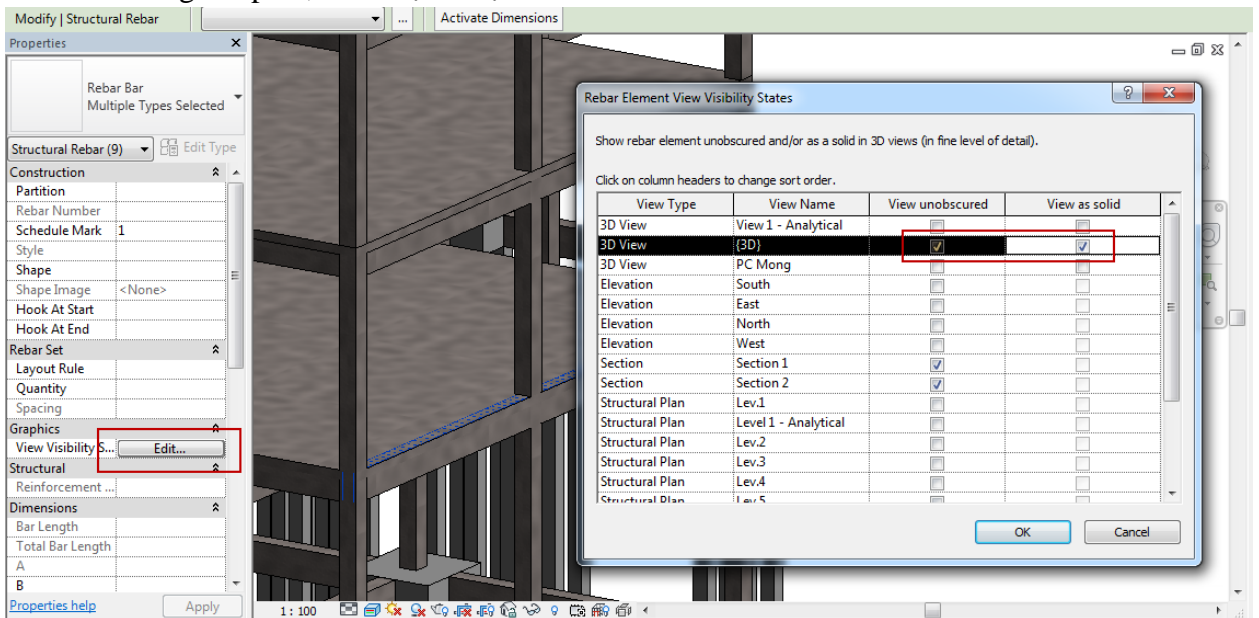
- Về Section\_Dam tang và kéo 2 thanh thép chủ có chiều dài hết dầm.



- Về 3D, dùng Filter lọc chọn toàn bộ thép dầm.



- Vào Edit trong Graphic, tích chọn 2 cột View unobscured và View as Solid.



- Chính chế độ hiển thị 2D về dạng Fine và xem kết quả.

