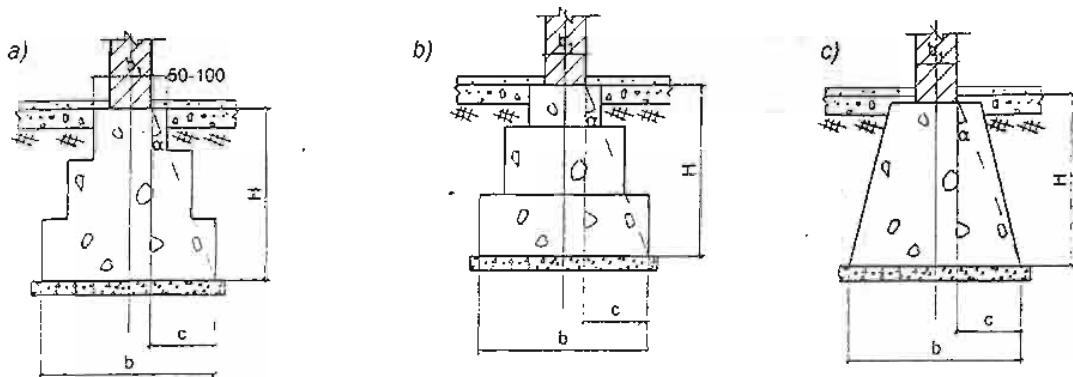


## II.5. CẤU TẠO MÓNG

### II.5.1. Móng cứng



Hình II-66

Sử dụng móng cứng trong trường hợp ứng suất kéo và ứng suất cắt không phát sinh trong móng, hoặc nếu có thì cũng rất nhỏ, có thể bỏ qua được, cấu tạo móng phụ thuộc vào trị số góc  $\alpha$  (góc phân bố áp lực của vật liệu làm móng  $\tan \alpha = c/H$ ). Trị số  $\alpha$  lấy theo bảng II-25 và II-26 Cấu tạo móng cứng còn có thể dựa vào giá trị của tỉ số giữa chiều cao và chiều rộng bậc (bảng II-27).

#### II.5.1.1. Tra giá trị góc $\alpha$ cho móng bê tông

Bảng II-25

Áp lực truyền lên đất do tải trọng tính toán ( $\text{kG/cm}^2$ )	Mác bê tông	Trị số $\alpha^H$ tiêu chuẩn					
		Móng băng			Móng đơn		
		$\cot \alpha^H$	$\tan \alpha^H$	$\alpha^H$	$\cot \alpha^H$	$\tan \alpha^H$	$\alpha^H$
$\leq 1,5$	$\geq 100$	1,35	0,14	$36^\circ 30'$	1,5	0,67	$33^\circ 30'$
$> 1,5$	$\geq 100$	1,5	0,67	$33^\circ 30'$	1,65	0,61	$31^\circ 13'$
$\leq 1,5$	$< 100$	1,5	0,67	$33^\circ 30'$	1,65	0,61	$31^\circ 13'$
$> 1,5$	$< 100$	1,75	0,57	$29^\circ 44'$	2,00	0,50	$26^\circ 30'$

#### II.5.1.2. Tra giá trị góc $\alpha$ cho móng đá hộc và bê tông đá hộc

Bảng II-26

Áp lực truyền lên đất do tải trọng tính toán ( $\text{kG/cm}^2$ )	Mác vữa hoặc mác bê tông	$\cot \alpha^H$	$\tan \alpha^H$	$\alpha^H$
$\leq 2$	50 - 100	1,25	0,80	$38^\circ 30'$
$\leq 2$	10 - 35	1,50	0,67	$33^\circ 30'$
$\leq 2$	4	1,75	0,57	$29^\circ 44'$
$> 2$	50 - 100	1,50	0,67	$33^\circ 30'$
$> 2$	10 - 35	1,75	0,57	$29^\circ 44'$
$> 2$	4	2,00	0,50	$26^\circ 30'$

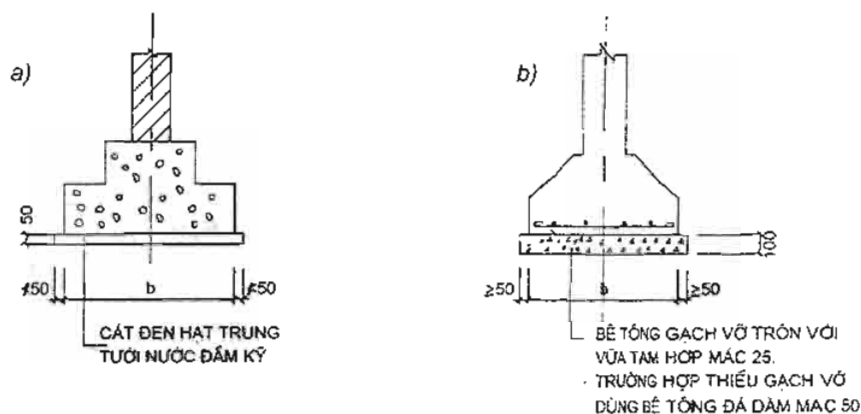
### II.5.1.3. Tra giá trị tỉ số giữa chiều cao và chiều rộng bậc

Bảng II-27

Mức vữa hay bê tông	Áp lực truyền lên đất do tải trọng tính toán, kG/cm <sup>2</sup>		Mức vữa hay bê tông	Áp lực truyền lên đất do tải trọng tính toán, kG/cm <sup>2</sup>	
	$\sigma \leq 2$	$\sigma > 2$		$\sigma \leq 2$	$\sigma > 2$
	Móng đá hộc			Móng là những khối bê tông	
50 - 100	1,25	1,50	150	1,0	1,1
10 - 35	1,50	1,75	100	1,1	1,2
4	1,75	2,00	75	1,2	1,3

Công thức tính: 
$$H = \frac{b - b_1}{2 \operatorname{tg} \alpha} = \frac{c}{\operatorname{tg} \alpha}$$

### II.5.2. Quy định lớp lót móng bê tông và bê tông cốt thép



Hình II-67

#### II.5.2.1. Móng cứng

Móng bê tông được lót bằng bê tông gạch vỡ hoặc bê tông đá dăm ở những nơi ẩm ướt và lót bằng cát ở nơi khô ráo.

#### II.5.2.2. Móng mềm

Móng bê tông cốt thép (móng đơn cũng như móng băng) được lót bằng bê tông gạch vỡ hay bê tông đá dăm.

### II.5.3. Quy định kích thước móng, bố trí cốt thép lớp bảo vệ cốt thép cho móng đơn đổ tại chỗ và lắp ghép

#### II.5.3.1a. Móng dẹt bậc

- Sử dụng móng mềm khi tải trọng truyền lên móng lớn, nền đất không đồng đều, trong móng xuất hiện ứng suất kéo và ứng suất cắt.