

T.S. Trần Thiện Lan Phương

BỘ XÂY DỰNG
CÔNG TY TƯ VẤN XÂY DỰNG DÂN DỤNG VIỆT NAM

Trần Văn Giới_tranvangioi.blogspot.com_0989161169

CẤU TẠO BÊ TÔNG CỐT THÉP

NHÀ XUẤT BẢN XÂY DỰNG
HÀ NỘI - 2004

LỜI NÓI ĐẦU

Cuốn sách "Cấu tạo bê tông cốt thép" do Viện thiết kế Nhà ở và Công trình công cộng trước đây, nay là Công ty tư vấn Xây dựng dân dụng Việt Nam (VNCC) - Bộ Xây dựng biên soạn từ những năm 1985 - 1986. Từ đó đến nay cuốn sách luôn được coi như là một trong những cẩm nang thiết kế có giá trị, đặc biệt là đối với các kỹ sư thiết kế trẻ tuổi.

Hiện nay ngành xây dựng nước ta đã thực sự bước vào một giai đoạn mới. Nhiều công trình lớn và quan trọng đang được xây dựng. Nhiều loại vật liệu mới, nhiều phần mềm tính toán kết cấu mới và nhiều thiết bị thi công tiên tiến đã được áp dụng, ngày càng đáp ứng tốt hơn những ý đồ thiết kế phong phú và những phương án thiết kế kết cấu công trình hợp lý. Việc này đòi hỏi cuốn sách cần được điều chỉnh, bổ sung cho phù hợp với sự phát triển nói trên.

Trong lần tái bản này, có sự phối hợp giữa Công ty tư vấn Xây dựng dân dụng Việt Nam và Nhà xuất bản Xây dựng, ngoài việc điều chỉnh nội dung đã có, chỉnh trang về hình thức, một số vấn đề mới đã được bổ sung, bao gồm:

- Ở phần cấu tạo bản: các bảng hướng dẫn chọn sơ bộ chiều dày bản đã được thay bằng các bảng mới tiện dụng hơn, chính xác hơn. Sau phần cấu tạo dầm, bản, cuốn sách giới thiệu các biểu đồ để tính toán nhanh độ võng và chiều rộng vết nứt cho dầm và bản tiết diện chữ nhật chịu uốn, cốt thép đơn.
- Ở phần cấu tạo dầm: bổ sung các bảng tra khả năng chịu lực ngang của cốt xiên, của cốt đai và bê tông.
- Ở phần cấu tạo chống thấm: bổ sung các cấu tạo chống thấm bằng vật liệu mới của các hãng như: SIKA, RADCON.
- Một số cấu tạo chống động đất, một số vấn đề về cấu tạo nhà cao tầng đã được đưa vào.
- Ở phần móng cọc: bổ sung chi tiết thiết kế cọc khoan nhồi cũng như hướng dẫn những yêu cầu về khảo sát địa chất công trình có thiết kế móng cọc và thí nghiệm kiểm tra chất lượng cọc khoan nhồi.
- Để phục vụ cho việc tính toán cải tạo nâng tầng các công trình cũ, trong sách có giới thiệu bảng tra khả năng chịu tải của đất nền sau khi chịu nén dài hạn bởi tải trọng công trình.
- Phần phụ lục trình bày một số bảng tra để tính toán ngắn gọn các dầm, bản có tải trọng và hình dạng đặc biệt.

Mong muốn thì nhiều nhưng nội dung cuốn sách còn có nhiều điều bất cập. Rất mong nhận được những ý kiến đóng góp của các nhà chuyên môn có quan tâm đến cuốn sách này. Chúng tôi xin chân thành cảm ơn.

Công ty tư vấn Xây dựng dân dụng Việt Nam

Nhà xuất bản Xây dựng

Phần I

QUY ĐỊNH VẬT LIỆU DÙNG TRONG BÊTÔNG VÀ BÊTÔNG CỐT THÉP

I.1. PHÂN LOẠI BÊTÔNG VÀ QUY ĐỊNH MÁC BÊTÔNG DÙNG TRONG XÂY DỰNG

Bảng I.1. Cường độ bê tông theo TCVN 5574-1991

Đại lượng, đơn vị	Mác bê tông thiết kế theo cường độ chịu nén								
	100	150	200	250	300	350	400	500	600
Cường độ tiêu chuẩn về nén R_{nc} (kG/cm ²)	57	85	112	140	160	167	195	220	310
Cường độ tiêu chuẩn về kéo R_{kc} (kG/cm ²)	7,2	9,5	11,5	13	15	16,5	18	20	22

Cường độ tính toán của bê tông theo các công thức sau:

- Cường độ tính toán chịu nén $R_n = \frac{R_{nc}}{K_{bn}}$ với $K_{bn} = 1,3$

- Cường độ tính toán chịu kéo $R_k = \frac{R_{kc}}{K_{bk}}$ với $K_{bk} = 1,5$

Bê tông nặng trọng lượng riêng $\gamma = 1800 \rightarrow 2500 \text{ kG/m}^3$

Bê tông nhẹ $\gamma \leq 1800 \text{ kG/m}^3$

Chú thích :

1. Đối với kết cấu bê tông cốt thép làm bằng bê tông nặng nói chung không cho phép dùng mác thiết kế thấp hơn 150. Kết cấu bê tông ứng suất trước hoặc các bộ phận của chúng có đặt cốt thép căng trước phải có mác thiết kế ≥ 200 (bê tông nặng) và ≥ 150 (bê tông nhẹ).

2. Đối với những cấu kiện bê tông cốt thép (bê tông nặng), chịu nén trung tâm và chịu nén lệch tâm, tiết diện tính toán theo cường độ nén dùng mác thiết kế ≥ 200 . Với những cấu kiện chịu tải trọng nặng (cột tầng một của nhà nhiều tầng, cột nhà công nghiệp chịu tải trọng cầu trục) mác bê tông thiết kế nên lấy ≥ 300 .

3. Đối với kết cấu mỏng, kết cấu tường nhà và công trình được đổ bê tông trong cấp pha trượt nên dùng mác bê tông thiết kế ≥ 200 (bê tông nặng).

4. Trong kết cấu cần tính toán chịu mỏi, không nên dùng bê tông có mác thiết kế nhỏ hơn 100.

5. Đối với các kết cấu bê tông (không có cốt thép), không nên dùng bê tông có mác thiết kế > 300 .

Chú ý:

- Nếu có lý do thích hợp cho phép dùng bê tông có mác cao hơn những chỉ dẫn ở trên, khi có cường độ tính toán và các đặc trưng khác lấy theo tiêu chuẩn kỹ thuật tương ứng.

- Cho phép dùng bê tông nặng có mác thiết kế là 100 trong các bê tông cốt thép khối lớn có đặt thép cấu tạo với điều kiện đảm bảo cho cấu kiện chống ăn mòn cốt thép.

- Cho phép dùng bê tông nặng có mác thiết kế là 150 trong các thành bể chứa tròn và các ống làm bằng bê tông cốt thép ứng suất trước nếu chỉ căng cốt thép vòng hay xoắn ốc.

6. Thời hạn đông cứng (tuổi) của bê tông tương ứng với mác thiết kế về cường độ được lấy như sau: đối với kết cấu đổ tại chỗ nói chung là 28 ngày, còn đối với kết cấu đúc sẵn phải phù hợp với thời gian quy định trong các tiêu chuẩn nhà nước cho từng loại thành phẩm, nếu không có thì lấy theo quy phạm kỹ thuật về chế tạo các loại thành phẩm.

7. Đối với kết cấu máng nước, bể nước, sàn khu vệ sinh lớp bê tông chống thấm dùng bê tông nặng với mác thiết kế ≥ 200 .

8. Để làm mối nối cho các cấu kiện lắp ghép, khi chiều dày khe nối lớn hơn 1/5 kích thước nhỏ nhất của tiết diện cấu kiện và lớn hơn 10cm nên dùng bê tông có cường độ không nhỏ hơn mác bê tông thiết kế của cấu kiện được liên kết. Khi chiều dày khe nối nhỏ, để làm các mối nối cho phép dùng bê tông và vữa có cường độ thấp hơn một mức so với mác bê tông thiết kế của cấu kiện được liên kết. Khi đo trong tính toán có thể không xét đến việc giảm cường độ bê tông chỗ mối nối - trường hợp tính khe nối kiểu then. Ngoài ra khi liên kết các cấu kiện bằng bê tông nặng, để thi công các mối nối phải dùng bê tông có mác thiết kế ≥ 150 hoặc dùng vữa có mác thiết kế ≥ 100 , còn khi liên kết các cấu kiện bằng bê tông nhẹ phải dùng bê tông hoặc vữa có mác thiết kế ≥ 50 .

I-2. PHÂN LOẠI CỐT THÉP VÀ NHỮNG LOẠI THÉP DÙNG TRONG KẾT CẤU BÊ TÔNG

A. Phân loại theo công nghệ chế tạo (hình I-1)

Được chia thành:

- Cốt thép cán nóng (cốt thanh)
- Sợi kéo nguội (cốt sợi)

B. Phân loại theo hình dạng mặt ngoài: cốt tròn trơn, thép có gờ.

C. Phân loại theo điều kiện sử dụng: Cốt thép không căng trước (cốt thông thường).

Cốt thép căng trước dùng để tạo ứng lực trước.

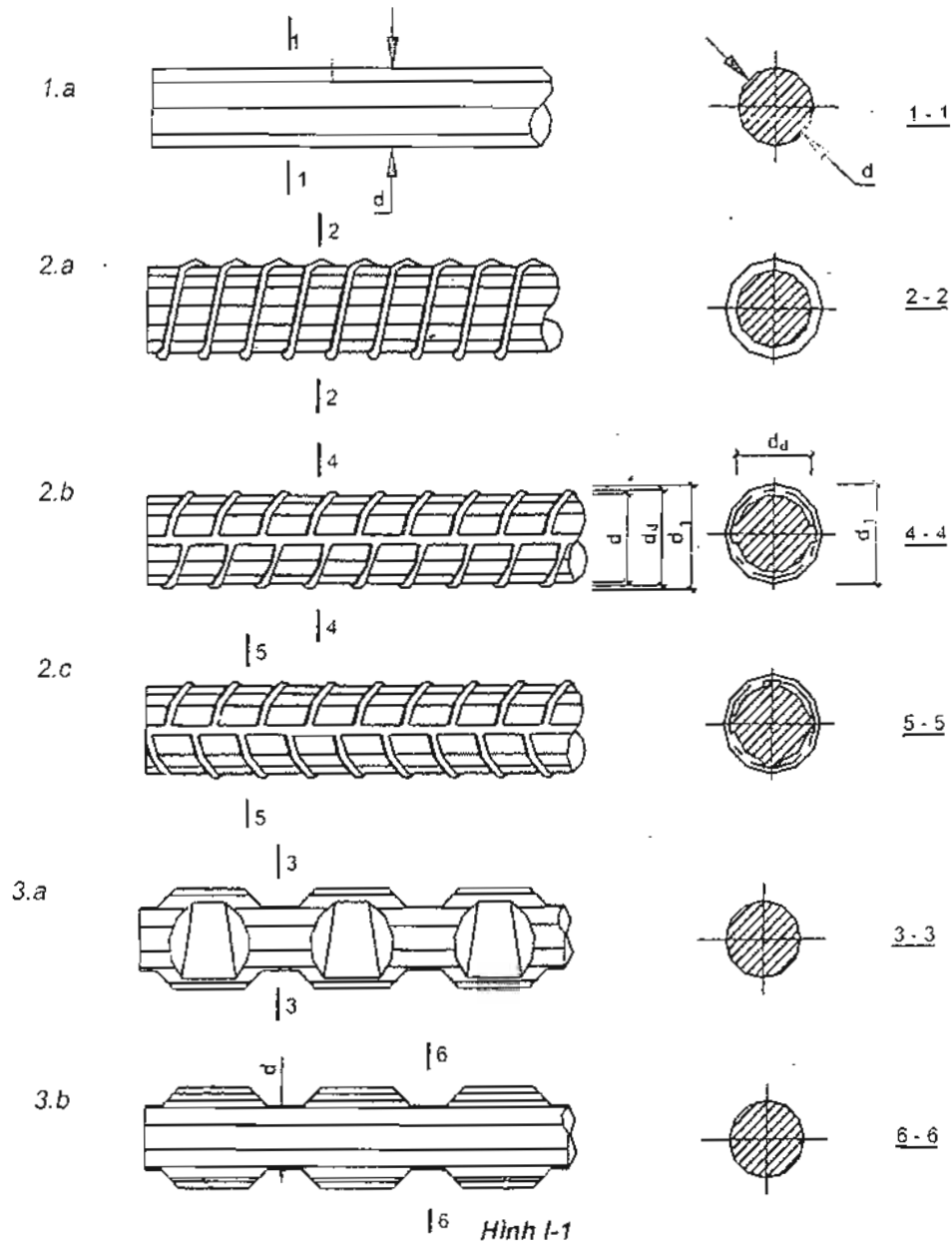
D. Phân loại theo tính chất cơ học: cốt thép thanh được phân thành bốn nhóm (xem hình I-1) và các bảng I-2, I-3, I-4.

Bảng I-2. Các loại thép cán nóng

Nhóm	Số hiệu thép	Đường kính (mm)
AI	CT3	10 – 40
AII	CT5	10 – 90
AIII	25Г2С - 35Г2С	6 - 40
AIV	35Г2С	10 - 30

Bảng I-3. Các loại thép gia công nóng

Nhóm	Số hiệu thép	Đường kính (mm)
ATIV	C35 XГC	10 – 25
ATV		10 – 25
ATVI		10 – 25
I		



- 1.a Thép tròn trơn cán nóng nhóm AI (số hiệu CT3)
 2.a Thép có gờ cán nóng nhóm AII (số hiệu CT5)
 2.b Thép có gờ cán nóng nhóm AIII (số hiệu 25Г2С, 35ГС)
 2.c Thép có gờ cán nóng nhóm AIII và AIV
 3.a Thép đập bẹp 2 phía
 3.b Thép đập bẹp 1 phía

Bảng I-4. Thép gia công kéo nguội

Nhóm	Số hiệu thép	Đường kính (mm)
AII - B		10 - 40
AIII - B	25 Г2С, 35 ГС	6 - 40

Bảng I-4a. Cường độ chịu kéo tính toán của thép (kG/cm^2) theo TCVN 5574 : 1991

Nhóm thép	Cường độ chịu kéo tính toán
CI	2000
CII	2600
CIII	2400
CIV	5000

Nhóm thép	Cường độ chịu kéo tính toán
AI	2300
AII	2800
AIII	3600
AIV	5000

Chú thích:

1. Thép được gia công nóng ký hiệu thêm T, thép được gia công kéo nguội ký hiệu thêm chữ B.

Thép sợi trơn : Nhóm BI sợi thép thường có $\phi 3 \div \phi 8$.

Nhóm BII sợi thép có cường độ cao $\phi 2.5 \div \phi 8$.

2. Để làm cốt không căng trước trong các kết cấu bê tông cốt thép cần ưu tiên sử dụng:

a. Thép cán nóng AIII và AII.

b. Sợi thép có đường kính từ 3.5mm ÷ 5.5mm chỉ dùng trong các lưới hàn và khung hàn.

Không cho phép sử dụng :

- Sợi thép có cường độ cao.

- Bện cốt thép và dây cáp cốt thép.

Những thép không có ứng lực trước làm bằng thép cán nóng nhóm AIII, AII và AI nên dùng dạng lưới hàn và khung hàn.

3. Trong các kết cấu có cốt thép không căng trước và không thấm nước về nguyên tắc phải dùng thép cán nóng nhóm AII và AI. Khi có cơ sở kỹ thuật thích đáng cho phép dùng thép cán nóng nhóm AIII và sợi thép thường có đường kính $\geq 5\text{mm}$ (trong các khung hàn và lưới hàn). Không cho phép dùng các loại thép khác để làm cốt thép không ứng lực trước trong các kết cấu nói trên.

E. Khung hàn và lưới hàn

a. Lưới hàn

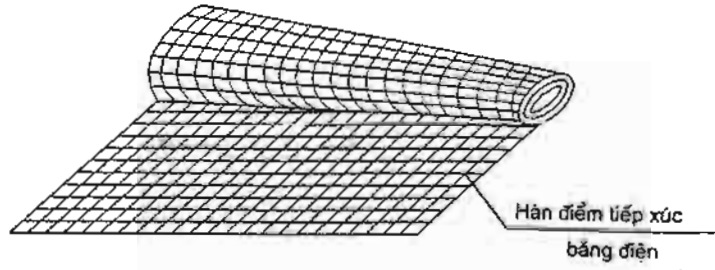
- Khung và lưới thường giao nhau theo những góc vuông, tại chỗ giao nhau hàn đi ếm tiếp xúc bằng điện.

- Cho phép hàn điểm tiếp xúc thép cán nóng trơn và loại có gờ nhóm AII và AIII với đường kính bất kì, còn thép cán nguội có đường kính $\leq \phi 10$ đồng thời phải đặt các thanh sao cho chung tiếp xúc ở chỗ không bị cản.

- Chế tạo lưới ở công xưởng bằng thép sợi kéo nguội có $d \geq 3 \div 3,5\text{mm}$ hoặc dây cá n có gờ AIII có $d = 6 \div 10\text{mm}$.

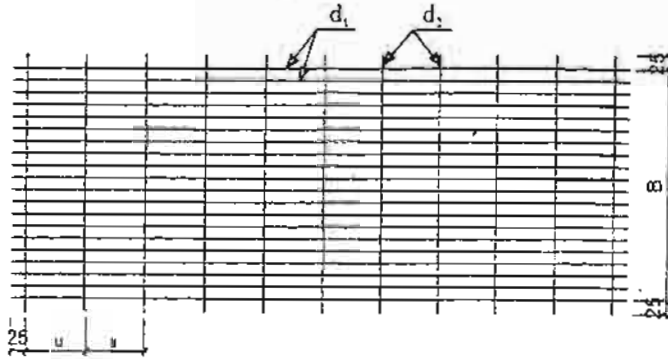
Theo quy cách lưới hàn được chế tạo thành lưới cuộn và lưới hàn phẳng (hình I-2). Có thể có 3 loại lưới hàn cuộn: loại có cốt dọc làm việc (khi đường kính cốt $\leq 5,5\text{mm}$), loại có cốt ngang làm việc và loại có các cốt làm việc như nhau. Lưới hàn phẳng có hai loại (loại có cốt dọc làm việc trên một phương và loại có cốt dọc làm việc trên hai phương như nhau).

a)



LƯỚI CUỘN CÓ TRỌNG LƯỢNG : 100 + 500 KG

b)

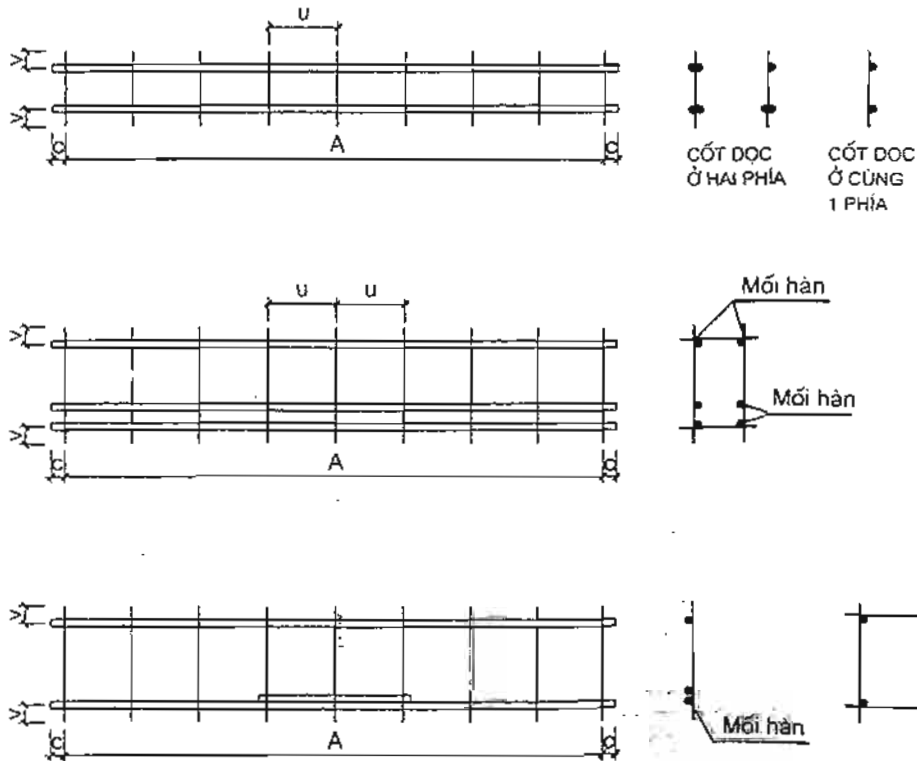


LƯỚI HÀN PHẪNG

B = 1400 , 1500 , 1900 , 2300 và 2650

Hình 1-2

b. Khung hàn



Hình 1-3

I-3. QUY ĐỊNH NEO UỐN VÀ NỐI CỐT THÉP

A. Uốn và neo cốt thép

Thép không căng trong khung cốt buộc, phải neo các thanh kéo trơn ở đầu mút bằng các thanh móc neo (hình I-4a). Cách uốn neo trong bê tông nặng và cách uốn neo trong bê tông nhẹ (hình I-4b).

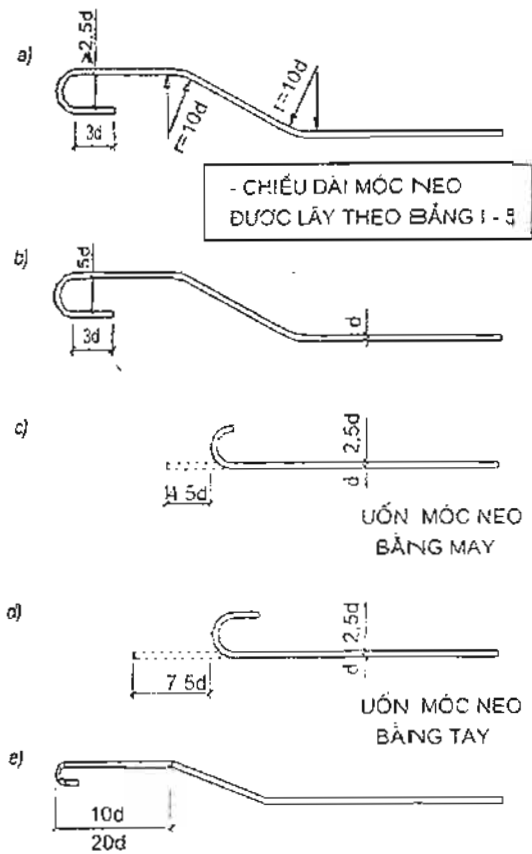
- Trong kết cấu bê tông nhẹ, cốt trơn có $d \leq 12\text{mm}$, đường kính của móc neo: $2,5d$. Khi $d \geq 12\text{mm}$, đường kính móc neo: $5d$ (hình I-4b).

- Thanh chịu nén trong khung và lưới cốt buộc trong kết cấu chịu uốn, chịu nén lệch tâm và chịu kéo lệch tâm có $d \leq 12\text{mm}$ có thể không cần móc neo. Nếu $d \geq 12\text{mm}$, nhất thiết phải có móc neo. Những thanh tròn trơn trong lưới và khung cốt hàn có thể không cần móc neo.

- Cốt chịu nén trung tâm, bất kể dùng thép loại nào có thể bỏ móc neo.

- Thép có gờ trong tất cả các kết cấu được bỏ móc neo.

- Đầu mút của thanh uốn xiên phải có một đoạn thẳng $\geq 20d$ ở miền chịu kéo và $\geq 10d$ ở miền chịu nén. Cấu kiện có $h > 1\text{m}$ có thể bỏ đoạn đó. Nhưng mút thanh phải có móc neo (hình I-4e).



Hình I-4

Bảng I-5. Tính chiều dài móc của những thanh thép trơn

Đường kính (mm)	Uốn máy		Uốn tay		Đường kính (mm)	Uốn máy		Uốn tay	
	1 móc	2 móc	1 móc	2 móc		1 móc	2 móc	1 móc	2 móc
6	30	60	50	100	24	110	220	180	360
8	40	80	60	120	25	120	230	190	380
10	50	90	80	150	26	120	230	200	400
12	60	110	90	180	28	130	260	210	420
14	70	130	110	210	30	140	260	220	440
16	80	150	130	240	32	150	290	240	480
18	80	160	140	270	34	150	300	250	500
20	90	180	150	300	36	170	330	270	540
22	100	200	170	330	40	180	350	300	600

Chú thích:

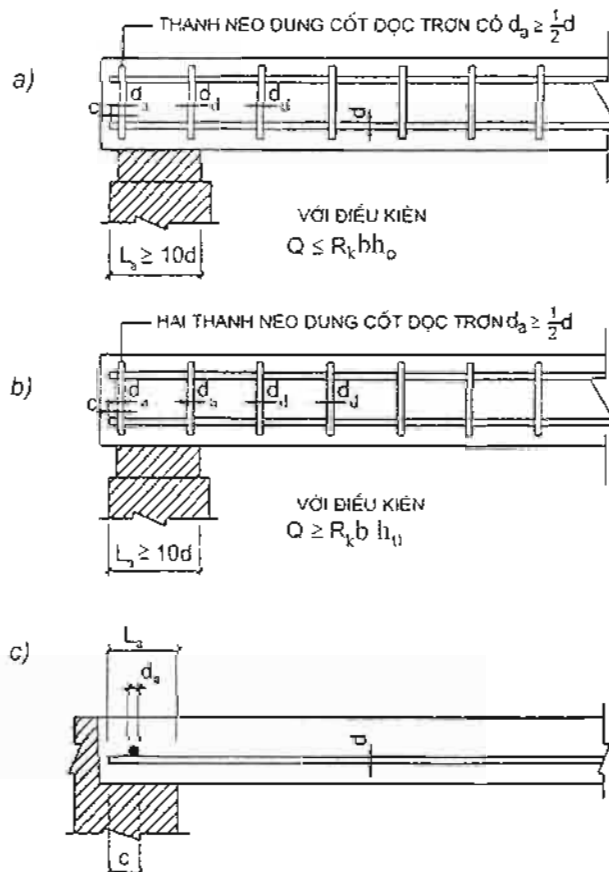
- Chiều dài móc là chiều dài tính xuôi thẳng (7,5d), (4,5d). Khi thống kê thép được ghi chiều dài móc như sau:



a: lấy theo bảng I-5

- Những thanh dọc chịu nén phải kéo dài quá tiết diện thẳng góc với trục cấu kiện (mà ở đó theo tính toán thanh đó không cần thiết nữa) một đoạn $< 15d$ - nếu là thép có gờ, thép tròn trơn có móc câu đặt trong khung hàn và lưới hàn. Nếu thép tròn không có móc câu trên đoạn $15d$ phải hàn ít nhất 2 thanh ngang. Đoạn kéo dài này sẽ là $20d$ nếu thép dọc là thép tròn-trơn không có móc câu đặt trong khung cốt buộc. Thanh neo ngang cuối cùng hàn cách đầu mút cốt dọc một đoạn $> 2d$ và $> 2,5mm$.

- Để đảm bảo hoàn toàn cường độ cốt thép dọc chịu kéo tại tiết diện khảo sát, cốt thép không căng phải đi vào tiết diện khảo sát một đoạn L_a lấy theo bảng I-6. Chi tiết neo cốt thép không căng ở khung lưới có cốt buộc trong bản, dầm, khung, móng, cột được giới thiệu tỉ mỉ trong phần II + VI của tập quy định cấu tạo. Dưới đây giới thiệu cách neo cốt thép dọc trong khung và lưới cốt hàn cho dầm, bản.



$c \leq 15$ khi $d \leq 10$
 $c \geq 1,5d$ khi $d > 10$

- Cho phép dùng $L_a > 10d$ khi bê tông số hiệu từ 200 trở lên và cốt thép AII, AIII.

- Thanh chịu kéo phải đi khỏi tiết diện vuông góc mà ở đó không yêu cầu theo tính toán một đoạn $< W$ (W tính theo điều kiện cắt thép) và $> 20d$.

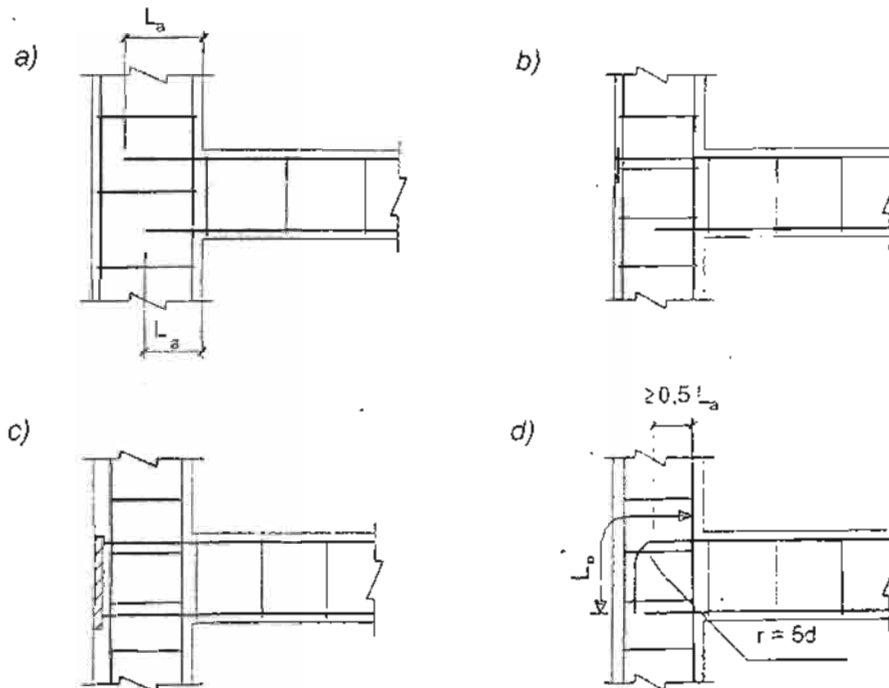
Hình I-5

Chú ý: L_a chỉ được giảm đi quá quy định cho các trường hợp: Nếu như có biện pháp đặc biệt để tăng cường neo cốt thép như: tăng diện tích các thanh ngang trong đoạn gắn gối. Hàn thêm những neo phụ hoặc hàn mút cốt dọc vào vật chôn sẵn.

Bảng I-6. Quy định chiều dài đoạn neo của cốt thép không căng

Loại cốt thép	Mức bê tông	Chiều dài đoạn neo L_a				Thanh neo
		Thanh kéo		Thanh nén		
		Cấu kiện chịu uốn, chịu nén lệch tâm và chịu kéo lệch tâm theo trường hợp 1	Cấu kiện chịu kéo trung tâm và chịu kéo lệch tâm theo trường hợp 2			
Thép cán nóng nhóm AI (có móc neo hoặc hàn 2 thanh neo trong đoạn L_a) và AII	150	35d	40d	25c	Thép nhóm AI không móc hoặc không thanh neo	30d
	200	30d	35d	20d		
	300					
	400 và cao hơn	25d	30d	15d		
Thép cán nóng nhóm AIII và thép gia công kéo nguội AIIIB, thép sợi thường ở trong khung và lưới hàn	150	40d	45d		30d	
	200 và 300	35d	40d		25d	
	400 và cao hơn	30d	35d		20d	

d lấy theo đường kính cốt dọc lớn nhất (d danh nghĩa)



Hình I-6: Neo cốt thép ở gối ngàm

a. Thép dọc đưa vào cột đoạn L_a ; b. Cột chịu kéo neo với thép bản;
c. Thép dọc hàn với thép bản chôn sẵn; d. Thép dọc uốn neo xuống cột.

Chú thích bảng I-5:

1. Thép trơn cán nóng nhóm AI không móc hoặc không hàn 2 thanh neo, bỏ qua phụ thuộc mức bê tông, đoạn neo L_a phải lấy bằng $30d$.

2. Neo cốt thép không căng trước ở gối tựa ngàm (cột liên kết với dầm, dầm với dầm hình I-6. Cốt thép neo vào gối 1 đoạn L_a như sau:

a. Nếu cốt thép ở tiết diện gối không yêu cầu theo tính toán (ví dụ cốt thép ở vùng nén), khi đó chiều dài đoạn thanh đi vào gối cũng lấy như thanh dọc chịu kéo đi khỏi tiết diện mà ở đó những thanh này không yêu cầu tính toán một đoạn $\leq 20d$ khi đó thép trơn phải hàn 2 thanh neo hoặc có móc.

b. Nếu cốt thép (kéo hay nén) ở tiết diện gối tựa được tận dụng đầy đủ về mặt cường độ thì chiều dài neo lấy theo bảng I-6 và $\leq 200mm$, đối với thanh kéo và $\leq 150mm$ với thanh nén. Thép trơn trong khung hàn và lưới hàn, trên đoạn L_a phải hàn ≤ 2 thanh neo, hoặc thép có móc.


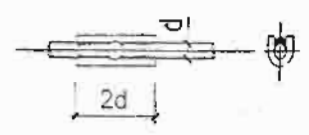

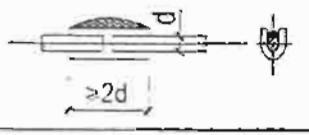
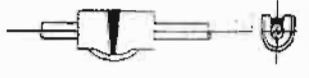

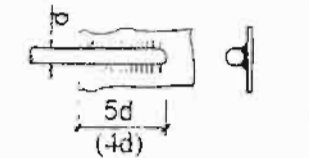
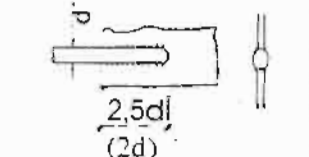
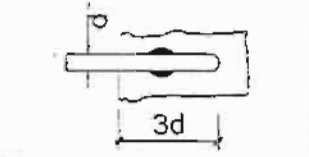
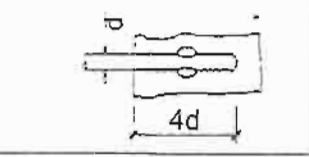
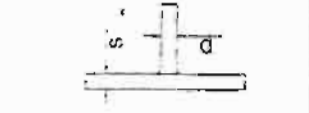
c. Nối cốt thép

Cốt thép được nối với nhau bằng phương pháp hàn hoặc buộc ghép (nối chông không hàn).

Nối bằng hàn có hàn xi và hàn điện. Hàn điện gồm có hàn tiếp xúc đối đầu, hàn điện hồ quang, hàn máng, các kiểu hàn trình bày ở bảng I-7.

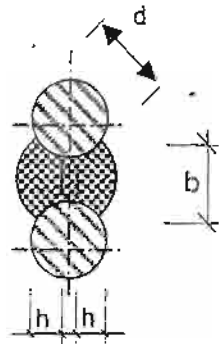
Bảng I-7. Các kiểu nối hàn cốt thép

Kiểu nối	Tên mỗi nối	Cấu tạo mỗi nối	Nhóm thép	Đường kính thép
1	Hàn điện tiếp xúc thanh thép		AI	10 - 40mm
			AII	10 - 80mm
			AIII	10 - 40mm
			AIV	10 - 32mm
2	Hàn điện hồ quang thanh thép với các thanh nẹp khi có 4 đường hàn bên		AI	8 - 40mm
			AII	10 - 80mm
			AIII	8 - 40mm
3	Hàn điện hồ quang thanh thép với các thanh nẹp khi có 2 đường hàn bên		AI	8-40mm
			AII	10 - 80mm
			AIII	8 - 40mm
			AIV	10 - 32mm
4	Hàn điện hồ quang thanh thép theo cách khi có 2 đường hàn bên		AI	8 - 40mm
5	Hàn điện hồ quang thanh thép theo cách nối ghép khi có 1 đường hàn bên		AI	6 - 28mm
			AII	10 - 28mm
			AIII	6 - 28mm
6	Hàn điểm thanh thép với các thanh nẹp bằng điện hồ quang		AI	8 - 22mm
			AII	10 - 20mm
			AIII	8 - 20mm

Kiểu nối	Tên mối nối	Cấu tạo mối nối	Nhóm thép	Đường kính thép
7	Hàn điểm các thanh thép được nối ghép bằng điện hồ quang		AI	8 - 22mm
8	Hàn điện hồ quang các thanh thép với tấm lót hình máng bằng nhiều lớp đường hàn		AI	20 - 40mm
			AII	20 - 80mm
			AIII	20 - 32mm
9	Hàn đắp một điện cực các thanh thép với tấm lót hình máng		AI	20 - 32mm
			AII	20 - 32mm
			AIII	20 - 32mm
10	Hàn các thanh với tấm lót hình máng bằng các đường hàn đắp		AI	20 - 32mm
			AII	20 - 32mm
			AIII	20 - 32mm
11	Hàn đắp nhiều điện cực các thanh với tấm lót hình máng		AI	20 - 40mm
			AII	20 - 80mm
			AIII	20 - 40mm
12	Hàn đắp hoặc hàn xi các thanh trong khuôn đồng		AI	20 - 40mm
			AII	20 - 80mm
			AIII	20 - 40mm
13	Hàn điện hồ quang các thanh với bản có 2 đường hàn bên		AI	8 - 40mm
			AII	10 - 40mm
			AIII	8 - 40mm
14	Hàn điện hồ quang các thanh với bản có 4 đường hàn bên		AI	20 - 40mm
			AII	20 - 80mm
			AIII	20 - 40mm
15	Hàn điểm các thanh bằng điện hồ quang với bản ghép		AI	8 - 10mm
16	Hàn điểm các thanh bằng điện hồ quang với bản ghép		AI	12 - 16mm
17	Hàn điện các thanh với bản thành hình chữ T dưới lớp thuốc hàn		AI	
			AII	
			AIII	

Chú thích:

1. Đối với cốt tròn trơn, chiều dài mối nối ghi trong ngoặc đơn.
2. Hàn điện hồ quang bằng cách nối ghép, hàn thép tròn với thép bản (kiểu 2, 3, 4, 5, 13) phải chú ý đảm bảo điều kiện sau đây (hình I-7)



$$h = 0,25 D \text{ và } \geq 4\text{mm}$$

$$b = 0,5 d \text{ và } \geq 10\text{mm}$$

h, b – chiều cao, chiều rộng đường hàn.

Hình I-7

Bảng I-8. Loại que hàn để hàn điện

Số hiệu thanh thép hàn	Loại que hàn
CT3	Э - 42
CT5	Э - 42a
CT.25Г2С, CT.35ГС và CT.30Г2С	Э - 50a

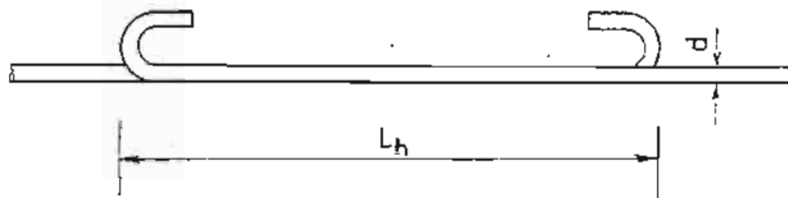
Chú thích: Hàn máng những thanh thép loại CT3 dùng que hàn Э - 42a

B. Nối cốt thép bằng phương pháp ghép chồng (không hàn)

1. Không cho phép nối buộc cốt thép không căng có đường kính $d > 32\text{mm}$.
2. Không cho phép nối buộc khung hàn có thanh bố trí làm việc hai phương.
3. Không cho phép nối chồng những thanh hoàn toàn chịu kéo (như thanh hạ vì kèo), thanh chịu kéo trung tâm, chịu kéo lệch tâm theo trường hợp 2.
4. Không cho phép thép cán nóng nhóm AIV và thép nhóm AIIIB gia công kéo nguội được nối chồng.
5. Không nên bố trí mối nối chồng của các thanh tại vùng kéo của kết cấu chịu uốn (như nối thép ở trên gối dầm liên tục), tại vùng kéo của cấu kiện chịu nén lệch tâm ở những nơi cốt thép được tận dụng đầy đủ về mặt chịu lực.
6. Mỗi mối của cốt thép làm việc chịu kéo của khung và lưới cốt buộc được thực hiện bằng cách nối chồng không hàn phải đảm bảo chiều dài đoạn nối chồng l_n không được nhỏ hơn những trị số ghi trong bảng I-9 và ≥ 250 đối với thanh kéo và ≥ 200 đối với thanh chịu nén.

Bảng I-9. Chiều dài nhỏ nhất của đoạn nối chồng (không hàn)

Nhóm cốt thép làm việc	Mức bê tông	Cốt thép buộc, lưới hàn và khung hàn không có thanh neo ngang trên đoạn nối chồng			Lưới và khung cốt hàn khi trên đoạn L_h có α 2 thanh neo hàn với lưới và khung		
		Ở vùng kéo		Ở vùng nén	Ở vùng kéo		Ở vùng nén
		cấu kiện chịu uốn, chịu nén lệch tâm theo trường hợp 1	cấu kiện chịu kéo trung tâm, chịu kéo lệch tâm theo trường hợp 2		cấu kiện chịu uốn, chịu nén lệch tâm theo trường hợp 1	cấu kiện chịu kéo trung tâm, chịu kéo lệch tâm theo trường hợp 2	
Thép cán nóng Nhóm AI và AII	150	35d	40d	25d	30d	35d	20d
	≥ 200	30d	35d	20d	25d	30d	15d
Thép cán nóng nhóm AIII và AIIIB sợi	150	45d	50d	35d	40d	40d	30d
Thép thường ở trong khung lưới hàn	≥ 200	40d	45d	30d	35d	35d	25d



Chú thích:

- Đối với thanh chịu nén không có móc làm từ thép nhóm AI ở trong khung và lưới cốt buộc. Chiều dài nhỏ nhất đoạn nối chồng lấy bằng 30d.

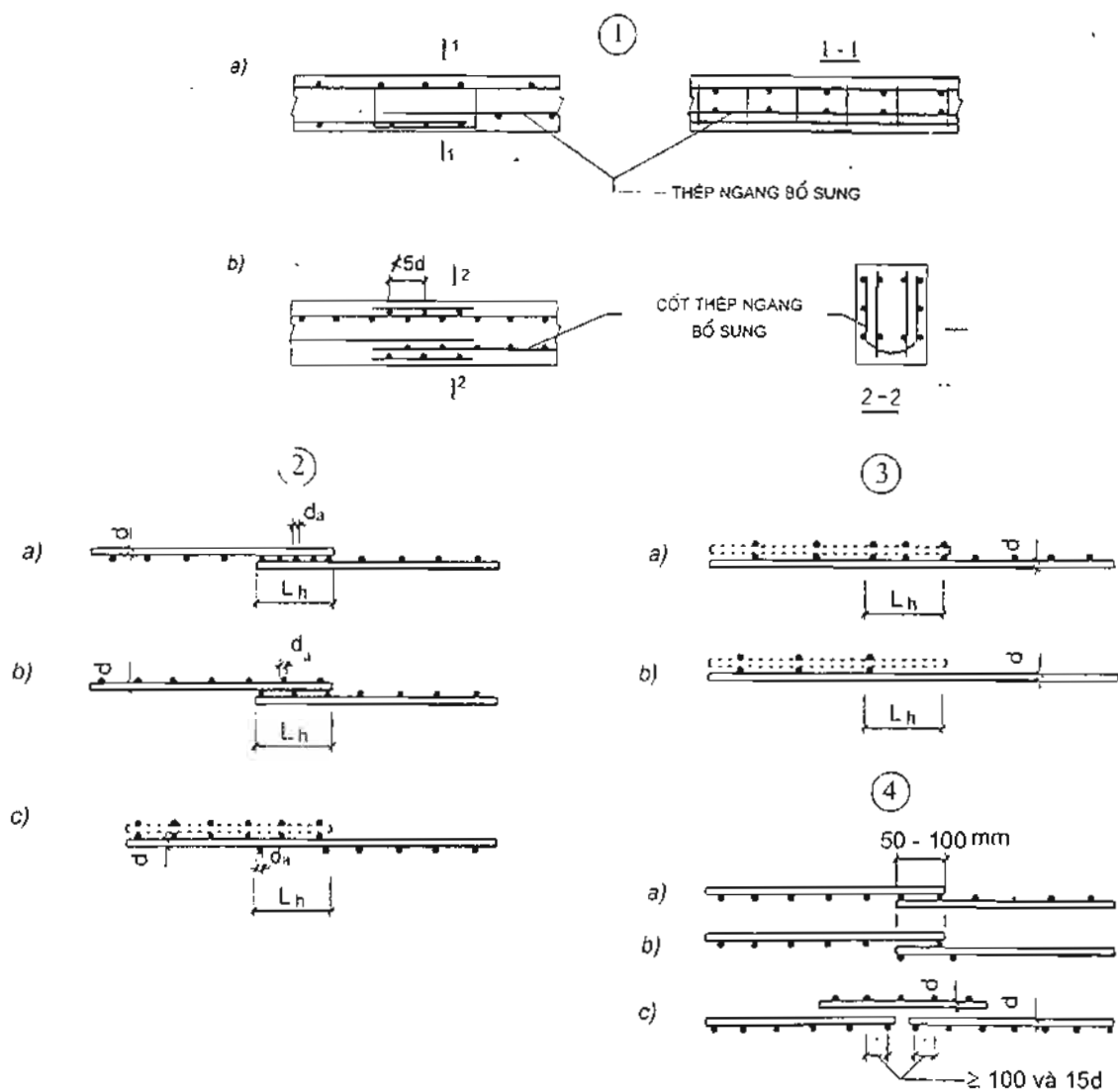
- Những kết cấu làm bằng bê tông nhẹ mức 150, chiều dài đoạn nối chồng được lấy theo trị số bảng I-9 rồi nhân gấp đôi.

- d là đường kính danh nghĩa lớn nhất của thanh nối.

7. Mối nối của những thanh thép chịu kéo ở lưới và khung cốt buộc trong các trường hợp phải bố trí so le nhau. diện tích của những thanh nối chồng ở một vị trí phải đảm bảo: với thép tròn trơn $\leq 25\%$ và thép có gờ $\leq 50\%$ diện tích toàn bộ tiết diện cốt thép chịu kéo của tiết diện cấu kiện.

8. Mối nối chồng của khung và lưới cốt hàn ở phương chịu lực phải có đoạn nối \geq trị số cho trong bảng I-9 và ≥ 200 đối với thanh chịu kéo, ≥ 150 đối với thanh chịu nén. Khi mối nối bố trí ở vùng kéo thì mỗi thanh nối cần phải có ≥ 2 thanh neo ngang hàn với tất cả những thanh làm

việc (hình I-8) khi lưới dùng cốt tròn, trên thi đường kính những thanh neo ngang phải lấy theo bảng I-10.



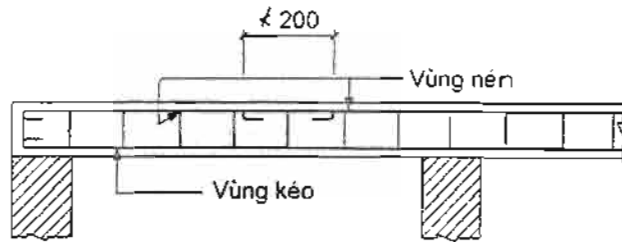
Hình I-8: Mối nối lưới và khung cốt hàn

1. Thép ngang phụ đặt trong giới hạn mối nối chống: a. Lưới; b. Khung.
2. Mối nối chống của lưới hàn ở phương thép làm việc. Thép lưới làm việc bằng thép tròn trơn
 - a. Lưới phân bố đặt ở mặt phẳng;
 - b, c. Thanh phân bố đặt ở những mặt phẳng khác nhau.
3. Mối nối ghép chống của lưới hàn ở phương thép làm việc với cốt làm việc là thép có gờ, khi thiếu những thanh ngang trong đoạn gối.
 - a. Ở một lưới có thanh ngang;
 - b. Cả hai lưới không có thanh ngang.
4. Mối nối của lưới hàn ở phương cốt thép phân bố
 - a. Nối chống với thanh làm việc ở một mặt phẳng;
 - b. Mối nối với sắp xếp thanh làm việc ở những mặt phẳng khác nhau;
 - b. Chỗ giáp mối nối đặt phụ thêm lưới nối phụ.

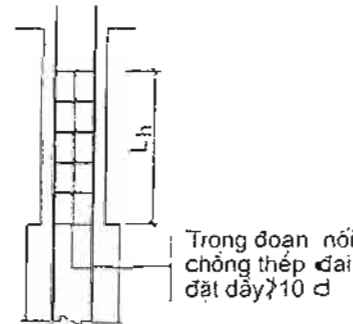
Bảng I-10. Đường kính nhỏ nhất của thanh ngang trong lưới và khung cốt hàn với thép dọc là thép tròn trơn tại vị trí mối nối làm việc

Loại mối nối chống (không hàn)	Đường kính những thanh ngang trong khung và lưới cốt hàn (mm) với thép dọc là thép tròn trơn ở mỗi nối làm việc														
	3.4	5.7	8.9	10	12	14	16	18	20	22	25	28	32	36	40
Theo hình I-8- 2a.	3	3.5	4	4.5	5	6	8	8	10	10	12	14	18	20	22
Theo hình I-8- 2b, I-8- 2c	3	3.5	4	4.5	5	6	8	10	12	14	16	18	20	22	25

9. Mối nối của lưới hàn với thanh làm việc là thép có gờ cho phép thực hiện bằng cách đặt các thanh làm việc trong một mặt phẳng, đồng thời một trong các lưới nối (hình I-8-3a) hoặc cả 2 lưới (hình I-8-3b) có thể không có các thanh ngang hàn trong phạm vi của đoạn nối. Khi đó chiều dài đoạn nối chống được lấy như mối nối của thanh cốt buộc.



Hình I-9



Hình I.10

10. Đoạn nối chống lên nhau của các thanh bị nối trong miền chịu nén có thể lấy nhỏ hơn trị số cho trong bảng I-9 một đoạn là $10d$ nhưng không được nhỏ hơn 200 đối với thanh chịu nén làm bằng thép tròn trơn nhóm A1 (hình I-9).

11. Đối với mối nối của khung cốt hàn hay khung cốt buộc trong cấu kiện chịu nén lệch tâm, trong phạm vi mối nối cốt thép chịu nén, khoảng cách giữa các cốt đai không được lấy lớn hơn $10d$ (d - đường kính thép dọc nhỏ nhất) (hình I-10).

12. Khi nối chống của khung hàn trong dầm, trên chiều dài đoạn nối phải đặt cốt ngang bổ sung ở dạng cốt đai hay là lưới hàn uốn hình máng, khi đó bước các thanh ngang trong giới hạn mỗi nối $> 5d$ (d : đường kính nhỏ nhất của các thanh cốt dọc)

13. Việc nối các lưới hàn rộng (chiếm 1/2 chiều rộng cấu kiện) chỉ cho phép tại những đoạn nào có trị số mô men uốn tính toán không lớn hơn 50% giá trị mô men uốn lớn nhất.

Khi trên chiều rộng cấu kiện có một vài lưới hàn hoặc khung hàn thì các mối nối của chúng phải bố trí so le nhau đồng thời diện tích tiết diện của các thanh chịu lực bị nối tại một chỗ hoặc trong đoạn nhỏ hơn chiều dài đoạn nối chống lên nhau L_n không được lớn hơn 50% diện tích tiết diện tổng cộng của cốt thép chịu kéo.

14. Nếu đường kính của các thanh chịu lực bị nối chống ở miền chịu kéo lớn hơn 10cm và khoảng cách giữa các thanh nhỏ hơn trị số $\frac{d}{30} \times \frac{R_a}{R_x}$ (ở đây d là đường kính của thanh bị nối -

đơn vị cm) thì tại chỗ nối cần đặt thêm các thanh ngang ở dạng cốt đai hoặc cốt treo làm bằng các lưới hàn uốn hình máng kéo dài quá miền chịu nén. Khi đó diện tích tiết diện của những thanh ngang trong phạm vi mỗi nối không được lấy nhỏ hơn $0.4F_a \frac{R_a}{R_{ax}}$.

Ở đây F_a là diện tích tiết diện của tất cả những thanh dọc nối.

15. Mỗi nối chồng của lưới hàn ở phương không chịu lực có đoạn chồng lên nhau như sau: (tính theo khoảng cách giữa các thanh biên chịu lực của lưới hình I-8-4).

a- Khi đường kính thép phân bố đến 4mm lấy bằng 50mm.

b- Khi đường kính thép phân bố > 4mm lấy bằng 100mm.

Khi đường kính cốt chịu lực ≥ 16 mm các lưới hàn trong phương không chịu lực nên đặt sát nhau, khi đó nên phủ lên mỗi nối một lưới nối đặc biệt, lưới này được kéo dài về mỗi phía không nhỏ hơn 15 lần đường kính của cốt thép phân bố và < 100mm (hình I-8-4).

Các lưới hàn trong phương không chịu lực có thể đặt sát vào nhau mà không chồng lên nhau và không cần các lưới nối bổ sung trong các trường hợp sau đây:

a- Khi đặt các lưới hàn phẳng trong hai phương thẳng góc với nhau.

b- Khi ở phương của cốt thép phân bố có cấu tạo thép bổ sung tại mỗi nối.

I.4. QUY ĐỊNH HÀM LƯỢNG CỐT THÉP

Diện tích tiết diện của cốt thép dọc chịu lực trong các cấu kiện bê tông cốt thép không được lấy nhỏ hơn trị số ở bảng I-11.

Các yêu cầu trong bảng I-11 không ứng dụng cho bê tông ứng suất trước có tính chống nứt cấp I và cấp II tính theo sự hình thành và mở rộng khe nứt.

Trong các kết cấu ứng lực trước có tính chống nứt cấp I và cấp II cũng như tất cả các kết cấu chịu tải trọng động không cho phép dùng các cấu kiện đặt ít cốt thép mà cường độ của các cấu kiện đó lại tận dụng triệt để khi có hình thành khe nứt trong miền bê tông chịu kéo.

Bảng I-11. Diện tích tiết diện cho phép của cốt thép dọc trong các cấu kiện BTCT
(tính bằng % so với diện tích tiết diện tính toán của bê tông)

Đặc điểm sự làm việc của cấu kiện và đặc điểm vị trí cốt thép.	Hàm lượng cốt thép ít nhất(%) khi mác bê tông là		
	≤ 200	250 ÷ 400	500 ÷ 600
1	2	3	4
1- Cốt thép A và A' trong tất cả các cấu kiện chịu uốn và chịu kéo lệch tâm $\frac{L_0}{R_v} > 83$	0,10	0,15	0,20
2- Cốt thép A và A' trong các cột chịu nén lệch tâm khi: $\frac{L_0}{R_u} \leq 35$	0,15	0,15	0,20

1	2	3	4
$35 < \frac{L_0}{R_u} \leq 83$	0,20	0,20	0,20
$\frac{L_0}{R_u} > 83$	0,25	0,25	0,25
3- Cốt thép A và A' trong các tấm tường khi :			
$\frac{L_0}{R_u} \leq 83$	0,10	0,15	0,20
$\frac{L_0}{R_u} > 83$	0,25	0,25	0,25
4 - Cốt thép A trong các cấu kiện chịu nén lệch tâm còn lại, cốt thép A' trong các cấu kiện chịu nén lệch tâm theo trường hợp 2 còn lại và trong tất cả các cấu kiện chịu kéo lệch tâm theo trường hợp 2.	0,10	0,15	0,20

Chú thích:

- Khi tính cấu kiện bê tông cốt thép được $\mu <$ trị số ở bảng I-11 vẫn phải cấu tạo theo μ ở bảng I-11.
- Với tiết diện chữ T có cánh ở vùng nén (trừ tấm tường) diện tích tiết diện bê tông dùng để tính hàm lượng cốt thép được lấy bằng tích số giữa bề rộng b của sườn và chiều cao làm việc h_0 .
- Các cấu kiện không đủ hàm lượng cốt thép tối thiểu theo bảng I-11 được xem như là cấu kiện bê tông.

- Tính μ theo công thức:
$$\mu = \frac{F_a}{b \cdot h_0} \times 100$$
 F_a : cốt thép chịu kéo

$$\mu' = \frac{F'_a}{b \cdot h_0} \times 100$$
 F'_a : Cốt thép chịu nén

- Đối với cột tính:
$$\mu = \frac{F_a + F'_a}{b \cdot h_0} \times 100$$
 (Xem phần II-3)

Trong đó : b, h_0 - chiều rộng ,chiều cao tính toán của tiết diện dầm cột chữ nhật.

Bảng I-12. Quy định hàm lượng cốt thép lớn nhất ($\mu\%_{max}$)

R_a kg/cm ²	Mức bê tông					
	100	150	200	300	400	500
Cốt thép đơn						
2000 + 2300	1,44	2,10	2,62	4,18		
2600 + 2800		1,63	2,03	2,97	4,30	5,10
3400 + 3600		1,30	1,62	2,59	3,40	4,20
5000			1,08	1,72	2,25	2,70
Cốt thép kép						
2000 + 2300	1,73	2,51	3,12	5,00		
2600 + 2800		1,95	2,44	3,56	5,15	6,10
3400 + 3600		1,55	1,95	3,10	4,10	4,80
5000			1,29	2,07	2,70	3,23

I-5. KHOẢNG CÁCH LỚN NHẤT CHO PHÉP KHÔNG TÍNH TOÁN GIỮA CÁC KHE NHIỆT ĐỘ - KHE CƠ GIẢN TRONG CÁC KẾT CẤU BÊ TÔNG VÀ BÊ TÔNG CỐT THÉP

Bảng I-13

Loại kết cấu	Khoảng cách lớn nhất cho phép (m) không tính toán giữa các khe nhiệt độ (khe cơ giãn)	
	Các nhà có sưởi ấm bên trong hoặc trong nền đất	Trong các công trình không có mái và trong các nhà không có sưởi ấm
1 - Kết cấu bê tông :		
a. Lắp ghép	40 m	30 m
b. Đổ tại chỗ có đặt cốt thép cấu tạo	30m	20m
c. Đổ tại chỗ không đặt cốt thép cấu tạo	20m	10m
2 - Kết cấu bê tông cốt thép (không có cốt thép căng trước hoặc có cốt thép căng trước nhưng có tính chống nứt cấp 3).		
a. Kiểu khung lắp ghép có mái bằng gỗ hoặc kim loại	60 m	40 m
b. Lắp ghép bằng các tấm đặc.	50m	30m
c. Khung đổ tại chỗ và nửa lắp ghép bằng bê tông nặng.	50m	30m
d. Khung đổ tại chỗ và nửa lắp ghép bằng bê tông nhẹ.	40m	25m
e. Kiểu tấm đặc đổ tại chỗ hoặc nửa lắp ghép bằng bê tông nặng.	40m	25m
g. Kiểu tấm đặc đổ tại chỗ hoặc nửa lắp ghép bằng bê tông nhẹ.	30m	20m

Chú thích:

1 - Đối với các nhà công nghiệp và nông nghiệp một tầng bằng bê tông cốt thép, cho phép nâng khoảng cách giữa các khe nhiệt độ lên 10% so với trị số cho ở bảng I -12 mà không phải tính toán.

2 - Đối với kết cấu ứng suất trước có cấp chống nứt cấp I và cấp II, khoảng cách giữa các khe nhiệt độ cần phải được tính theo sự hình thành khe nứt trong tất cả các trường hợp.

Chỉ dẫn thay đổi cốt thép cho phù hợp với số hiệu thép công trường có sẵn .

$$F_{a_1} = F_a \frac{R_a}{R_{a_1}}$$

Trong đó : F_{a_1} - Diện tích tiết diện cốt thép cần thay đổi;

R_{a_1} - Cường độ cốt thép tương ứng với số hiệu thép của công trường;

F_a - Diện tích tiết diện cốt thép thiết kế;

R_a - Cường độ của số hiệu thép thiết kế.

Phần II

CẤU TẠO BÊ TÔNG CỐT THÉP

II.1. CẤU TẠO BẢN BÊ TÔNG CỐT THÉP

II.1.1. Chọn chiều dày bản

II.1.1.1. Chọn sơ bộ chiều dày bản theo liên kết tựa

Bảng II-1

Loại sàn, loại gối tựa	Bê tông	
	Thường	Nhẹ
Sàn có sườn		
Gối tựa tự do	1/35 L ₁	1/30 L ₁
Gối tựa ngàm đàn hồi	1/40 L ₁	1/35 L ₁
Sàn kê 4 cạnh		
Gối tựa tự do	1/45 L ₁	1/38 L ₁
Gối tựa ngàm đàn hồi	1/50 L ₁	1/42 L ₁
Sàn có hệ dầm mang		
Gối tựa tự do	1/30 L ₁	1/25 L ₁
Gối tựa ngàm đàn hồi theo chu vi	1/35 L ₁	1/30 L ₁
Sàn không dầm		
Sàn có mũ cột	1/35 L ₂	1/30 L ₂
Sàn không mũ cột	1/32 L ₂	1/27 L ₂

Chú thích: - Sàn đổ toàn khối
 - L₁: Cạnh ngắn, L₂: Cạnh dài

II.1.1.2. Chọn sơ bộ chiều dày bản theo vị trí bản, loại nhà

Bảng II-2

Vị trí sàn, loại nhà	Chiều dày (mm)
Mái nhà	≥ 60
Sàn nhà dân dụng	≥ 70
Sàn nhà công nghiệp	≥ 80
Sàn dưới đường xe chạy	≥ 100

Chú thích: - Sàn đổ toàn khối
 Loại sàn với tỷ số L₂/L₁ > 2

II.1.1.3. Tính bản đơn với chiều rộng bản là 1m

Bảng II-3

Bê tông mác 200, cốt thép nhóm A1

Nhịp bản (m)	Chiều cao, diện tích thép	Tải trọng tính toán trên 1 m ² bản (kg/m ²)													
		300	350	400	450	500	550	600	650	700	750	800	900	1000	
1	2	3	4	5	6	7	8	9	10	11	12	13	14	15	
1,6	h	6	6	6	6	6	7	7	7	7	7	7	7	7	
	F _a	0,95	1,12	1,18	1,45	1,62	1,44	1,58	1,71	1,85	1,99	2,13	2,41	2,70	
1,7	h	6	6	6	6	7	7	7	7	7	7	7	7	8	
	F _a	1,08	1,27	1,46	1,65	1,48	1,63	1,79	1,94	2,10	2,26	2,42	2,75	2,54	
1,8	h	6	6	7	7	7	7	7	7	8	8	8	8	8	
	F _a	1,22	1,43	1,32	1,49	1,67	1,84	2,02	2,19	1,97	2,12	2,27	2,57	2,87	
1,9	h	7	7	7	7	7	7	8	8	8	8	8	8	8	
	F _a	1,10	1,29	1,48	1,67	1,86	2,06	1,88	2,04	2,21	2,37	2,54	2,88	3,22	
2,0	h	7	7	7	7	8	8	8	8	8	8	8	9	9	
	F _a	1,22	1,43	1,64	1,86	1,73	1,91	2,09	2,20	2,46	2,65	2,83	2,74	3,06	
2,1	h	7	7	8	8	8	8	8	8	8	9	9	9	9	
	F _a	1,35	1,58	1,52	1,72	1,92	2,12	2,32	2,52	2,73	2,50	2,68	3,03	3,39	
2,2	h	7	8	8	8	8	8	8	9	9	9	9	9	9	
	F _a	1,49	1,46	1,67	1,89	2,11	2,33	2,56	2,38	2,57	2,76	2,95	3,35	3,75	
2,3	h	8	8	8	8	9	9	9	9	9	9	9	10	10	
	F _a	1,36	1,60	1,84	2,08	1,98	2,19	2,40	2,61	2,82	3,03	3,25	3,20	3,57	
2,4	h	8	8	8	9	9	9	9	9	9	10	10	10	10	
	F _a	1,49	1,75	2,01	1,94	2,17	2,39	2,62	2,85	3,08	2,89	3,09	3,50	3,91	
2,5	h	8	8	9	9	9	9	9	10	10	10	10	10	10	
	F _a	1,62	1,90	1,87	2,11	2,36	2,61	2,86	2,71	2,93	3,15	3,37	3,82	4,27	
2,6	h	8	8	9	9	9	10	10	10	10	10	10	11	11	
	F _a	1,76	2,06	2,03	2,29	2,56	2,47	2,70	2,94	3,18	3,42	3,66	3,89	4,35	
2,8	h	9	9	9	10	10	10	10	11	11	11	11	11	12	
	F _a	1,76	2,06	2,37	2,34	2,61	2,88	3,16	3,22	3,49	3,75	4,02	4,56	4,52	
3,0	h	9	10	10	10	11	11	11	11	11	12	12	12	12	
	F _a	2,03	2,08	2,39	2,70	2,83	3,13	3,43	3,73	4,04	3,86	4,13	4,68	5,24	
3,2	h	10	10	11	11	11	12	12	12	12	12	12	13	13	
	F _a	2,03	2,38	2,57	2,90	3,24	3,19	3,50	4,80	4,11	4,42	4,74	4,82	5,40	

Bảng II-3 (tiếp theo)

1	2	3	4	5	6	7	8	9	10	11	12	13	14	15
3,4	h	10	11	11	12	12	12	12	12	13	13	13	13	14
	F _a	2,30	2,53	2,91	2,94	3,28	3,62	3,97	3,89	4,20	4,52	4,84	5,49	5,57
3,6	h	11	11	12	12	12	13	13	13	13	13	14	14	14
	F _a	2,43	2,85	2,93	3,31	3,70	3,68	4,03	4,39	4,74	5,11	4,96	5,62	6,29
3,8	h	11	12	12	13	13	13	14	14	14	14	14	15	15
	F _a	2,72	2,85	3,28	3,34	3,73	4,12	4,10	4,46	4,83	5,19	5,56	5,76	6,45
4,0	h	12	12	13	13	14	14	14	14	15	15	15	15	16
	F _a	2,70	3,17	3,29	3,72	3,77	4,17	4,57	4,97	4,92	5,29	5,67	6,43	6,61
4,2	h	12	13	13	14	14	14	15	15	15	15	16	16	16
	F _a	2,99	3,17	3,64	3,74	4,18	4,62	4,64	5,04	5,45	5,87	5,78	6,56	7,34

Khi $h \leq 10\text{cm}$ thì $h_0 = h - 1,5\text{cm}$

Khi $h > 10\text{cm}$ thì $h_0 = h - 2,0\text{cm}$

II.1.1.4. Tính bản liên tục

Bảng II.4

Bê tông mác 200#, cốt thép nhóm CI

Nhịp bản (m)	Chiều cao, diện tích thép	Tải trọng tính toán trên 1 m ² bản (kg/m ²)										
		300	350	400	450	500	550	600	700	800	900	1000
1	2	3	4	5	6	7	8	9	10	11	12	13
3,4	h	7	7	8	8	8	8	8	8	9	9	9
	F _a	2,05	2,41	2,31	2,62	2,93	3,24	3,55	4,19	4,10	4,65	5,22
3,6	h	7	8	8	8	8	8	9	9	9	9	9
	F _a	2,32	2,27	2,61	2,95	3,30	3,65	3,41	4,02	4,64	5,27	5,92
3,8	h	8	8	8	8	9	9	9	9	9	10	10
	F _a	2,16	2,54	2,92	3,31	3,16	3,49	3,83	4,51	5,22	5,12	5,74
4,0	h	8	8	9	9	9	9	9	10	10	10	10
	F _a	2,40	2,83	2,78	3,15	3,51	3,39	4,27	4,37	5,04	5,72	6,42
4,2	h	8	9	9	9	9	9	10	10	10	10	11
	F _a	2,66	2,68	3,08	3,49	3,90	4,32	4,11	4,85	5,60	6,37	6,26
4,4	h	9	9	9	9	10	10	10	10	11	11	11
	F _a	2,51	2,95	3,40	3,85	3,74	4,14	4,54	5,36	5,44	6,18	6,93
4,6	h	9	9	10	10	10	10	10	11	11	11	11
	F _a	2,76	3,24	3,25	3,68	4,11	4,55	5,00	5,19	5,99	6,81	7,64

Bảng II-4 (tiếp theo)

1	2	3	4	5	6	7	8	9	10	11	12	13
4,8	h	9	10	10	10	10	11	11	11	11	12	12
	F _a	3,01	3,09	3,55	4,02	4,50	4,39	4,82	5,68	6,57	6,64	7,44
5,0	h	10	10	10	11	11	11	11	11	12	12	12
	F _a	2,86	3,36	3,87	3,87	4,33	4,79	5,26	6,21	6,38	7,25	8,14
5,2	h	10	10	11	11	11	11	12	12	12	13	13
	F _a	3,11	3,65	3,72	4,21	4,71	5,21	5,10	6,02	6,95	7,48	8,39
5,4	h	10	11	11	11	11	12	12	12	13	13	13
	F _a	3,36	3,50	4,03	4,56	5,10	5,04	5,53	6,53	7,14	8,12	9,13
5,6	h	10	11	11	12	12	12	12	13	13	14	14
	F _a	3,63	3,78	4,35	4,41	4,92	5,45	5,98	6,69	7,73	7,93	8,90
5,8	h	11	11	12	12	12	12	13	13	14	14	14
	F _a	3,46	4,07	4,19	4,74	5,30	5,87	6,11	7,22	7,53	8,56	9,62
6,0	h	11	12	12	12	12	13	13	14	14	14	15
	F _a	3,71	3,91	4,50	5,10	5,70	5,99	6,57	7,02	8,11	9,22	9,41
6,2	h	11	12	12	13	13	13	14	14	14	15	16
	F _a	3,98	4,19	4,82	5,19	5,80	6,42	6,38	7,53	8,71	9,01	10,11
6,4	h	12	12	13	13	13	14	14	14	15	15	16
	F _a	3,81	4,48	4,90	5,55	6,21	6,22	6,83	8,07	8,49	9,66	9,92
6,6	h	12	12	13	13	14	14	14	15	15	16	16
	F _a	4,06	4,78	5,22	5,92	6,00	6,65	7,30	7,86	9,08	9,46	10,62
6,8	h	12	13	13	14	14	14	15	15	16	16	16
	F _a	4,33	4,63	5,56	5,72	6,40	7,09	7,10	8,38	8,88	10,10	11,34
7,0	h	13	13	14	14	14	15	15	16	16	16	17
	F _a	4,37	5,14	5,37	6,09	6,81	6,88	7,56	8,19	9,46	10,76	11,12
7,2	h	13	14	14	15	15	15	16	16	16	17	17
	F _a	4,64	4,95	5,70	5,91	6,60	7,37	7,37	8,70	10,06	10,5	11,84
7,4	h	13	14	14	15	15	16	16	16	17	17	18
	F _a	4,91	5,25	6,04	6,26	7,00	7,13	7,82	9,23	9,84	11,19	11,63
7,6	h	14	14	15	15	16	16	16	17	17	18	18
	F _a	4,72	5,55	5,84	6,62	6,82	7,54	8,28	9,03	10,43	11,00	12,34
7,8	h	14	15	15	16	16	16	17	17	18	18	19
	F _a	4,98	5,36	6,18	6,46	7,20	7,97	8,10	9,55	10,23	11,63	12,15

Khi $h < 13\text{cm}$ thì $h_0 = h - 1,5\text{cm}$ Khi $h \geq 13\text{cm}$ thì $h_0 = h - 2,0\text{cm}$

II.1.1.5. Hướng dẫn bố trí thép cho một mét chiều rộng bản

Bảng II.5

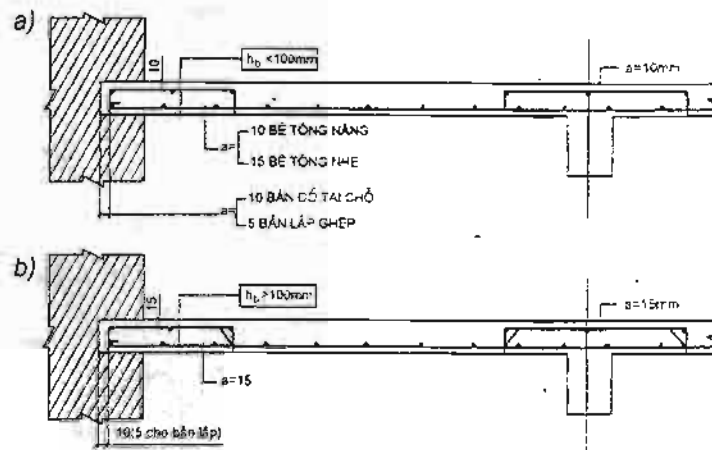
Đường kính thép (mm)	Khoảng cách thép (cm)																							
	7	7,5	8	8,5	9	9,5	10	11	12	12,5	13	14	15	16	17	18	19	20	22	24	25	26	28	30
	Diện tích thép (cm ²)																							
5	2,8	2,6	2,5	2,3	2,2	2,1	2	1,8	1,6	1,6	1,5	1,4	1,3	1,2	1,2	1,1	1	1	0,9	0,8	0,8	0,7	0,7	0,7
6	9	3,8	3,5	3,3	3,1	3	2,8	2,6	2,4	2,3	2,2	2	1,9	1,8	1,7	1,6	1,5	1,4	1,3	1,2	1,1	1,1	1	0,9
6/8	5,6	5,2	4,9	4,6	4,4	4,1	3,9	3,6	3,3	3,1	3	2,8	2,6	2,5	2,3	2,2	2,1	2	1,8	1,6	1,6	1,5	1,4	1,3
8	7,2	6,7	6,3	5,9	5,6	5,3	5	4,6	4,2	4,0	3,9	3,6	3,4	3,1	3	2,8	2,6	2,5	2,3	2,1	2	1,9	1,8	1,7
9	9,1	8,5	8	7,5	7,1	6,7	6,4	5,8	5,3	5,1	4,9	4,5	4,2	4,0	3,7	3,5	3,3	3,2	2,9	2,6	2,5	2,4	2,3	2,1
8/10	9,2	8,6	8,1	7,6	7,2	6,8	6,4	5,9	5,4	5,2	5	4,6	4,3	4,0	3,8	3,6	3,4	3,2	2,9	2,7	2,6	2,5	2,3	2,2
10	11,2	10,5	9,8	9,2	8,7	8,3	7,9	7,1	6,5	6,3	6	5,6	5,2	4,9	4,6	4,4	4,1	3,9	3,6	3,3	3,1	3	2,8	2,6
10/12	13,7	12,8	12	11,3	10,7	10,1	9,6	8,7	8	7,7	7,4	6,8	6,4	6	5,6	5,3	5	4,8	4,4	4,0	3,8	3,7	3,4	3,2
12	16,2	15,1	14,1	13,3	12,6	11,9	11,3	10,3	9,4	9,1	8,7	8,1	7,5	7,1	6,7	6,3	6	5,7	5,1	4,7	4,5	4,4	4,0	3,8
16	28,8	26,8	25,7	23,7	22,2	21,2	20,1	18,3	16,8	16,1	15,5	14,4	13,4	12,6	11,8	11,2	10,6	10,1	9,2	8,4	8,1	7,7	7,2	6,7

Chú thích:

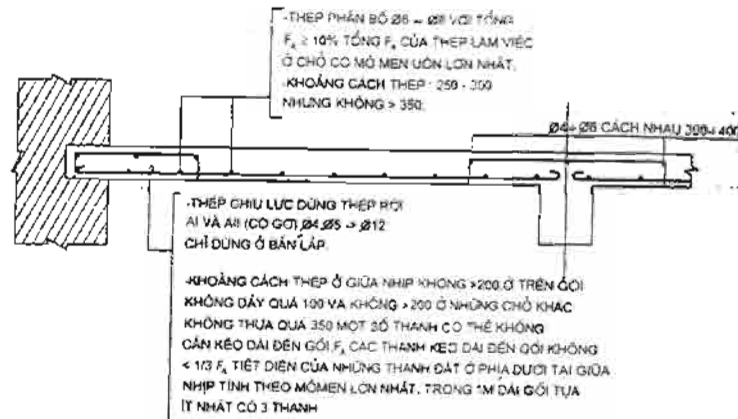
1. Khi bố trí khoảng cách thép nên lấy theo bội số 50 mm. Ví dụ, tra khoảng cách là 160, có thể bố trí khoảng cách thép là 150, không nên bố trí khoảng cách thép lẻ làm cho công trường khó thi công.
2. Trong cột đường kính thép ký hiệu 6/8 v.v... là thép $\phi 6$ và $\phi 8$ đặt xen kẽ nhau.
3. Nên tính bản để đạt được hàm lượng thép $\mu = 0,6 - 0,9\%$ (Cho sàn có sườn), $\mu = 0,5 - 0,7\%$ (Cho bản kê 4 cạnh)
4. Khi chọn thép so với tính toán không nhỏ quá 5% và cũng không vượt quá 5%.

II.1.2. Quy định lớp bảo vệ cốt thép và bố trí cốt thép cho bản

II.1.2.1. Lớp bảo vệ cốt thép



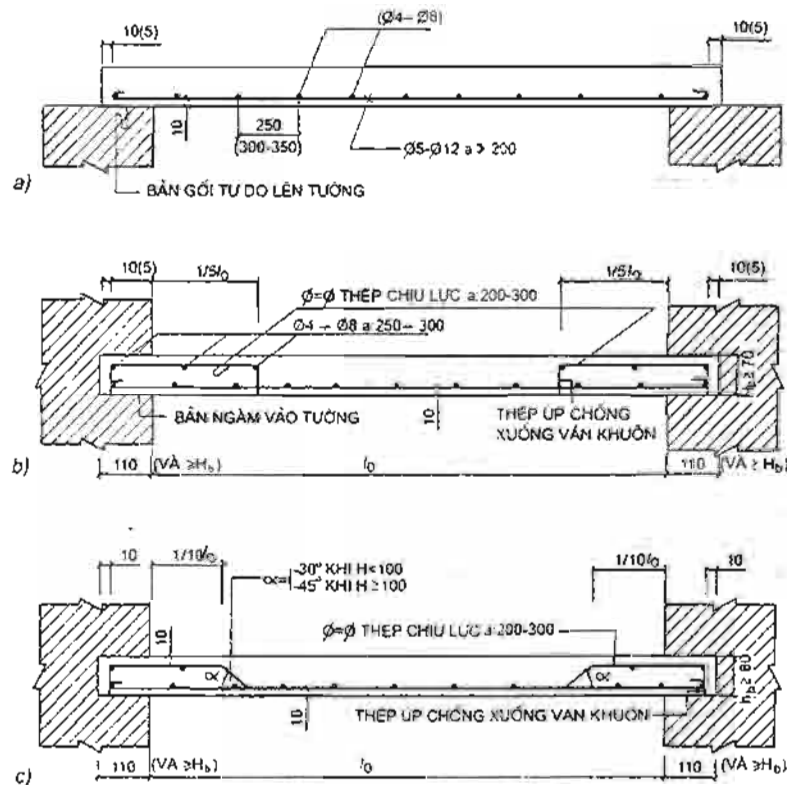
II.1.2.2. Bố trí cốt thép



Hình II-1

II.1.3. Chỉ dẫn đặt cốt thép cho các loại bản

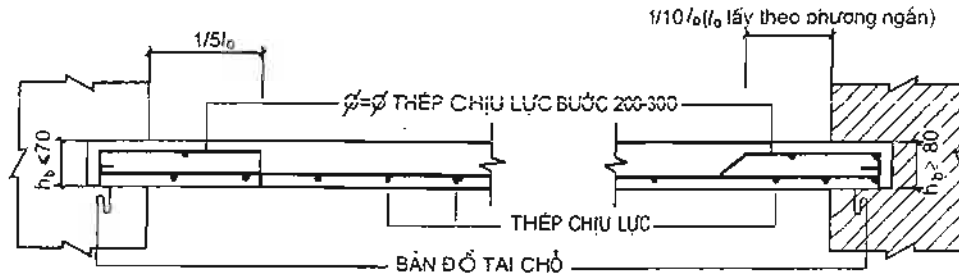
II.1.3.1. Bản đơn



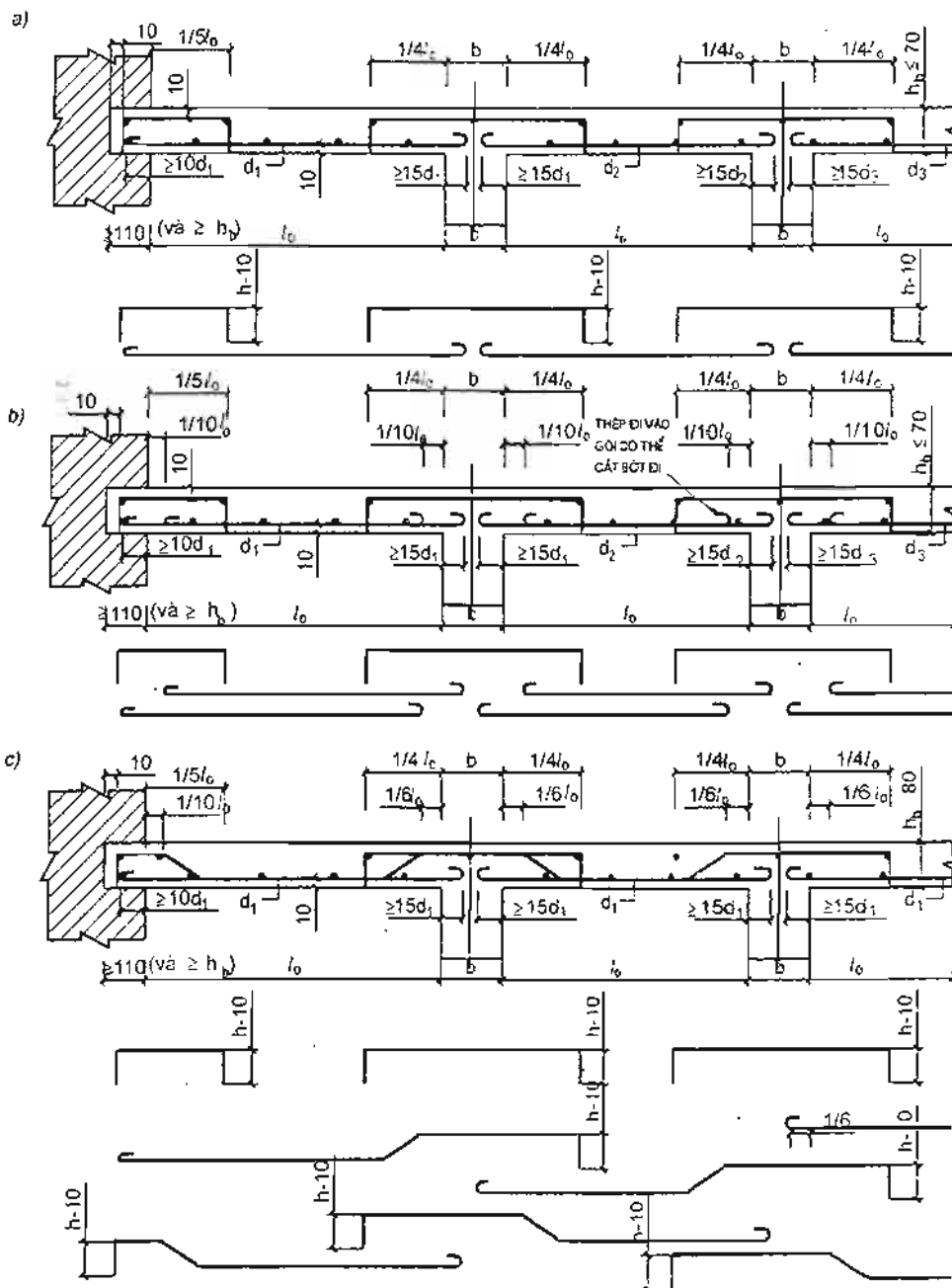
Hình II-2

Chú ý: Trường hợp bản ngàm theo chu vi tường, chịu lực hai chiều hoặc một chiều với tỉ số cạnh dài trên cạnh ngắn ≤ 3 nhất thiết phải đặt cốt thép chịu mômen âm mặc dù trong tính toán không xét đến. Cách đặt thép xem hình II-3.

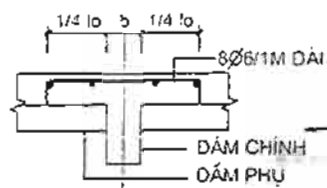
Hình II-3



II.1.3.2. Bản liên tục (bản sườn)



Hình II-4



CHÚ Ý:

DẤM CÓ TIẾT DIỆN CHỮ T, CHỖ NỐI BÀN VỚI SƯỜN PHẢI ĐẶT CỐT THÉP PHỤ NGANG SƯỜN. MỘT MÉT DÀI ĐẶT KHÔNG DƯỚI 8 THANH ĐƯỜNG KÍNH THANH Ø 6 (XEM HÌNH II-5)

Hình II-5

II.1.3.3. Đường kính và khoảng cách thép phân bố phụ thuộc vào đường kính và khoảng cách thép chịu lực

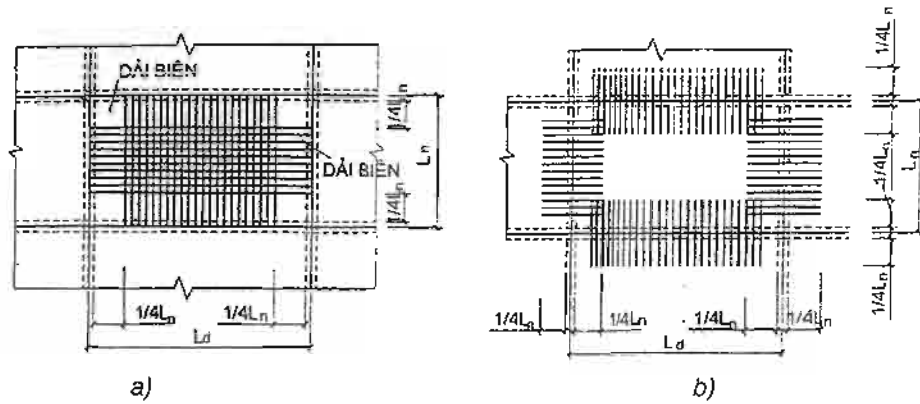
Bảng II-6

Đường kính thép chịu lực	Khoảng cách thép chịu lực (mm)					
	100	125	150	200	250	300
5	$\frac{4}{350}$	$\frac{4}{350}$	$\frac{4}{350}$	$\frac{4}{350}$	—	—
6	$\frac{4}{350}$	$\frac{4}{350}$	$\frac{4}{350}$	$\frac{4}{350}$	—	—
8	$\frac{5}{350}$	$\frac{5}{350}$	$\frac{4}{350}$	$\frac{4}{350}$	—	—
10	$\frac{6}{350}$	$\frac{6}{350}$	$\frac{5}{350}$	$\frac{5}{350}$	$\frac{5}{350}$	$\frac{5}{350}$
12	$\frac{6}{250}$	$\frac{6}{300}$	$\frac{6}{350}$	$\frac{6}{350}$	$\frac{6}{350}$	$\frac{6}{350}$
14	$\frac{6}{300}$	$\frac{8}{350}$	$\frac{8}{350}$	$\frac{6}{300}$	$\frac{6}{350}$	$\frac{6}{350}$
16	$\frac{8}{250}$	$\frac{6}{300}$	$\frac{8}{350}$	$\frac{8}{350}$	$\frac{8}{350}$	$\frac{8}{350}$
18	$\frac{6}{300}$	$\frac{10}{350}$	$\frac{10}{350}$	$\frac{8}{350}$	$\frac{8}{350}$	$\frac{8}{350}$
20	$\frac{10}{200}$	$\frac{10}{250}$	$\frac{6}{300}$	$\frac{10}{350}$	$\frac{10}{350}$	$\frac{10}{350}$
22	$\frac{12}{250}$	$\frac{6}{300}$	$\frac{6}{300}$	$\frac{10}{350}$	$\frac{10}{350}$	$\frac{10}{350}$

Chú thích:

- Bảng trên được sử dụng cho bản dầm.
- Tử số chỉ đường kính thép phân bố, mẫu số chỉ khoảng cách thép phân bố.

II.1.3.4. Bản kê 4 cạnh

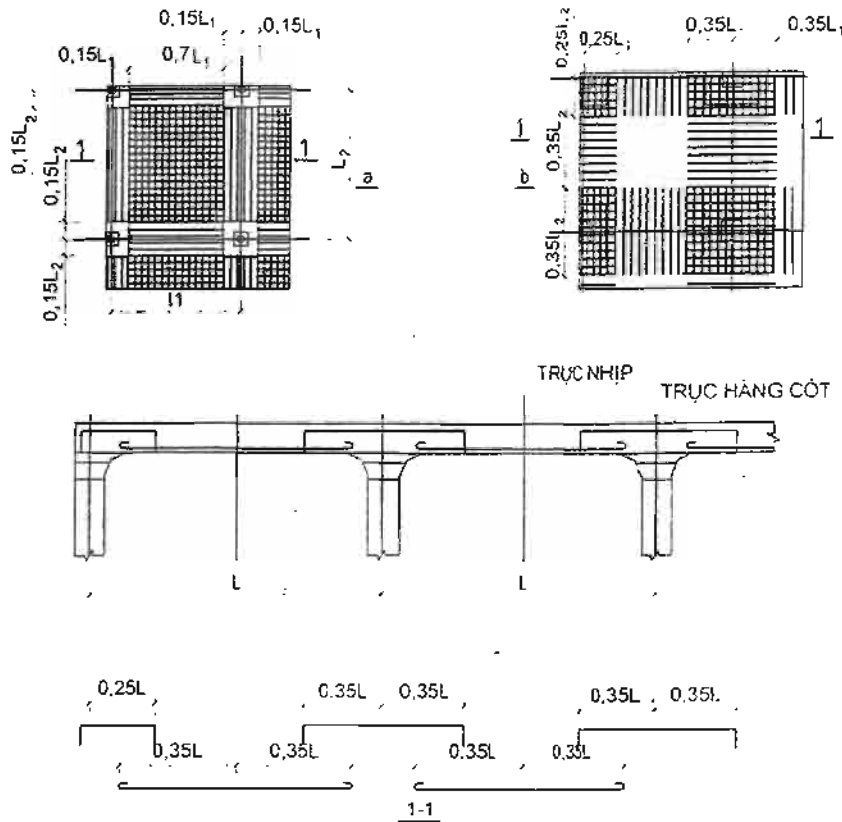


Hình II-6

a) Mặt bằng thép chịu mômen dương; b) Mặt bằng thép chịu mômen âm.

Dùng lưới buộc trong bản kê 4 cạnh cũng đặt thép tương tự như bản dầm. Để tiết kiệm cốt thép có thể phân làm 3 dải ở mỗi phương diện tích cốt thép của những dải biên có thể lấy bằng 1/2 diện tích cốt thép dải giữa cùng song song với dải biên, nhưng 1m dài gối tựa phải có ít nhất 3 thanh. Cốt thép ở phương ngắn đặt dưới thép phương dài. Cốt thép trên gối phân bố đều trên chiều dài mỗi cạnh.

- L_n : cạnh ngắn, L_d : cạnh dài

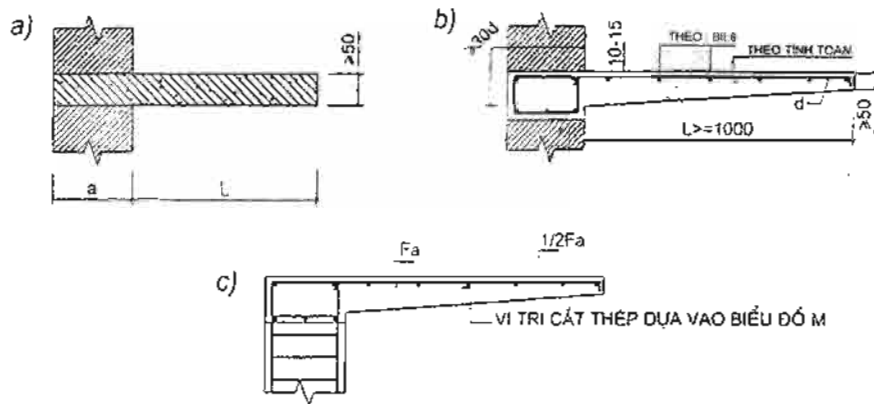


Hình II-7: Đặt thép lưới buộc cho bản không dầm
a) Bố trí thép ở nhịp; b) Bố trí thép ở trên gối.

II.1.3.5. Bản không dầm

Dùng lưới buộc cho bản không dầm thông thường không dùng cốt thép uốn xiên. Khi có bản giống nhau, để tiết kiệm thép phải chia dài ở nhịp và trên cột (xem hình II-7). Ở cả 2 dài dưới (nhịp) thép phải đi khỏi trục nhịp ở mỗi phương $\geq 0,35L$, còn dài trên cột thép phải đi khỏi mép mũ cột $\geq 10d$. Những thanh thép ở trên cột phải đi khỏi trục của hàng cột về mỗi phía $\geq 0,35L$.

II.1.3.6. Bản con sơn



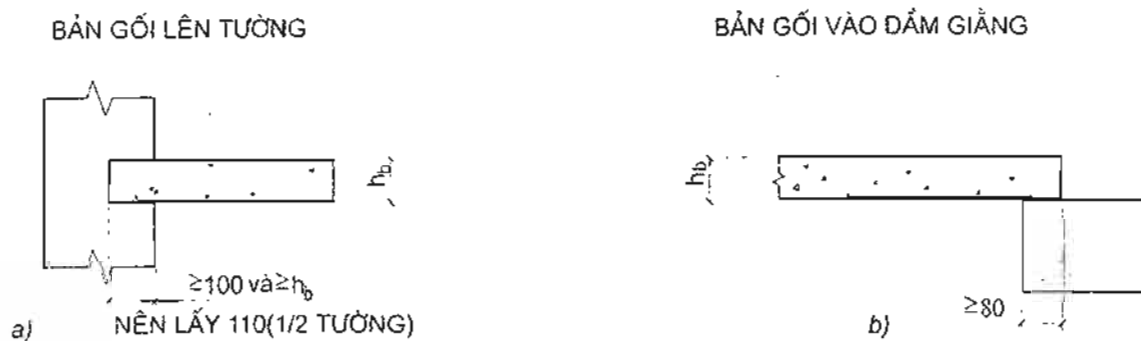
Hình II-8

- Bản con sơn được ngàm vào tường hay ngàm với dầm. Dầm đỡ bản nối với cột hoặc gối sâu vào tường. Đoạn gối vào tường (a) phải tính toán phụ thuộc vào chiều dài đoạn đưa khỏi mặt tường (L) và tải trọng tác dụng lên con sơn. Trong mọi trường hợp $a \geq 250\text{mm}$. Với con sơn $L \geq 1000$ phải có biện pháp neo (bulông, dầm, giằng) để chống lật cho bản.

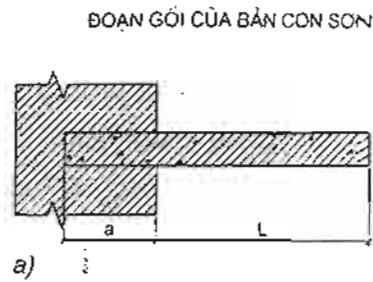
- Chiều dày $h_{CS} < 100$: có thể không thay đổi chiều dày. $h_{CS} \geq 100$: nên thay đổi h_{CS} . h_{CS} ở mút ngoài cùng < 50 .

- Thép dùng lưới hàn hay lưới buộc. Khi $L \geq 1000$ cho phép cắt thép (hình II-8-c) với bản con sơn nhiều nhịp, tại vị trí hai bản cạnh nhau phải đặt thép chịu mômen.

II.1.4. Quy định đoạn gối tựa của bản lên dầm lên tường và đoạn neo cốt thép chịu kéo

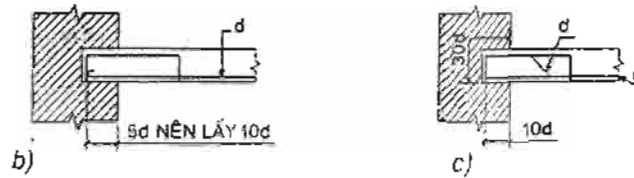


Hình II-9

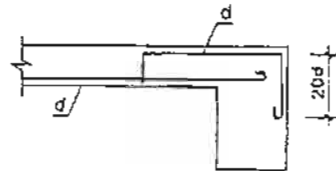


Đoạn a theo tính toán, khi tải trọng thường xuyên đến 400kG/m^2 :
 $a \geq 250\text{mm}$ khi $L = 600\text{mm}$ và
 $a \geq 380\text{mm}$ khi $L = 600 \div 1000\text{mm}$.

NEO THÉP CHỊU KÉO CHO BẢN ĐỔ TẠI CHỖ GÓI LÊN TƯỜNG



NEO THÉP CHỊU KÉO CỦA BẢN LIÊN KẾT VỚI DẦM



Hình II-10

II. 1.5. Chỉ dẫn đặt thép cầu lắp cho cấu kiện lắp ghép

Bảng II-7. Tính thép cầu lắp

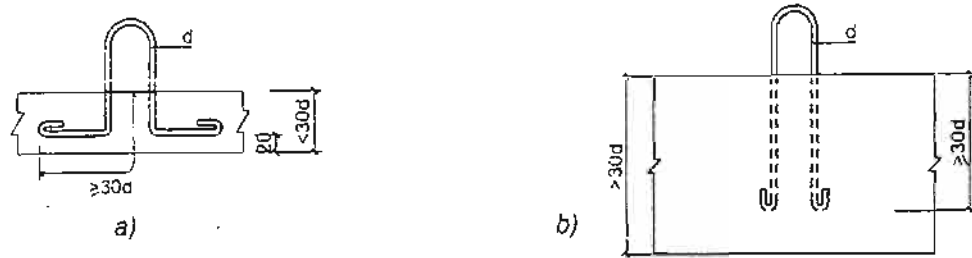
Đường kính thép cầu lắp (mm)	Ứng lực tiêu chuẩn tính cho 1 móc từ trọng lượng riêng của cấu kiện (kg)	Đường kính thép cầu lắp (mm)	Ứng lực tiêu chuẩn tính cho 1 móc từ trọng lượng riêng của cấu kiện (kg)
6	100	18	2500
8	300	20	3100
10	700	22	3800
12	1100	25	4900
14	1500	28	6100
16	2000	32	8000

Chú thích:

1. Khi cấu kiện dùng 4 móc để nâng: lấy trọng lượng bản thân của cấu kiện (không nhân với hệ số vượt tải) chia cho 3 móc. Lấy kết quả chia được đối chiếu với ứng lực tiêu chuẩn trong bảng sẽ tra được đường kính thép cầu lắp.

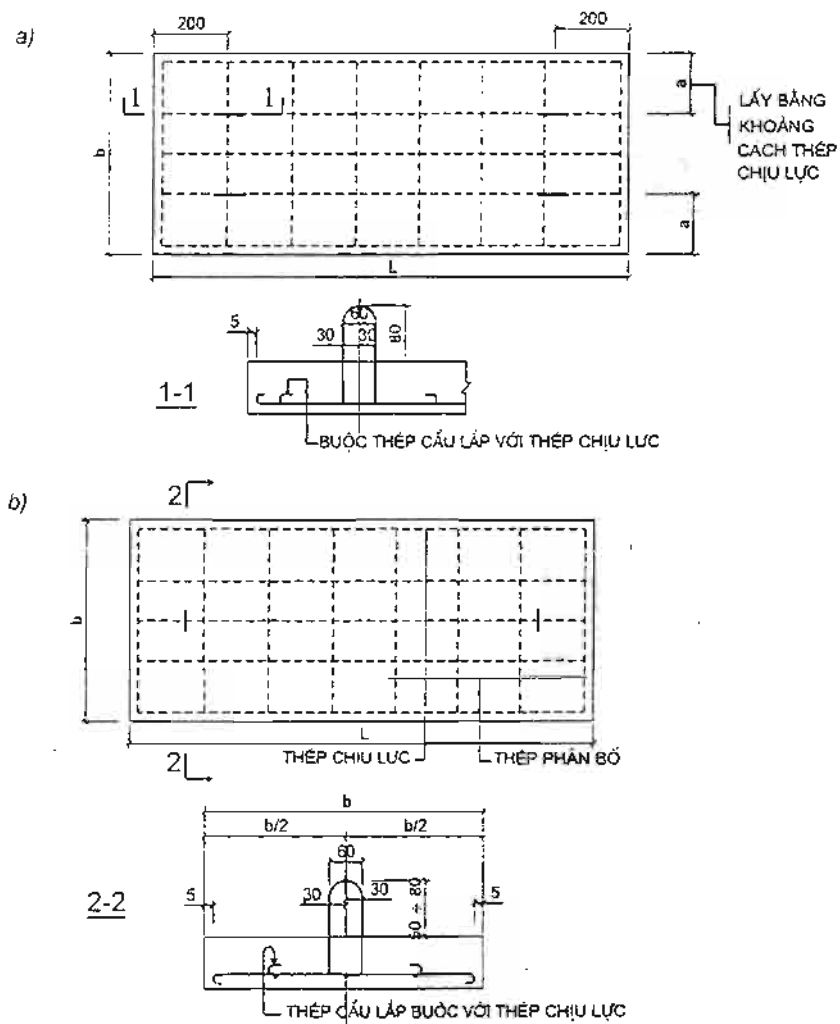
2. Trong những trường hợp hạn chế, thiếu móc mèm (khi cầu lắp cầu kiện bằng những thanh tà vẹt) cho phép lấy vượt tải trọng cho móc 1,5 lần.

II.1.6. Quy định thép cấu lắp neo vào bê tông



Hình II-11

II.1.7.1. Chỉ dẫn đặt thép cấu lắp cho bản



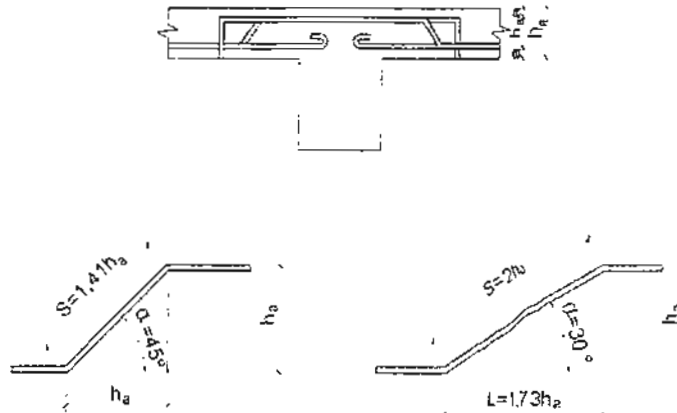
Hình II-12

Chú thích:

Số lượng và vị trí móc cấu phụ thuộc vào b, L và hình dáng bản. Riêng với bản chữ nhật khi thiết kế có thể lấy theo số liệu sau đây:

- Khi $L > 2500\text{mm}$ và $b \geq 600$ bố trí 4 móc (xem hình II-12a).
- Khi $L \leq 2500\text{mm}$ và $b \leq 600$ bố trí 2 móc (xem hình II-12b).

II.1.7. Tính cốt thép xiên cho bản



Bảng II-8

Chiều dày $h \leq 100$, $a = 10$, $h_a = h - 20$				Chiều dày $h > 100$, $a = 15$, $h_a = 7 - 30$			
Chiều dày bản (mm)	$\alpha = 45^\circ$	$\alpha = 30^\circ$		Chiều dày bản (mm)	$\alpha = 45^\circ$	$\alpha = 30^\circ$	
	S	L	S		S	L	S
50	40	50	60	110	110	140	160
60	60	70	80	120	130	160	180
70	70	90	100	130	140	170	200
80	90	100	120	140	160	190	220
90	100	120	140	150	170	210	240
100	110	140	160	160	180	230	260
				180	210	260	300
				200	240	300	340

II.1.8. Tính đoạn thép neo

Bảng II.9

Chiều dài đoạn neo	ϕ	6	8	10	12	14	16
	10d		60	80	100	120	140
15d		90	120	150	180	210	240

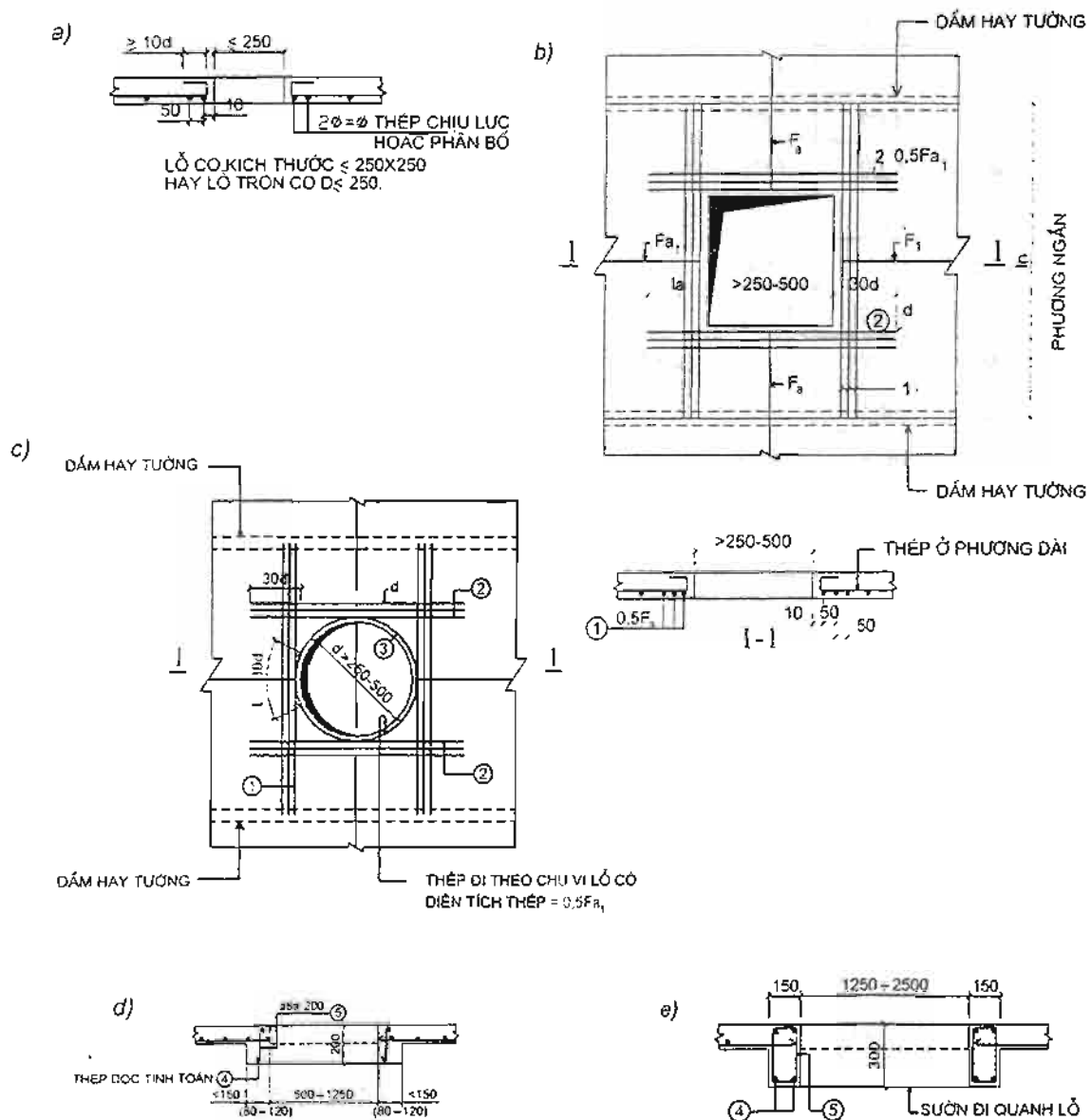
II.1.9. Quy định đặt thép cho bản có lỗ

- Đối với bản có lỗ như bản khu vệ sinh, nắp bể nước, lỗ lên mái, lỗ ống khói v.v. ... Khi đặt thép phải gia cường thép và bê tông quanh lỗ. Cách gia cường phụ thuộc vào kích thước lỗ. Lỗ chữ nhật, lỗ vuông có kích thước 250×250 hoặc lỗ tròn có đường kính $d = 250$; đặt thép chịu lực

và thép phân bố quanh lỗ. Đặt mỗi cạnh lỗ 2 thép cách nhau 50 (nếu cạnh lỗ theo phương chịu lực → Đặt thép phân bố (xem hình II-13đ)).

- Lỗ có kích thước: $> 250 \times 250$ và < 500 hay lỗ tròn có $d < 500$, tiết diện cốt thép được bổ sung quanh lỗ không được nhỏ hơn tổng diện tích cốt thép vì vướng lỗ bị cắt đi trong mỗi phương (xem hình II-13b, c).

- Lỗ có kích thước lớn hơn 500, hay lỗ tròn có $d > 500$ phải giải quyết sườn bao quanh lỗ. Thép trong sườn, kích thước sườn phụ thuộc vào kích thước, dạng và vị trí lỗ trong bản. Tùy theo trường hợp cụ thể để cấu tạo sườn. Có thể kết hợp dầm sàn làm sườn. Cách cấu tạo sườn có thể để trên hay để dưới bản (xem hình II-13d, e).



Hình II-13

II.1.10. Diện tích và trọng lượng cốt thép

Bảng II-10

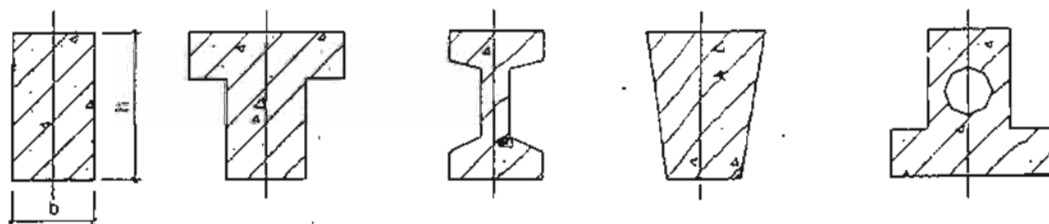
Đường kính (mm)	Diện tích tiết diện ngang cm^2 ứng với số thanh									Trọng lượng lý thuyết (kG/m)
	1	2	3	4	5	6	7	8	9	
4	0,126	0,251	0,377	0,512	0,628	0,754	0,879	1,003	1,130	0,099
5	0,196	0,390	0,590	0,790	0,980	1,180	1,380	1,570	1,770	0,154
6	0,283	0,570	0,850	1,130	1,420	1,700	1,980	2,260	2,550	0,222
8	0,503	1,010	1,510	2,010	2,520	3,020	3,520	4,020	4,530	0,395
10	0,785	1,57	2,36	3,14	3,93	4,71	5,50	6,28	7,07	0,617
12	1,131	2,26	3,39	4,52	5,65	6,78	7,81	9,04	10,17	0,883
14	1,539	3,08	4,61	6,15	7,69	9,23	10,77	12,3	13,87	1,208
16	2,011	4,02	6,03	8,04	10,05	12,06	14,07	16,08	18,09	1,578
18	2,545	5,09	7,63	10,17	12,72	15,26	17,8	20,36	22,9	1,998
20	3,142	6,28	9,41	12,56	15,7	18,84	22,0	25,13	28,27	2,466
22	3,801	7,6	11,4	15,2	19,0	22,81	26,61	30,41	34,21	2,984
25	4,909	9,82	14,73	19,64	24,54	29,45	34,36	39,27	44,18	3,85
28	6,158	12,32	18,47	24,63	30,79	36,45	43,1	49,26	55,42	4,83
30	7,07	14,1	21,2	28,3	35,3	42,4	49,5	56,5	63,6	5,52
32	8,403	16,09	24,13	32,17	40,21	48,26	56,3	64,34	72,38	6,31
36	10,179	20,26	30,54	40,72	50,89	61,07	71,25	81,43	91,61	7,99
40	12,566	25,13	37,7	50,27	62,83	75,4	87,96	100,53	113,1	9,865

II.2. CẤU TẠO DẦM

II.2.1. Quy định chọn kích thước tiết diện dầm

II.2.1.1. Những tiết diện thường dùng trong kết cấu bê tông

Tiết diện ngang của dầm bê tông cốt thép thông thường có thể chọn những dạng sau đây:



- h được lấy vào khoảng $1/8$ đến $1/20$ nhịp dầm. Khi $h < 600$ lấy theo bội số 50mm. Khi $h > 600$ lấy theo bội số 100.

- b lấy trong khoảng 1/4 - 1/2h (cụ thể 100, 200, 150, 180, 200, 220, 250mm). Khi dầm có bề rộng lớn hơn, b được lấy theo bội số 50mm. Đối với cấu kiện lắp ghép, chọn b theo điều kiện: bố trí được cốt thép với khoảng cách giữa các thanh, lớp bảo vệ là tối thiểu. Đối với những kết cấu mỏng toàn khối hoặc lắp ghép, chiều dày sườn của dầm được lấy bằng 1/15h.

II.2.1.2. Bảng chọn sơ bộ chiều cao của dầm

Bảng II-11

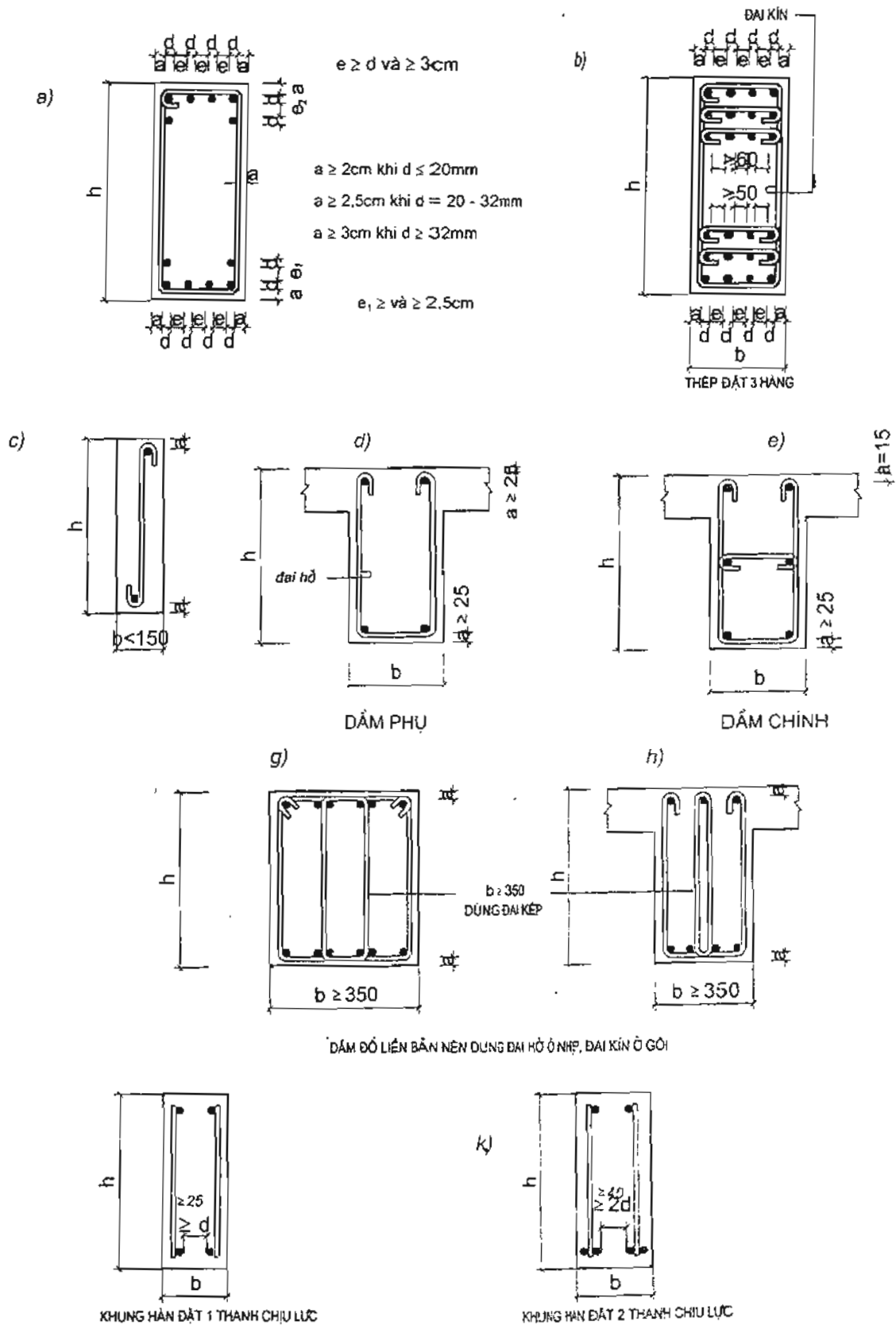
Loại dầm và đặc trưng gối tựa dầm	Bê tông	
	Thường	Nhẹ
Dầm khung, dầm chính, xà gỗ	$\frac{1}{15}L$	$\frac{1}{12}L$
Dầm phụ trong sàn sườn:		
• Khi gối dầm là tự do	$\frac{1}{20}L$	$\frac{1}{17}L$
• Kho gối dầm là ngàm đàn hồi	$\frac{1}{25}L$	$\frac{1}{20}L$
Dầm giằng	$\frac{1}{25}L$	$\frac{1}{20}L$

II.2.1.3. Chọn sơ bộ kích thước tiết diện dầm phụ trong sàn sườn (b x h, đơn vị cm)

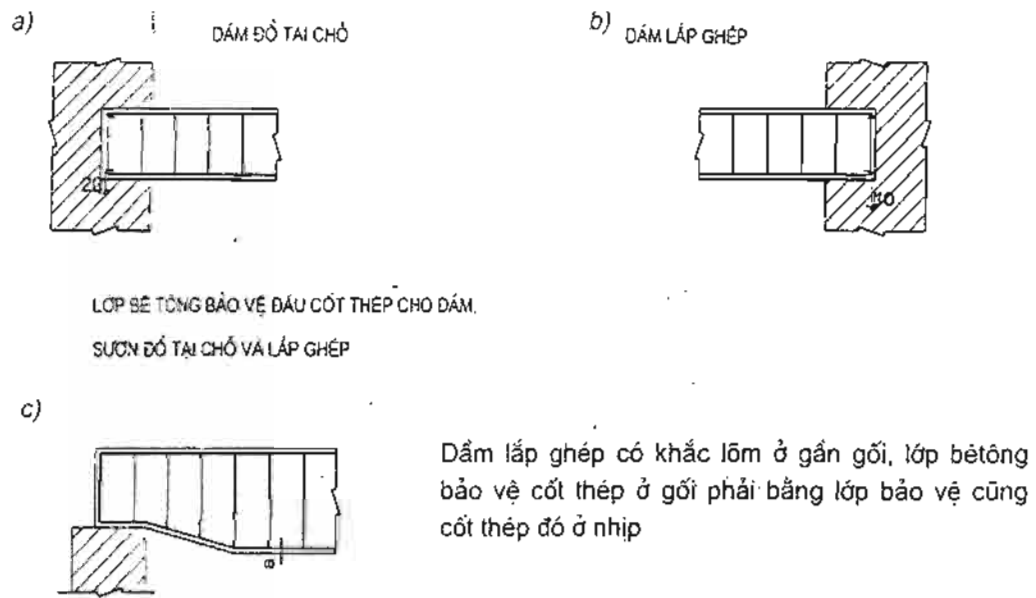
Bảng II-12

Tải trọng (kG/m)	Nhịp dầm (m)								
	3	3,5	4	4,5	5	5,5	6	6,5	7,0
1000	10 x 25	10 x 30	15 x 30	15 x 35	20 x 35	20 x 40	20 x 40	20 x 45	20 x 45
1200	10 x 30	10 x 30	15 x 30	15 x 35	20 x 35	20 x 40	20 x 45	20 x 45	20 x 45
1400	10 x 30	15 x 30	15 x 35	15 x 35	20 x 40	20 x 40	20 x 45	20 x 45	25 x 50
1600	15 x 30	15 x 30	15 x 35	15 x 40	20 x 40	20 x 45	20 x 45	25 x 50	25 x 50
1800	15 x 30	15 x 35	20 x 35	20 x 40	20 x 40	20 x 45	20 x 45	25 x 50	25 x 50
2000	15 x 30	15 x 35	20 x 35	20 x 40	20 x 45	20 x 45	25 x 45	25 x 50	25 x 55
2400	15 x 35	20 x 35	20 x 40	20 x 40	20 x 45	25 x 45	25 x 50	25 x 50	25 x 55
2800	15 x 35	20 x 35	20 x 40	20 x 45	25 x 45	25 x 50	25 x 50	25 x 50	25 x 55
3200	20 x 35	20 x 40	20 x 40	20 x 45	25 x 50	25 x 50	25 x 50	25 x 55	25 x 60
3600	20 x 35	20 x 40	20 x 40	20 x 45	25 x 50	25 x 50	25 x 55	25 x 55	25 x 60

II.2.2. Quy định lớp bê tông bảo vệ cốt thép, khoảng cách cốt thép cho dầm đỡ tại chỗ và lắp ghép



Hình II-14

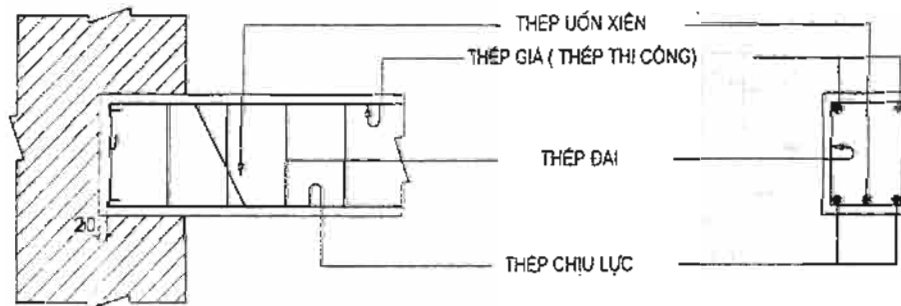


Hình II-15. Lớp bê tông bảo vệ đầu cốt thép cho dầm, sườn đổ tại chỗ và lắp ghép
a. Dầm đổ tại chỗ; b. Dầm lắp ghép;

Chú thích:

1. Những cấu kiện đúc bằng bê tông nặng với mác thiết kế ≥ 200 ở trong nhà máy, bề dày lớp bê tông bảo vệ cốt thép được giảm đi 5mm (a – 5mm). Nhưng với bản a ≥ 10 mm còn với dầm và cột a ≥ 20 mm.
2. Khi kết cấu chịu tác dụng thường xuyên của khói, hơi axit, độ ẩm lớn, hơi nước mặn, bề dày kể trên của lớp bảo vệ cốt thép phải được tăng thêm từ 10mm trở lên (xem thêm phần III).

II.2.3. Quy định bố trí cốt thép chịu lực, thép giá, thép đai, thép xiên



Hình II-16

II.2.3.1. Đường kính thép chịu lực

- Nhóm thép AI, AII, AIII đối với khung cốt buộc, chỉ nên dùng thép chịu lực từ $\phi 10 + \phi 28$, không nên dùng $\phi > 28$ vì khó uốn. Khi thép chịu lực $\phi > 28$, phải dùng khung hàn.
- Số lượng thép phía dưới đi vào gối dầm phụ không nhỏ hơn 2 thanh, dầm chính không nhỏ hơn 2 - 4 thanh. Số lượng thép 3 hay 4 thanh đi vào gối còn phụ thuộc đai 2 nhánh hay 4 nhánh, bề rộng dầm và kết quả tính toán theo điều kiện lực cắt.
- Khi dầm có $b \geq 150$ ít nhất phải có 2 cốt thép chịu lực. Khi $b < 150$ có thể đặt một thanh.

II.2.3.2. Đường kính thép giá (thép thi công)

- Dùng thép $\phi 10$ trở lên.
- Đối với dầm chính dùng $\phi 12 \div \phi 14$ (phụ thuộc vào nhịp dầm, kích thước tiết diện ngang và đường kính thép chịu lực).

- Trường hợp thông thường thép giá được lấy như sau:

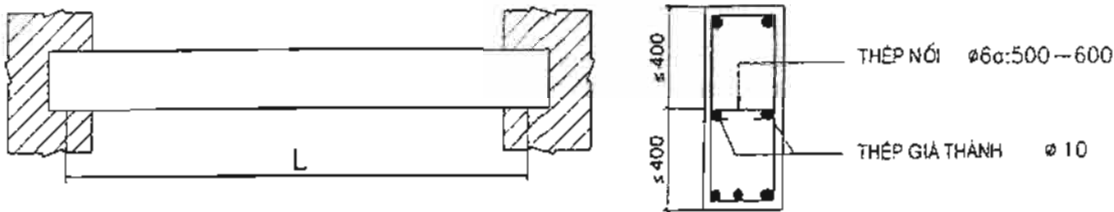
Nhịp dầm $\leq 4m$ thép giá lấy $\phi 10$

$L = 5m \div 8m$ thép giá lấy $\phi 12$

$L > 8m$ thép giá lấy $\phi 14$.

Trong những trường hợp đặc biệt nhịp lớn và thép chịu lực lớn có thể lấy thép giá $\phi 16$.

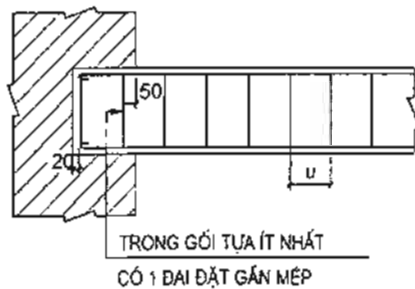
- Khi $h > 700mm$ nhất thiết phải đặt thép giá thành. Khoảng cách giữa những thép giá thành $< 400mm$. Tổng diện tích thép giá thành $> 0,1\%$ diện tích tiết diện ngang dầm. Trường hợp dầm cấu trúc, thép giá thành lấy $\phi 12$.



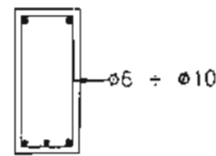
Hình II-17

- Trường hợp dầm có tai, dầm có cốt dọc chịu xoắn, phải kết hợp thép dọc ở tai, thép chịu xoắn làm thép giá thành.

II.2.3.3. Bố trí thép đai



Hình II-18



Hình II-19

Bước đai u :

- Khi $h > 300$ $u \leq 0,75h$ và $\leq 500mm$. Đai đặt toàn bộ dầm, điều kiện đặt trên không theo tính toán.

- Tại những đoạn dầm điều kiện $Q > R_k b h_0$ u được quy định:

$$h \leq 450 \text{ thì: } u \leq h/2 \text{ và } u \leq 150$$

$$h > 450 \text{ thì: } u \leq h/3 \text{ và } u \leq 300$$

Tại những đoạn dầm gần gối tựa các yêu cầu kể trên đều phải tuân theo bất kể Q lớn hơn hay nhỏ hơn $R_k b h_0$.

- Tại đoạn dầm giữa nhịp nếu: $Q < R_k b h_0$ khi $h > 300$ thì $u \geq 3/4h$ và ≥ 500 . Khi h từ 150 đến 300 cho phép không đặt đai.

- Khi dầm có $h < 150$ nếu: $Q < R_k b h_0$ cho phép không đặt đai ở bất cứ đoạn dầm nào. Những quy định trên được minh họa bằng hình vẽ (hình II-20).

- Đối với dầm chịu uốn trong tính toán có tính đến cốt thép chịu nén (cốt thép kép) trong mọi trường hợp $u \leq 500$ và $u \leq 15d$ (d - đường kính cốt chịu nén nhỏ nhất, với khung cốt hàn: $u \geq 2d$).

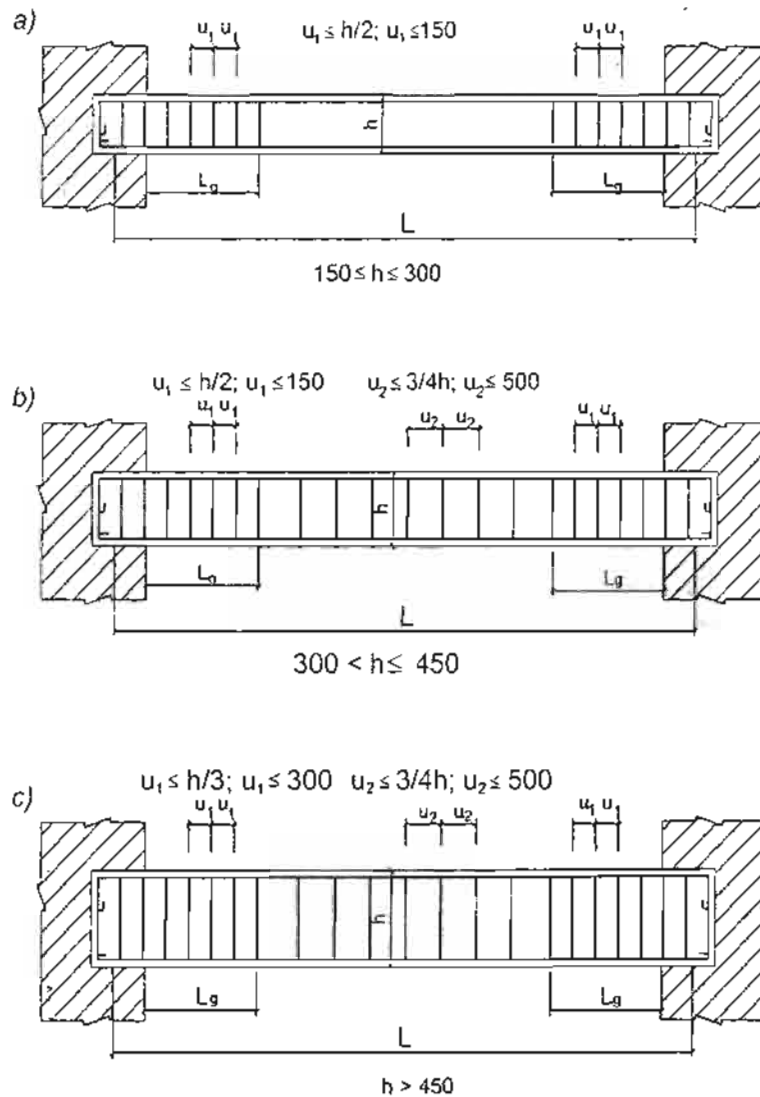
II.2.3.4. Đường kính đai

$$h \leq 800 \text{ đai } \phi \geq 6$$

$$h > 800 \text{ đai } \phi \geq 8$$

Dầm lớn thép chịu lực lớn đai có thể dùng $\phi 12$.

II.2.3.5. Quy định bố trí thép đai khi dầm không đặt thép uốn xiên

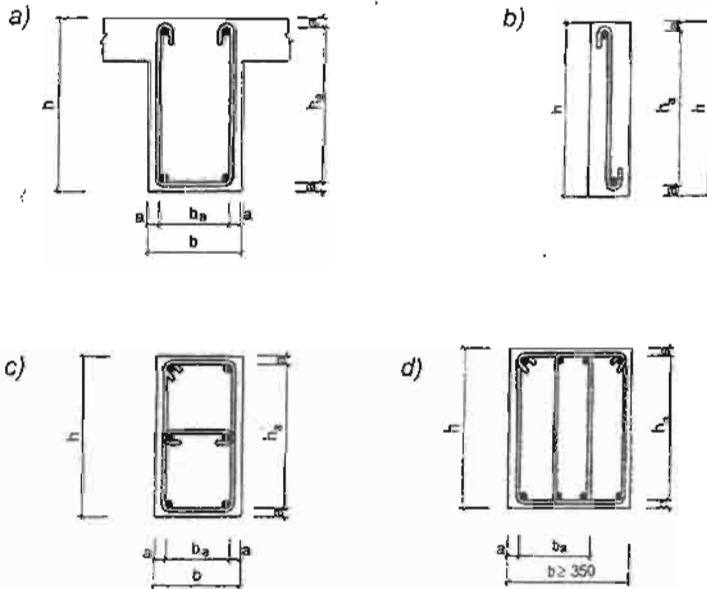


Hình II-20

Chú thích:

- Đối với dầm giằng đai đặt khoảng cách $u = 3/4h$ và ≤ 500 ở mọi đoạn dầm.
- Chiều dài đoạn đặt dây đai L_d được lấy bằng $1/4L$ (trong đó L là nhịp dầm) khi dầm chịu tải trọng phân bố đều.
- Khi dầm chịu tải trọng tập trung L_d được lấy từ mép gối đến lực tập trung gần nhất.
- Khi $h \geq 300$ tại vị trí đặt cốt xiên, khoảng cách đai theo tính toán và $\leq 3/4h$ và ≤ 500 .

II.2.3.6. Chỉ dẫn tính kích thước thép đai cho dầm



Hình II-21

Công thức tính chiều dài đai:

Đai hở: $L_{đai} = 2h_a + b_a + \Delta L$

Đai kín: $L_{đai} = 2(h_a + b_a) + \Delta L$

Đai 1 nhánh: $L_{đai} = h_a + \Delta L$

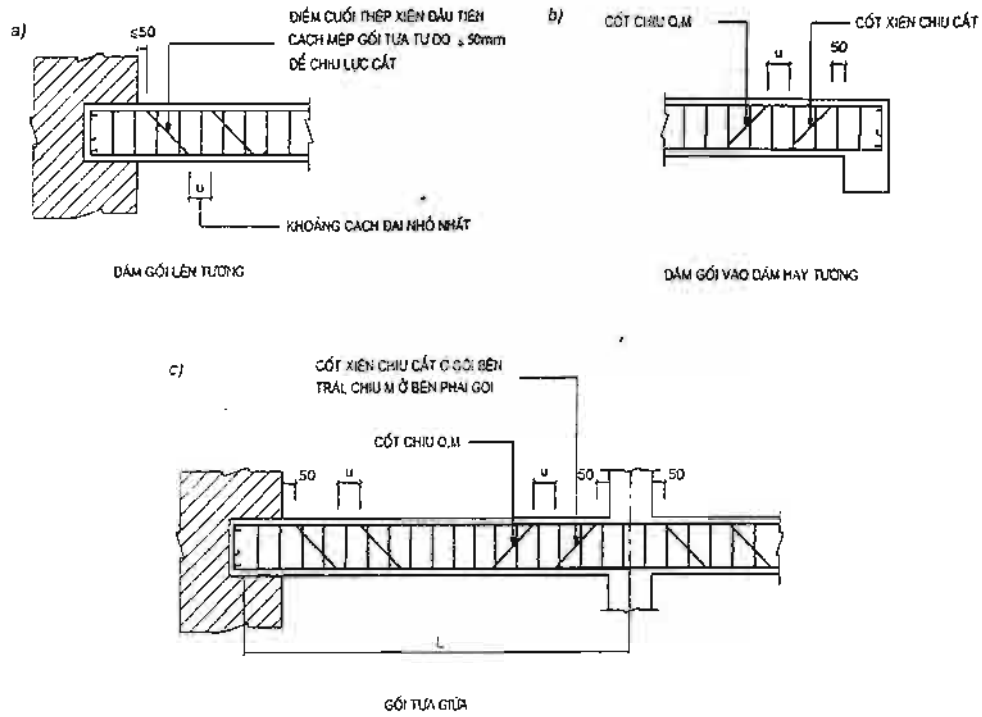
$\Delta L = 150\text{mm}$ khi đường kính cốt dọc $10 < d < 25$

$\Delta L = 200\text{mm}$ khi đường kính cốt dọc $25 < d < 40$

Bảng II-13. Tính đoạn b_a cho đai bốn nhánh

Chiều rộng dầm b (mm)	Số thanh thép trong 1 hàng					
	5	6	7	8	9	10
	Số thanh ở nhánh giữa					
	3	2	3	4	3	4
350	230	190	205	220	-	-
380	250	210	225	240	210	-
400	270	225	240	255	225	240
450	-	250	270	295	255	270
500	-	-	310	330	290	280

II.2.3.7. Bố trí cốt thép xiên



Hình II-22

Bảng II-14. Khả năng chịu lực ngang của một thanh cốt xiên (tấn)

ϕ (mm)	AI			AII		
	30°	45°	60°	30°	45°	60°
12	0,95	1,34	1,65	1,22	1,73	2,11
14	1,29	1,83	2,24	1,66	2,35	2,88
16	1,69	2,39	2,93	2,17	3,07	3,76
18	2,14	3,02	3,70	2,74	3,88	4,75
20	2,64	3,73	4,57	3,39	4,79	5,87
22	3,19	4,51	5,53	4,10	5,79	7,10
25	4,12	5,83	7,15	5,30	7,50	9,18
28	5,17	7,31	8,95	6,64	9,38	11,50
32	6,76	9,56	11,72	8,68	12,27	15,03

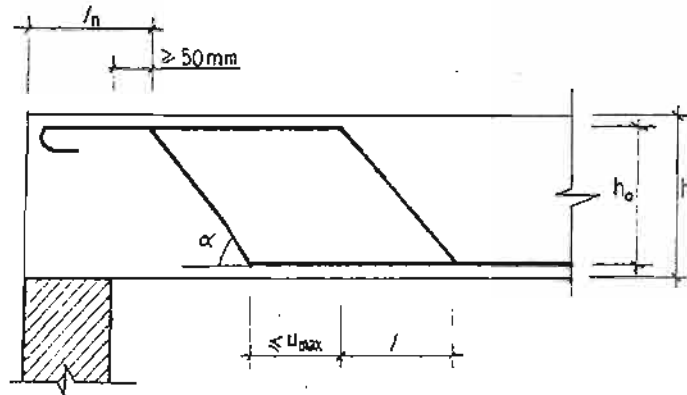
Thép C-I, $R_{ax} = 0,8 \times 2000 \text{ kG/cm}^2 = 1600 \text{ kG/cm}^2$

Thép C-II, $R_{ax} = 0,8 \times 2600 \text{ kG/cm}^2 = 2080 \text{ kG/cm}^2$

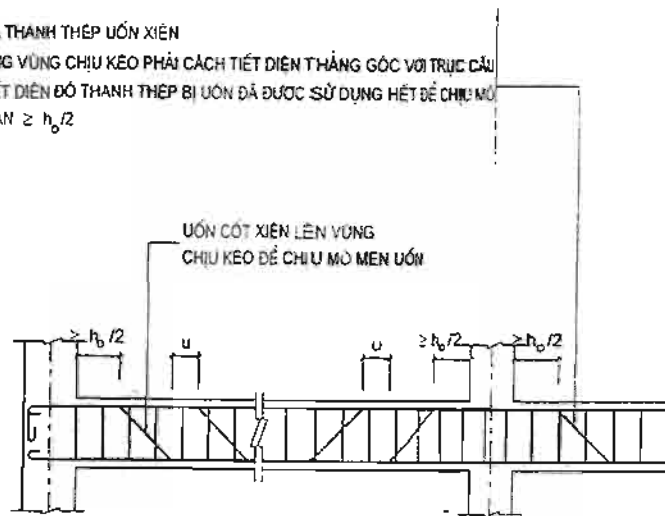
Bảng II-15. Kích thước đoạn uốn xiên

α	l	s
60°	$0,58h_0$	$1,15h_0$
45°	$1,00h_0$	$1,41h_0$
30°	$1,73h_0$	$2,00h_0$

- * l_n trong vùng chịu nén: $10d$
- * l_n trong vùng chịu kéo: $20d$
- * khi $h > 800$ cho phép $\alpha = 60^\circ$

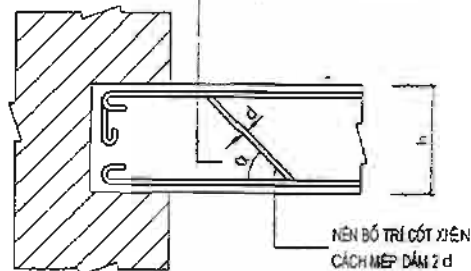


ĐIỂM CUỐI CỦA THANH THÉP UỐN XIÊN
 ĐÁU TIÊN TRONG VÙNG CHỊU KÉO PHẢI CÁCH TIẾT DIỆN THẲNG GÓC VỚI TRỤC CẦU
 KIẾN MÀ TẠI TIẾT DIỆN ĐÓ THANH THÉP BỊ UỐN ĐÃ ĐƯỢC SỬ DỤNG HẾT ĐỂ CHỊU MÔ-
 MEN UỐN 1 ĐOẠN $\geq h_0/2$

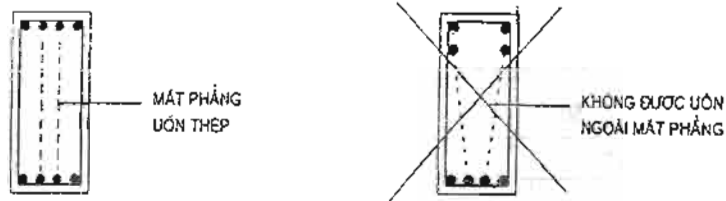


Hình II-23: Uốn thép xiên chịu mômen

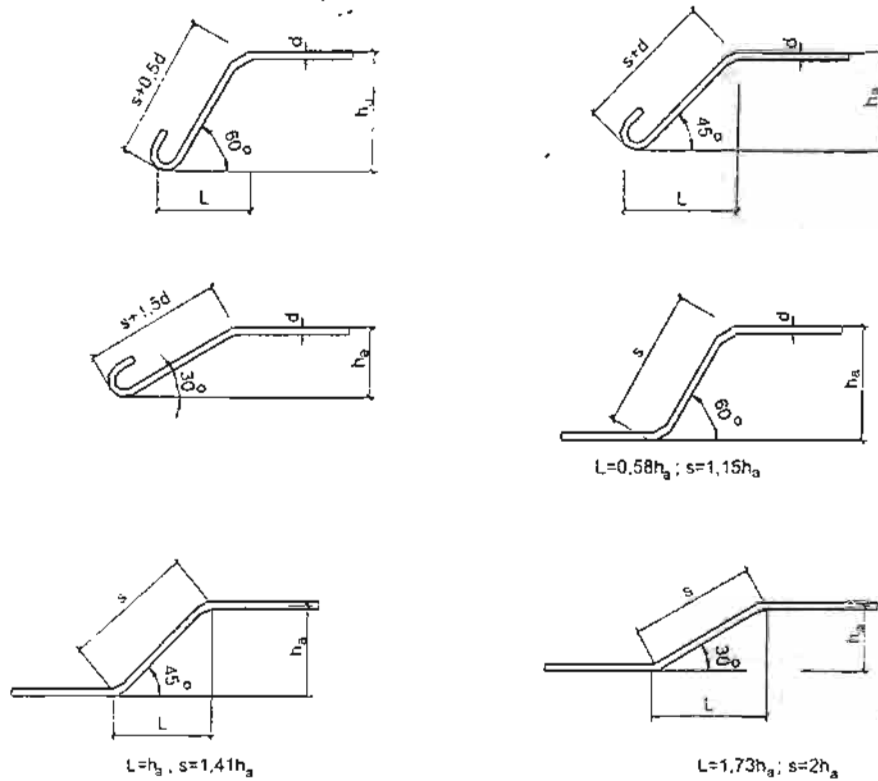
KHI $h < 800$ $\alpha = 45^\circ$
 KHI $h > 800$ có thể lấy $\alpha = 60^\circ$
 KHI DẦM CÓ $h < 400$ VÀ DẦM CHỊU
 TẢI TRONG TẬP TRUNG LẤY $\alpha = 30^\circ$



Hình II-24: Góc uốn thép xiên



Hình II-25 Chỉ được uốn thép xiên trong mặt phẳng uốn



Hình II-26: Dạng cốt thép xiên trong dầm

Bảng II.16. Tính kích thước cốt thép xiên đường kính thép $\phi 10 - \phi 25$

$\alpha = 30^\circ$			$\alpha = 45^\circ$			$\alpha = 60^\circ$			$\alpha = 30^\circ$			$\alpha = 45^\circ$			$\alpha = 60^\circ$		
h	L	s	h	L	s	h	L	s	h	L	s	h	L	s	h	L	s
200	260	300	200	150	210				200	173	200	200	100	140			
250	350	400	250	200	280				250	260	300	250	150	210			
300	430	500	300	250	350				300	350	400	300	200	280			

Bảng II.16 (tiếp theo)

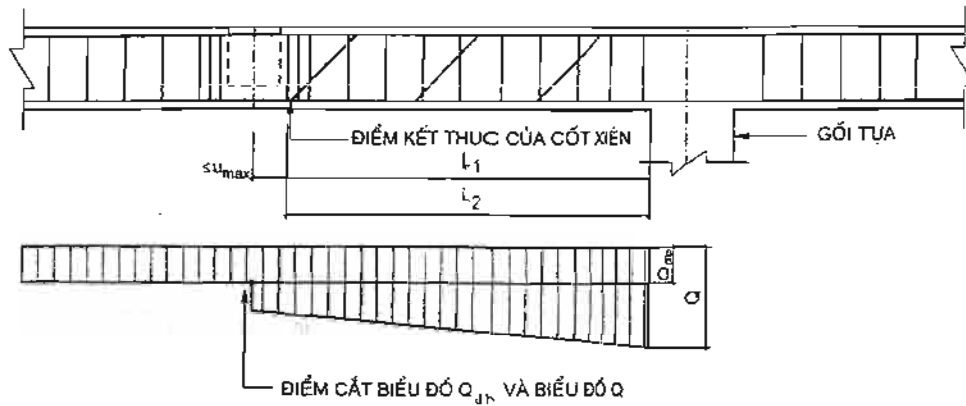
Đặt dưới một hàng						Đặt dưới hai hàng											
$\alpha = 30^\circ$			$\alpha = 45^\circ$			$\alpha = 60^\circ$			$\alpha = 30^\circ$			$\alpha = 45^\circ$			$\alpha = 60^\circ$		
h	L	s	h	L	s	h	L	s	h	L	s	h	L	s	h	L	s
350	520	600	350	300	420				350	410	500	350	250	350			
400	610	700	400	350	490				400	520	600	400	300	420			
450	690	800	450	400	560				450	605	700	450	350	490			
500	780	900	500	450	630				500	691	800	500	400	560			
550	870	1000	550	500	710				550	780	900	550	450	630			
600	950	1100	600	550	780				600	870	1000	600	500	710			
650	1040	1200	650	600	850				650	950	1100	650	550	780			
700	1120	1300	700	650	920				700	1040	1200	700	600	850			
750	1210	1400	750	700	990				750	1120	1300	750	650	920			
800	1300	1500	800	750	1060	800	430	860	800	1210	1400	800	700	990	800	410	810
850	1380	1600	850	800	1130	850	460	920	850	1300	1500	850	750	1060	850	430	860
900	1470	1700	900	850	1200	900	490	980	900	1380	1600	900	800	1130	900	460	920
950	1560	1800	950	900	1270	950	520	1070	950	1470	1700	950	850	1200	950	490	980
1000	1640	1900	1000	950	1340	1000	550	1090	1000	1550	1800	1000	900	1270	1000	520	1040
1100	1820	2100	1100	1050	1450	1100	580	1210	1100	1730	2000	1100	1000	1410	1100	580	1150
1200	1990	2300	1200	1150	1620	1200	670	1320	1200	1400	2200	1200	1100	1550	1200	640	1260
1300	2160	2500	1300	1250	1760	1300	760	1440	1300	2060	2400	1300	1200	1690	1300	700	1380
1400	2340	2700	1400	1350	1900	1400	810	1550	1400	2240	2600	1400	1300	1830	1400	750	1500

Đặt trên dưới hai hàng								
$\alpha = 30^\circ$			$\alpha = 45^\circ$			$\alpha = 60^\circ$		
h	L	s	h	L	s	h	L	s
350	350	400	350	200	280			
400	430	500	400	250	350			
450	520	600	450	300	420			
500	610	700	500	350	490			
550	690	800	550	400	560			
600	780	900	600	450	630			
650	870	1000	650	500	700			
700	950	1100	700	550	770			
750	1040	1200	750	600	850			
800	1120	1300	800	650	920	800	380	750
850	1200	1400	850	700	990	850	410	800
900	1300	1500	900	750	1060	900	440	860
950	1380	1600	950	800	1120	950	460	920
1000	1470	1700	1000	850	1200	1000	490	960
1100	1640	1900	1100	950	1340	1100	550	1090
1200	1820	2100	1200	1050	1480	1200	610	1210
1300	1990	2300	1300	1150	1620	1300	670	1320
1400	2160	2500	1400	1250	1760	1400	730	1440

Bảng II-17. Tính kích thước cốt thép xiên đường kính thép $\phi 26 - \phi 36$

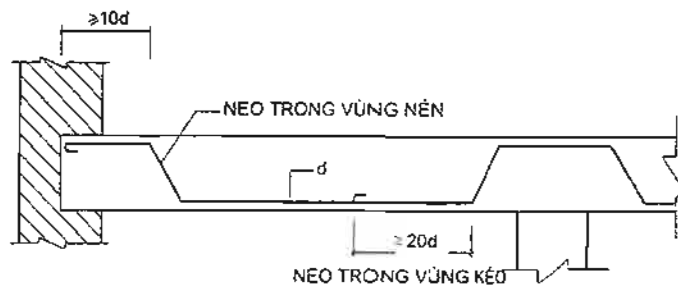
Đặt dưới một hàng						Đặt dưới hai hàng											
$h_a = h - 60$						$h_a = h - 130$											
$\alpha = 30^\circ$			$\alpha = 45^\circ$			$\alpha = 60^\circ$			$\alpha = 30^\circ$			$\alpha = 45^\circ$			$\alpha = 60^\circ$		
h	l	s	h	l	s	h	l	s	h	l	s	h	l	s	h	l	s
400	590	680	400	340	380	400	197	390	400	470	540	400	270	380	400	160	310
450	680	780	450	390	550	450	230	450	450	550	640	450	320	450	450	190	370
500	760	880	500	440	620	500	250	510	500	640	740	500	370	520	500	210	430
550	850	990	550	490	690	550	280	560	550	730	840	550	420	590	550	240	480
600	940	1080	600	540	760	600	310	620	600	810	940	600	470	660	600	270	540
650	1020	1180	650	590	830	650	350	680	650	900	1040	650	520	730	650	300	600
700	1110	1280	700	640	900	700	370	740	700	990	1140	700	570	810	700	330	660
750	1190	1380	750	690	970	750	400	790	750	1070	1240	750	620	880	750	360	710
800	1280	1480	800	740	1040	800	430	850	800	1160	1340	800	670	950	800	390	778
850	1370	1580	850	790	1110	850	460	910	850	1250	1440	850	720	1010	850	420	830
900	1450	1680	900	840	1180	900	490	970	900	1330	1540	900	770	1080	900	450	890
950	1540	1780	950	890	1250	950	520	1020	950	1420	1640	950	820	1160	950	480	940
1000	1630	1880	1000	940	1320	1000	550	1080	1000	1510	1740	1000	870	1000	1220	510	1000
1100	1800	2080	1100	1040	1470	1100	600	1200	1100	1680	1940	1100	970	1370	1100	560	1110
1200	1970	2280	1200	1140	1610	1200	660	1310	1200	1850	2140	1200	1070	1510	1200	620	1230
1300	2140	2480	1300	1240	1750	1300	720	1420	1300	2020	2240	1300	1170	1650	1300	680	1350
1400	2320	2680	1400	1340	1890	1400	780	1540	1400	2200	2540	1400	1270	1790	1400	740	1460

Đặt trên dưới hai hàng								
$h_a = h - 200$								
$\alpha = 30^\circ$			$\alpha = 45^\circ$			$\alpha = 60^\circ$		
h	L	s	h	L	s	h	L	s
400	350	400	400	200	280			
450	430	500	450	250	350			
500	520	600	500	300	420			
550	610	700	550	350	490			
600	690	800	600	400	560			
650	780	900	650	450	640			
700	870	1000	700	500	710			
750	950	1100	750	550	780			
800	1040	1200	800	600	850	800	350	690
850	1130	1300	850	650	920	850	370	750
900	1210	1400	900	700	990	900	400	810
950	1300	1500	950	750	1060	950	430	850
1000	1390	1600	1000	800	1130	1000	460	920
1100	1560	1800	1100	900	1270	1100	520	1030
1200	1730	2000	1200	1000	1410	1200	580	1150
1300	1900	2200	1300	1100	1550	1300	640	1260
1400	2040	2400	1400	1200	1700	1400	700	1380




Hình II-27

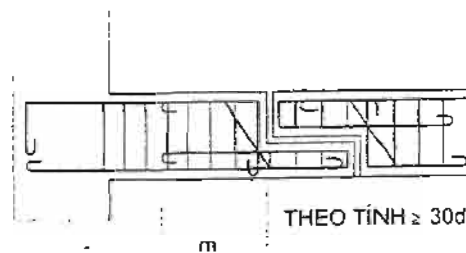
- Điểm kết thúc của thanh cốt xiên xa gối tựa nhất được lấy như sau: với tải trọng phân bố đều không được đặt gần gối tựa hơn so với tiết diện mà tại đó lực cắt gây ra nội lực lớn do bê tông và cốt đai phải chịu $L_1 > L_2$. Còn khi tải trọng tập trung phải cách tiết diện trên 1 đoạn $u_{max} (L_1 - L_2 = a \leq u_{max})$.



Hình II-28: Neo thép uốn xiên


 THÉP CỔ NGỔNG
 TUYỆT ĐỐI KHÔNG DÙNG THÉP CỔ NGỔNG

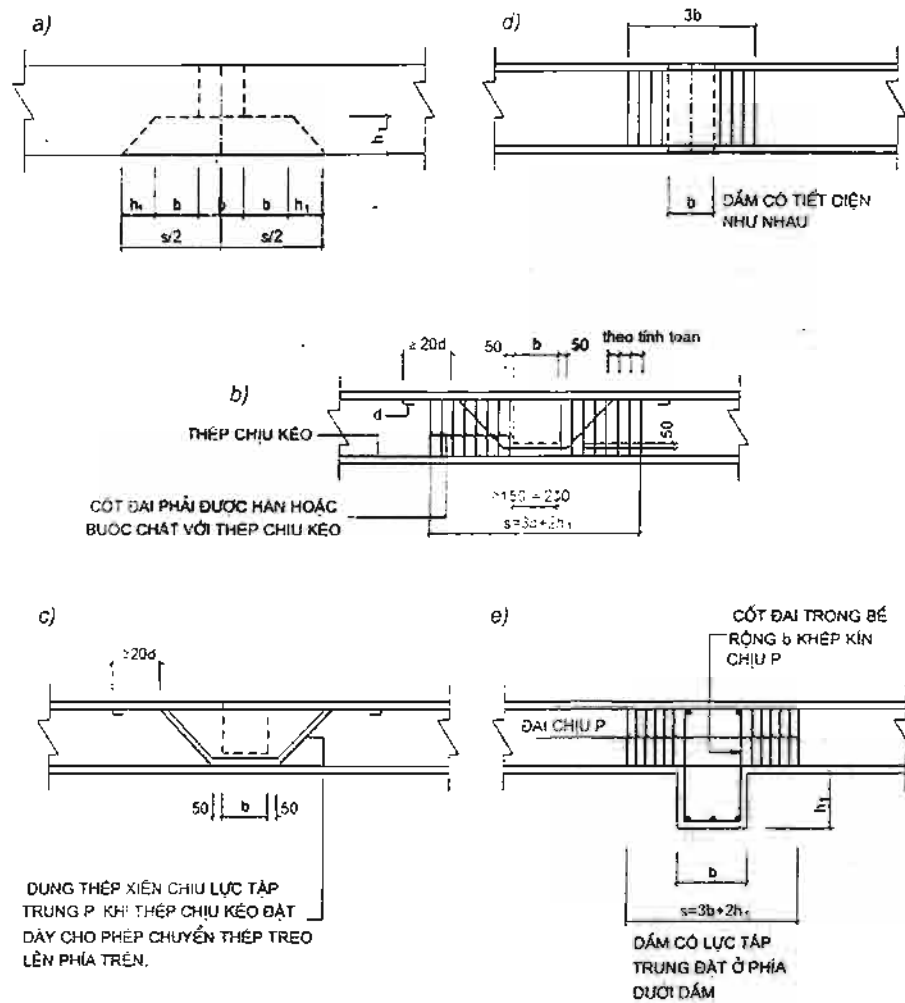
Hình II-29



Hình II-30

- Đối với những cấu kiện có chiều cao tiết diện thay đổi phải tính toán để chịu mômen uốn trong tiết diện nghiêng đi qua góc lõm. Tại vị trí bị cắt phải đặt cốt xiên và đai để tránh nứt ở góc lõm.

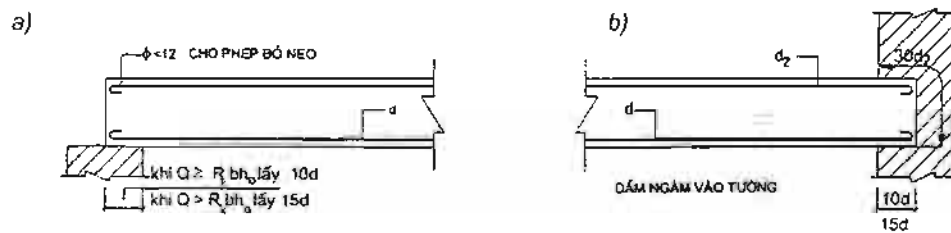
II.2.4. Quy định đặt thép treo (cốt đai, cốt xiên) cho dầm chịu tải trọng tập trung



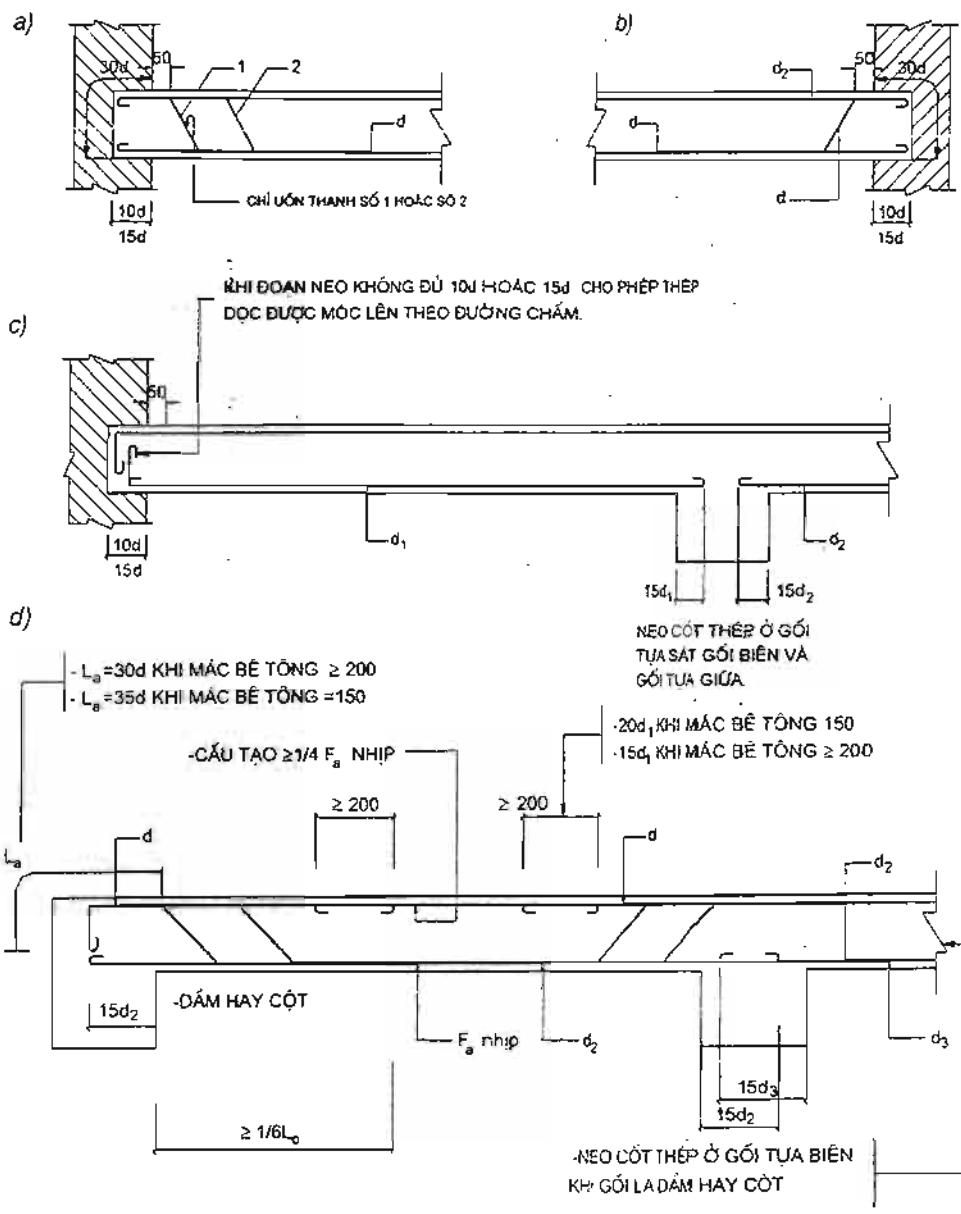
Hình II-31

Chú thích: Tải trọng phân bố hoặc tập trung treo ở dưới dầm hoặc đặt trong phạm vi chiều cao tiết diện dầm phải hoàn toàn do cốt thép ngang chịu, không xét đến khả năng chịu cắt của bê tông. Diện tích $F_s = P/R_s$ được đặt trong đoạn $S = 3b + 2h_1$ (h_1 - khoảng cách từ mép dưới cấu kiện đang xét đến mức thấp nhất của điểm đặt tải trọng lên cấu kiện đó).

II.2.5. Quy định neo cốt thép dọc vào gối tựa dầm

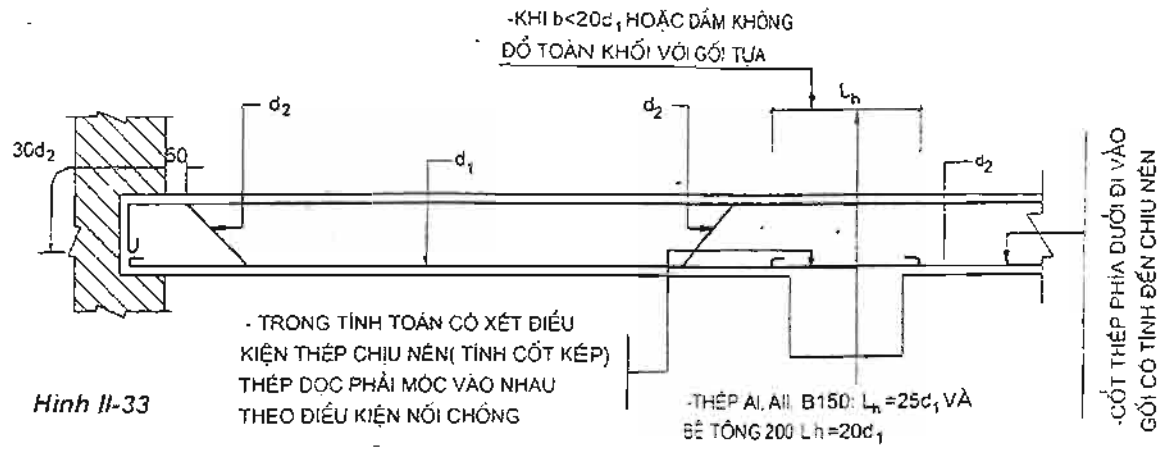


Hình II-32: Neo cốt thép ở gối tựa tự do



Hình II-32 (tiếp theo)

- Trường hợp gối tựa biên là dầm hay cột, nếu trong tính toán giả thiết là gối tựa tự do (để đơn giản tính do chênh lệch độ cứng) khi thiết kế vẫn đặt thép chịu mômen âm (hình II-33)



Hình II-33

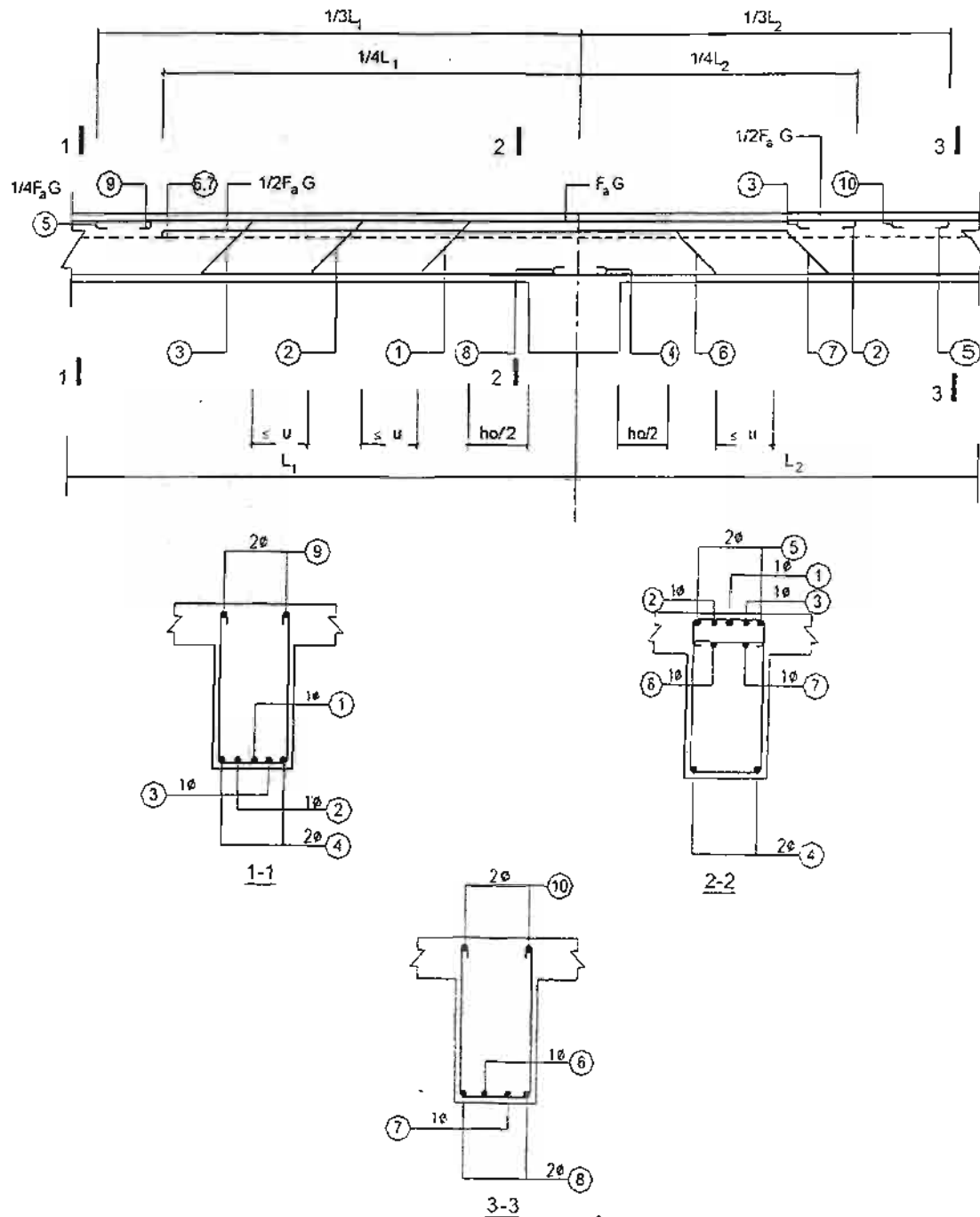
II.2.6. Hướng dẫn bố trí cốt thép theo bề rộng dầm

Bảng II-18

Đường kính cốt thép (mm)	Số lượng cốt thép . . .																
	Diện tích mặt cắt cốt thép và chiều rộng cần thiết (b) của dầm (cm)																
	1		3		4		5		6		7		8		9		0
	F _a	b	F _a	b	F _a	b	F _a	b	F _a	b	F _a	b	F _a	b	F _a	b	F _a
10	0,79	13	2,36	17	3,14	20	3,93	24	4,71	27	5,50	31	6,28	34	7,07	38	7,84
12	1,13	14	3,39	18	4,52	21	5,65	25	6,79	29	7,92	33	9,05	36	10,18	40	11,31
14	1,54	15	4,62	19	6,16	22	7,70	26	9,24	30	10,78	34	12,31	38	13,85	42	15,39
16	2,01	15	6,03	19	8,04	23	10,05	28	12,06	32	14,07	36	16,08	40	18,10	44	20,11
18	2,54	16	7,63	20	10,18	24	12,72	29	15,27	33	17,81	37	20,36	42	22,90	46	25,45
19	2,84	16	8,51	21	11,34	25	14,18	29	17,01	34	19,85	38	22,68	43	25,52	47	28,35
20	3,14	16	9,43	21	12,57	25	15,71	30	18,85	34	21,99	39	25,13	43	28,27	48	31,43
22	3,80	17	11,40	22	15,21	26	19,01	31	22,81	36	26,61	41	30,41	45	34,21	50	38,01
25	4,91	18	14,73	23	19,64	28	24,54	33	29,44	38	34,36	43	39,27	48	44,18	53	49,09
26	5,31	18	15,93	24	21,24	29	26,55	34	31,86	39	37,17	44	42,47	50	47,78	55	53,09
28	6,16	19	18,47	25	24,63	31	30,79	36	36,95	42	43,10	47	49,26	53	55,42	59	61,58
30	7,01	20	21,21	26	28,27	32	35,34	38	42,41	44	49,48	50	56,55	56	63,62	62	70,68
32	8,04	21	24,18	28	32,17	34	40,21	41	48,26	48	56,30	53	64,34	60	72,38	66	80,43
34	9,08	22	27,24	29	36,32	36	45,4	43	54,48	50	63,55	56	72,63	63	81,71	71	90,79
36	10,18	23	30,54	31	40,72	38	50,85	45	61,07	52	71,25	59	81,43	67	91,61	74	101,79
38	11,34	24	34,02	32	45,36	40	56,71	48	68,05	55	79,39	62	90,73	70	102,07	78	113,65
40	12,57	25	37,70	33	50,27	41	62,83	49	75,4	57	87,96	65	100,56	73	103,1	81	125,41

II.2.7. Chỉ dẫn đặt thép cho các loại dầm

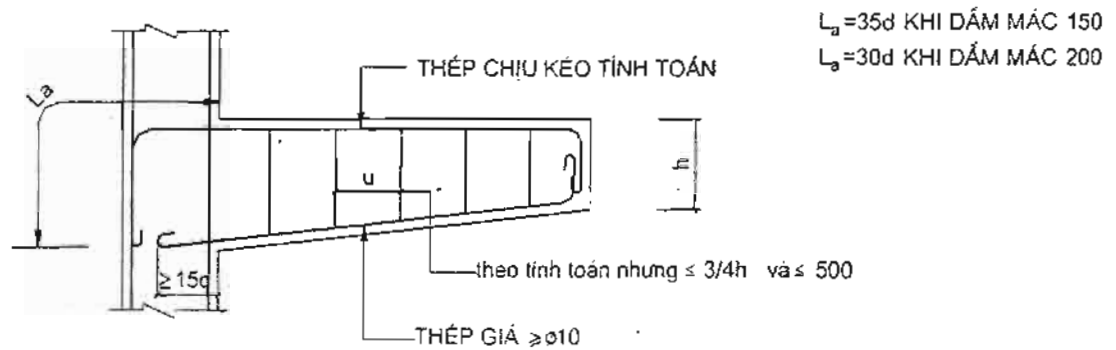
II.2.7.1. Chỉ dẫn đặt thép cho dầm liên tục



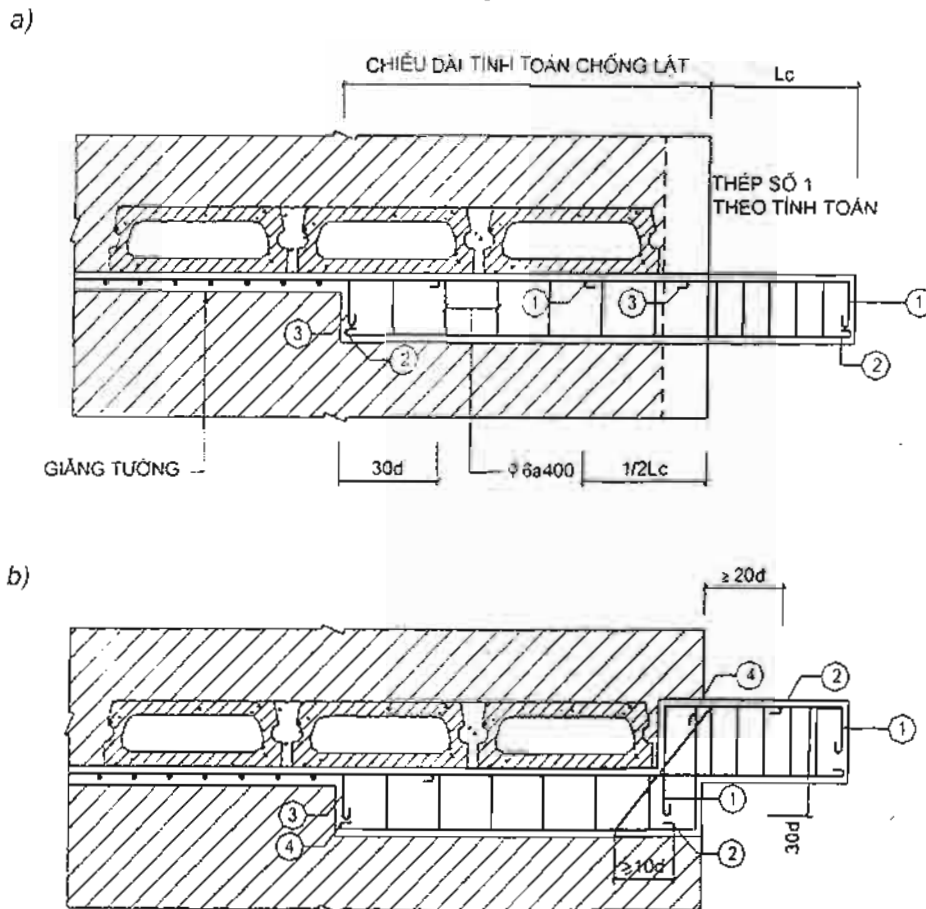
Hình II-34

Chú thích: Chỉ dẫn đặt thép ở hình trên chỉ áp dụng cho dầm liên tục đều nhịp hoặc nhịp chệch lệch $\leq 20\%$ chịu tải trọng phân bố đều. Đối với dầm chính, dầm khung, dầm cấu trúc chịu lực phức tạp, khi đặt thép phải dựa vào biểu đồ bao vật liệu. $F_a G$: diện tích tiết diện thép tính toán gô. Thép chịu kéo được cắt đi phải đi khỏi tiết diện không yêu cầu tính toán 1 đoạn lớn hơn 20d.

II.2.7.2. Chỉ dẫn đặt thép cho dầm công xôn



Hình II.35: Dầm công xôn liên kết với cột

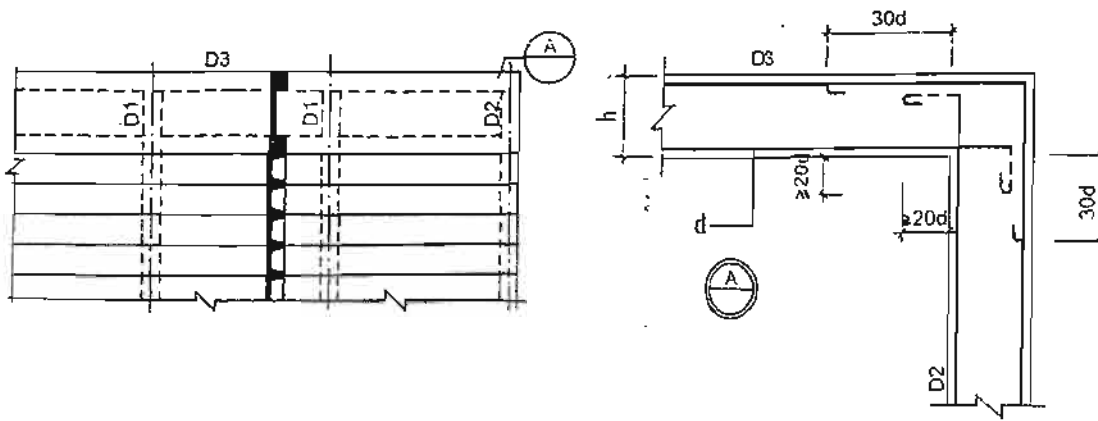


Hình II-36: Dầm công xôn ngàm vào tường

- Khi thiết kế dầm công xôn dùng trọng lượng tường, sàn để chống lật phải chỉ dẫn cho công trường thời gian tháo thanh chống ván khuôn.

- Dầm công xôn chịu lực tập trung ở mút cũng như ở giữa dầm phải đặt đai hay thép xiên theo quy định.

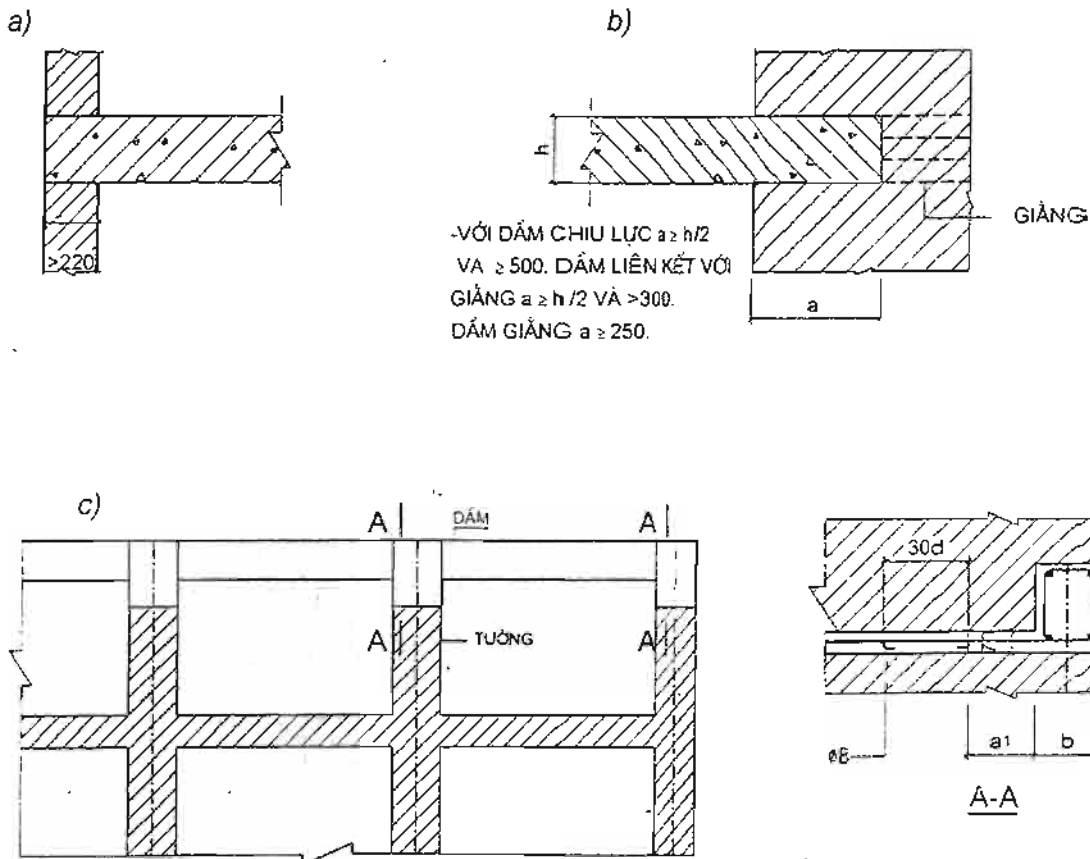
II.2.7.3. Chi dẫn đặt thép cho dầm liên kết ở vị trí góc



Hình II-37

Chú thích: Khi dùng hệ dầm này đỡ dầm khác tại vị trí liên kết ở góc, yêu cầu thép chịu lực cũng như thép giã phải được neo theo chi tiết A.

II.2.8. Quy định đoạn gối tựa của dầm lên tường

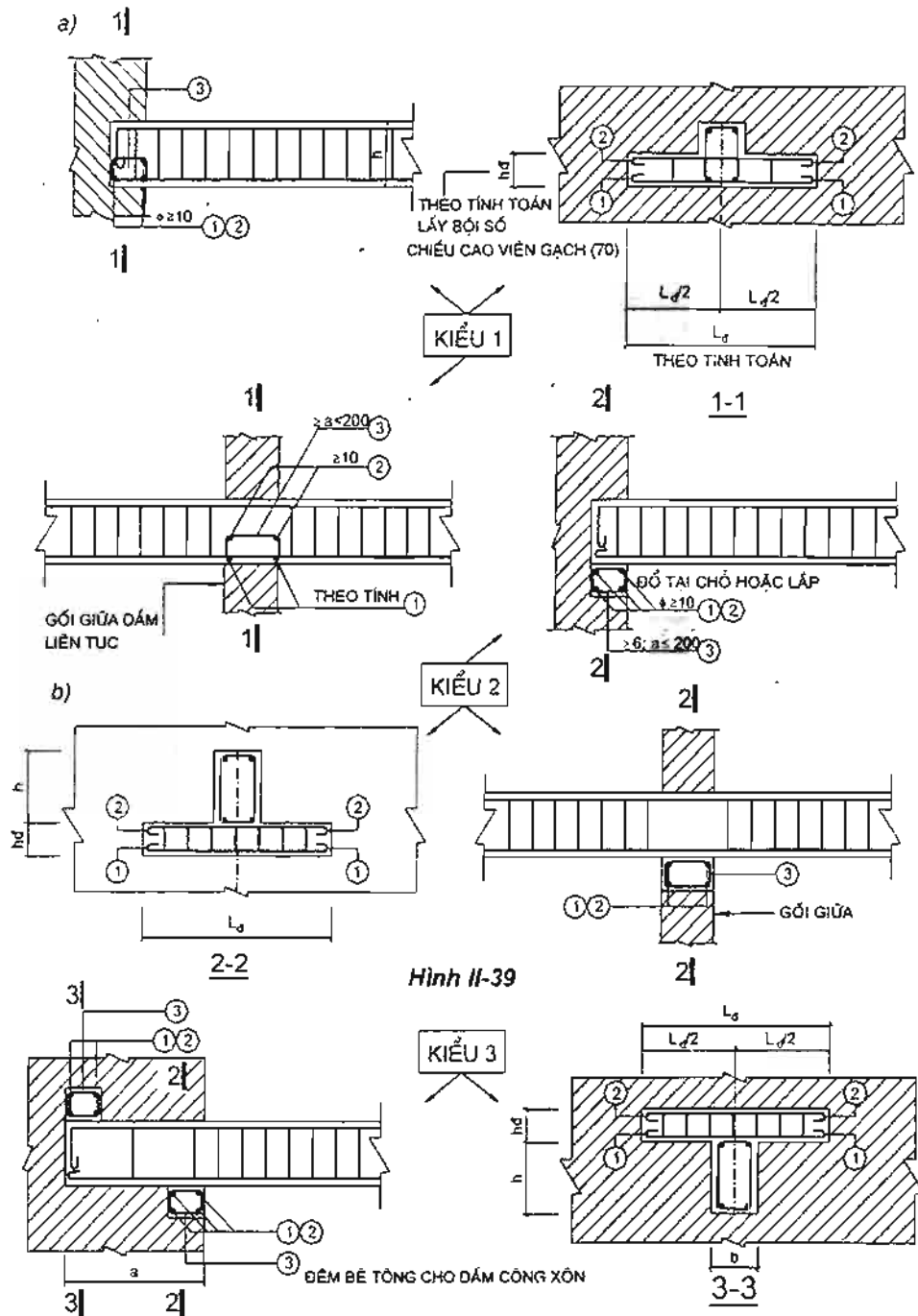


Hình II-38:

a) Dầm gối ngang tường; b) Dầm gối dọc theo tường; c) Dầm gối vào mút tường ngang.

- Dầm đi qua mút tường ngang phải có một đoạn chôn vào tường $a_1 > 400$. Khi có giằng liên kết bỏ đoạn a_1 . Thép giằng đi vào dầm hoặc đặt thép chử ở dầm.

II.2.9. Chỉ dẫn đặt đệm đầu dầm gối lên tường gạch đá



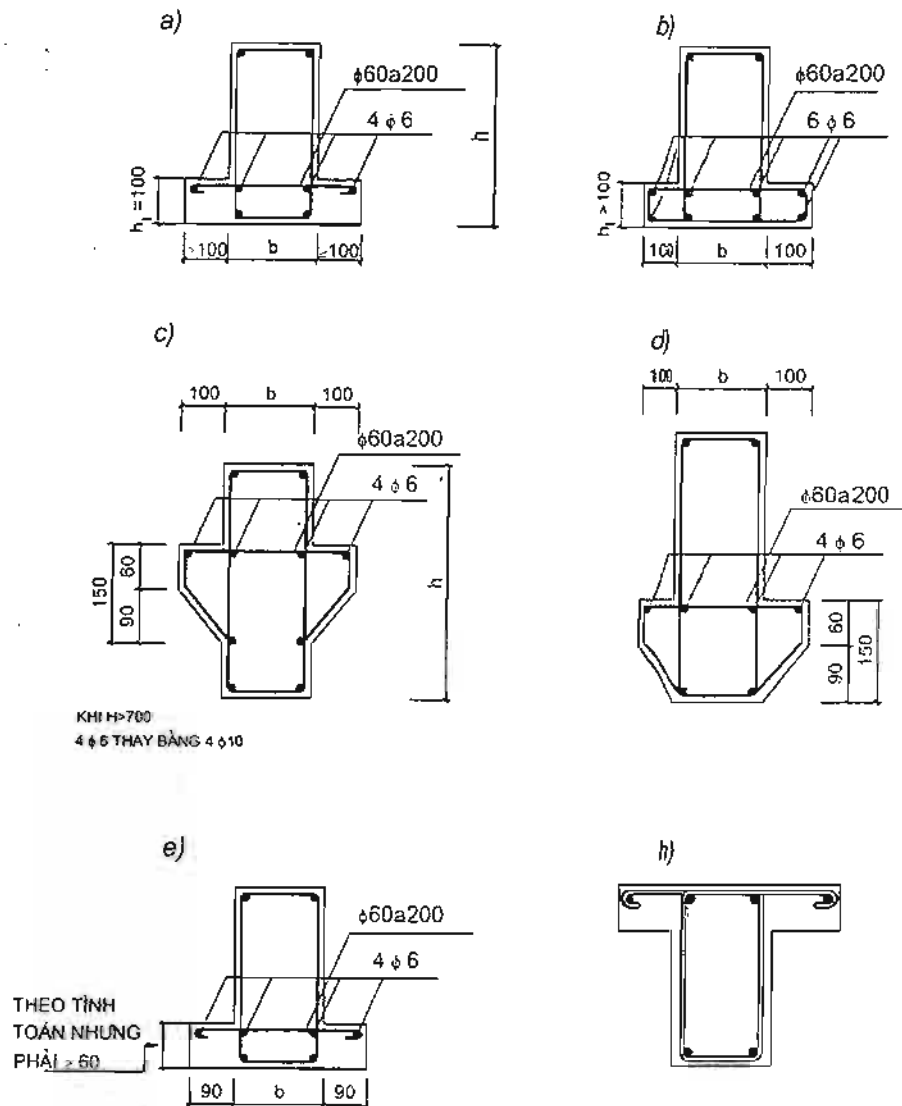
Hình II-40: Cách đặt đệm đầu dầm gối lên tường gạch đá

Chú thích:

- Dầm chịu lực lớn, nhịp lớn gác lên tường, khi thiết kế ngoài việc kiểm tra khả năng chịu lực tổng thể của mảng tường còn phải kiểm tra điều kiện ép cục bộ của mảng tường tiếp xúc với dầm. Nếu điều kiện ép cục bộ mặt tường không đảm bảo phải giải quyết đệm đầu dầm. Khi tính đệm phải xác định chiều cao đệm (h_d), chiều dài đệm (L_d) và cốt thép dọc, thép đai đặt trong đệm. Thông thường dầm gác lên tường 220 xây bằng gạch mác 75 với vữa tam hợp mác 25, dầm có chiều rộng $b = 200$ đến 220, phản lực đầu dầm ≥ 5 tấn, cần phải tính đệm.

- Cách cấu tạo đệm có thể theo kiểu 1 và 2, khi phản lực dầm ≥ 15 tấn nên dùng kiểu 2.
- Đoạn a: Phải tiến hành theo điều kiện ổn định của dầm.

II.2.10. Quy định cấu tạo dầm có tai



Hình II-41: Cấu tạo dầm có tai

Chú thích:

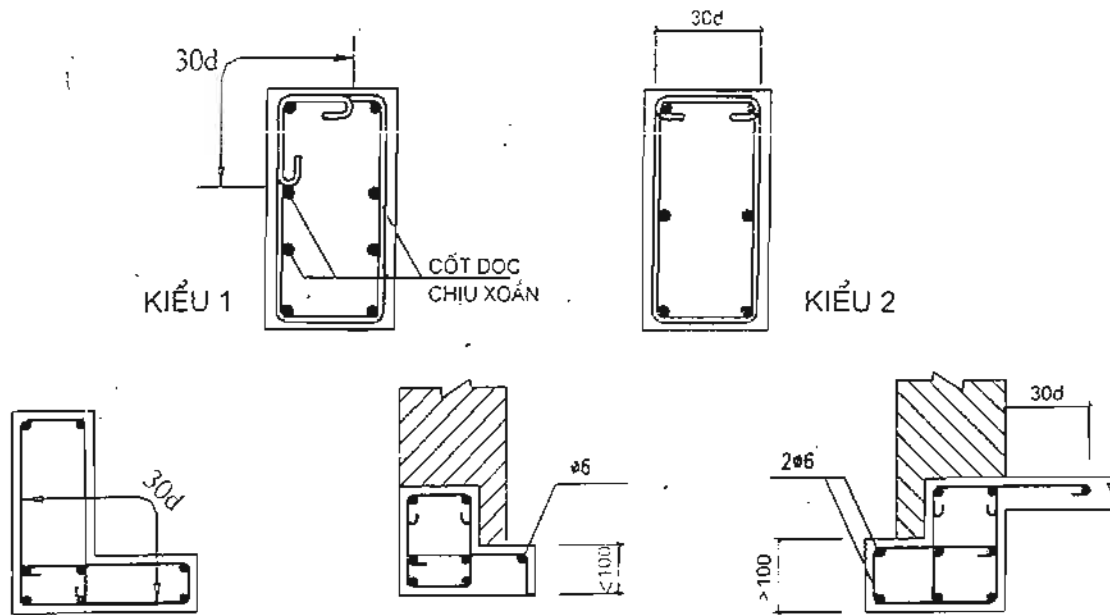
- Để đảm bảo yêu cầu kiến trúc có thể sử dụng dầm có tai, chú ý khi sử dụng dầm có tai phải gác được panen điển hình. Những hình trên chỉ dẫn cấu tạo dầm gác panen có nhịp $< 4.5m$.

- Chiều cao của tai dầm h_t được lấy bằng $\frac{1}{6} + \frac{1}{10} h$ và $\geq 100mm$.

II.2.11. Quy định bố trí cốt thép cho dầm chịu xoắn

- Đối với những cấu kiện chịu xoắn (dầm biên trong sàn sườn, dầm cong, dầm gẫy, dầm đỡ ban công, mái đơn, v.v...), khi thiết kế ngoài phần tính toán thép dọc, thép đai còn cần phải cấu tạo đai khép kín và được móc vào nhau $30d$.

- Khi thiết kế đai xoắn có thể ứng dụng kiểu 1 hoặc kiểu 2 (hình II-42).



Hình II-42

II.2.12. Xác định độ võng và bề rộng vết nứt các cấu kiện bê tông cốt thép (dầm và bản) tiết diện chữ nhật chịu uốn, cốt thép đơn bằng công thức đơn giản và biểu đồ (các biểu đồ từ 1 đến 5)

1. Công thức xác định độ võng:
$$f = T \frac{l^2}{h_0}$$

2. Công thức xác định bề rộng vết nứt:
$$a_n = A d$$

Trong đó: f - độ võng (cm);

a_n - bề rộng vết nứt (mm);

l - khẩu độ (nhịp) cấu kiện (m);

h_0 - chiều cao có ích của tiết diện cấu kiện (cm);

d - đường kính cốt thép (cm);

T và A - hệ số tra biểu đồ 1 đến 5 phụ thuộc vào:

- Hàm lượng cốt thép $\mu\%$.
- Số hiệu (mác) bê tông và cốt thép.
- Tỷ lệ phần tải trọng tác dụng dài hạn trên tổng tải trọng (r).

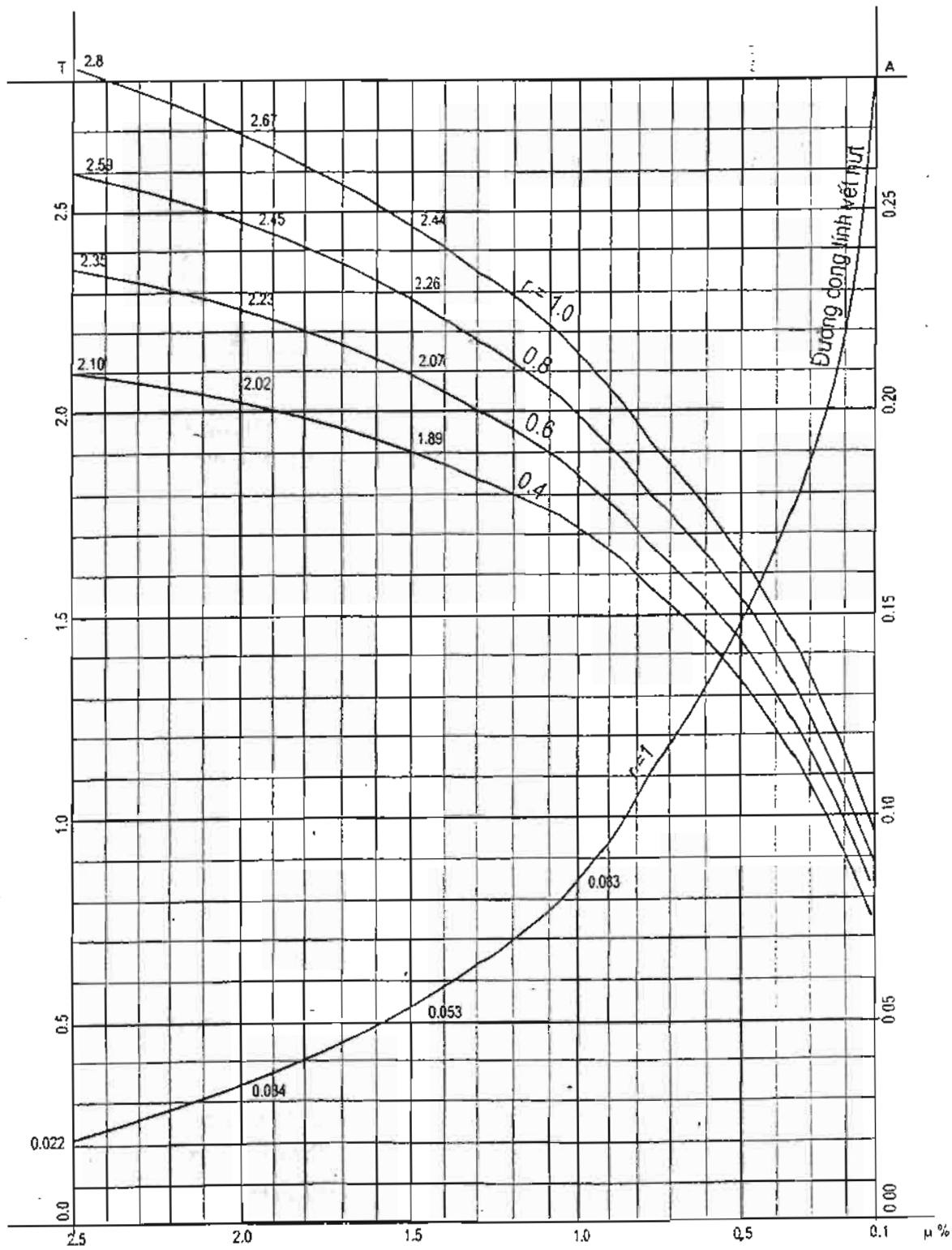
3. Ví dụ tính toán

Xác định độ võng và bề rộng vết nứt của dầm bê tông cốt thép (thép nhóm AII, bê tông mác 300 - B300), hàm lượng cốt thép tính được là 1,5%, $l = 6\text{m}$, $h_0 = 40\text{cm}$, $d = 2\text{cm}$, $r = 0,8$.

Giải: Tra biểu đồ 3 (theo đường cong $r = 0,8$) ta được $T = 2,79$ và theo đường cong tính vết nứt tìm được $A = 0,05$.

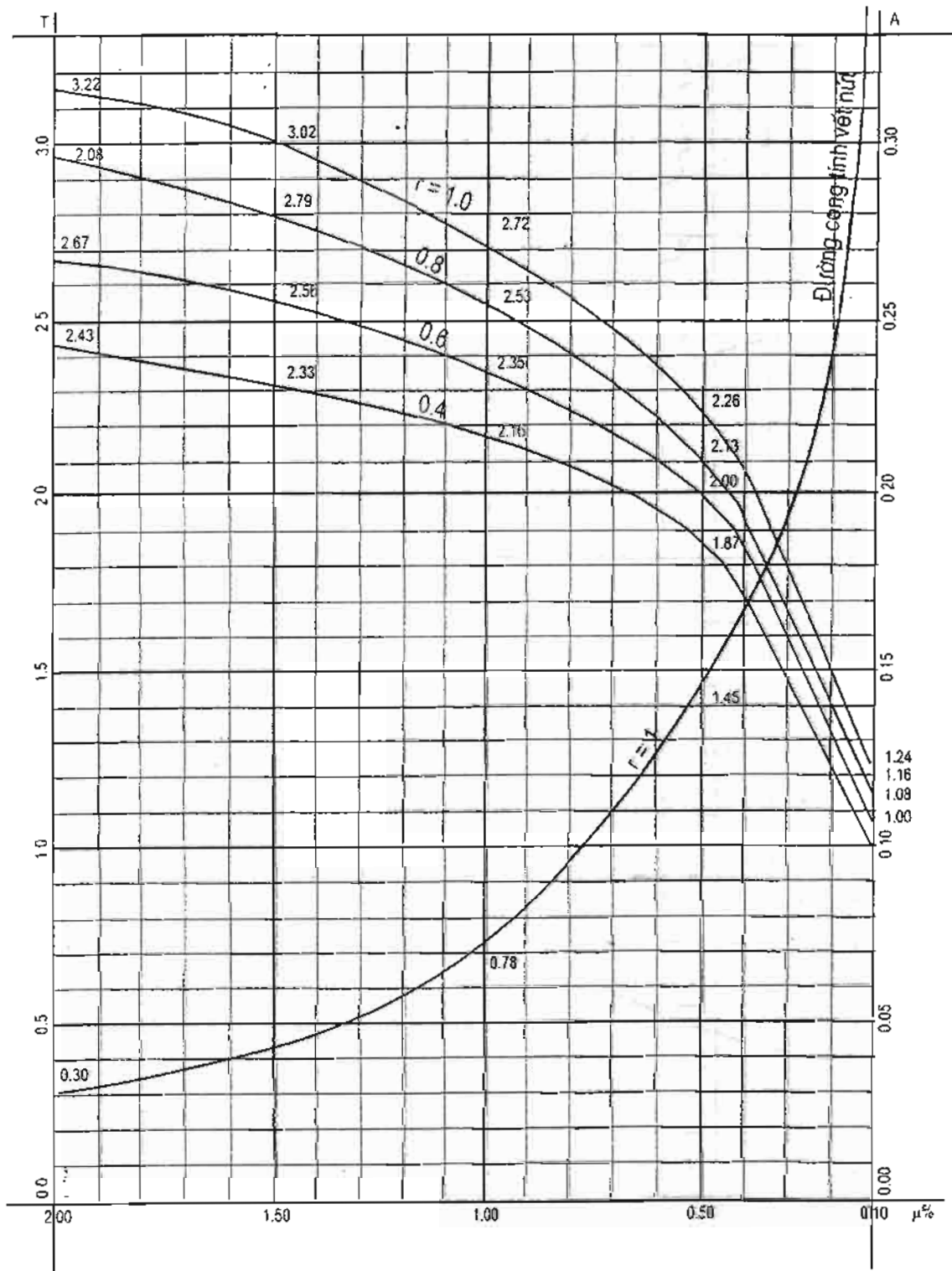
$$f = 2,79 \frac{6^2}{40} = 2,51\text{cm}; \quad a_n = 0,05 \cdot 2 = 0,1\text{mm}.$$

BIỂU ĐỒ 1

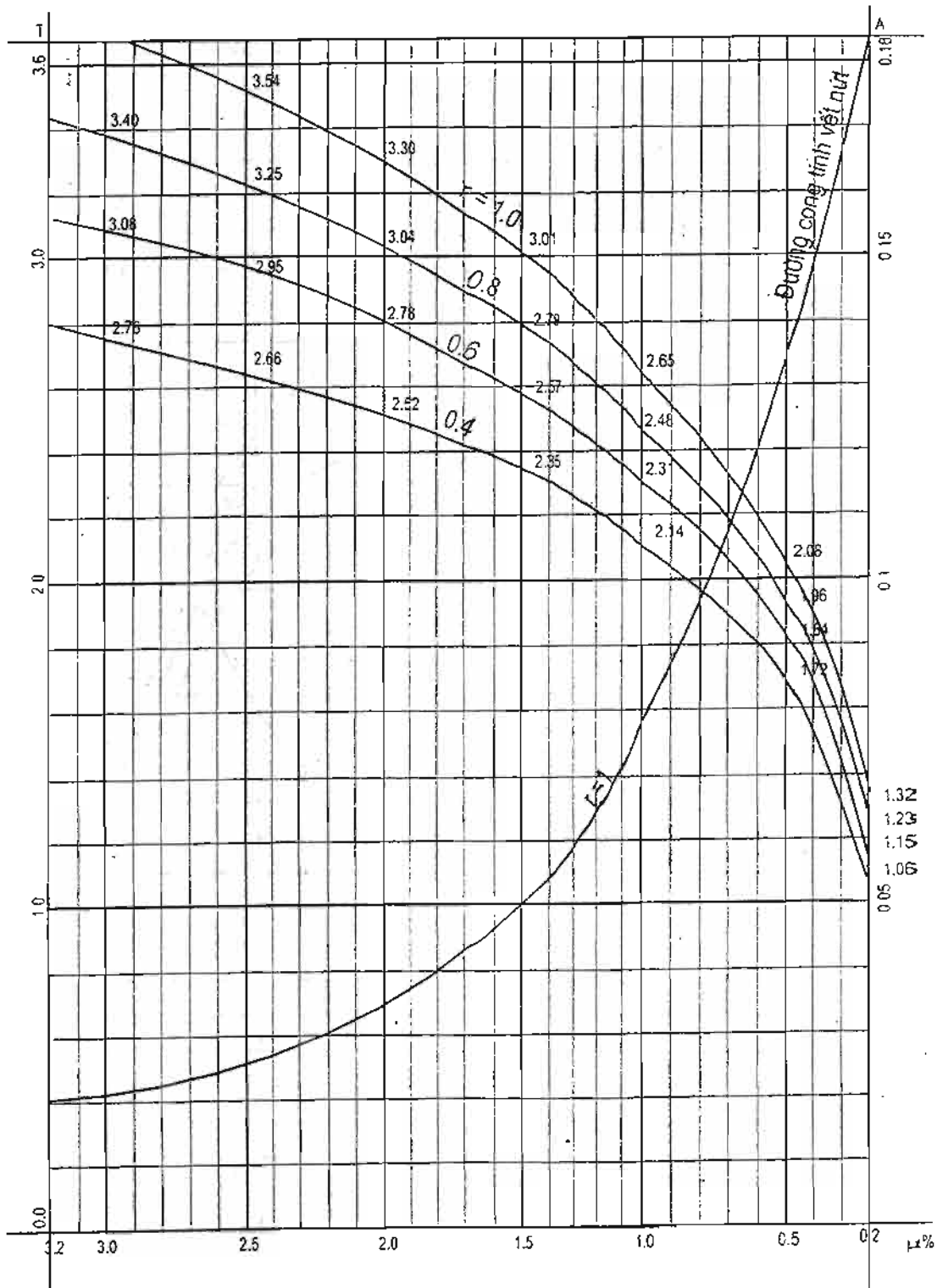


AI-3200

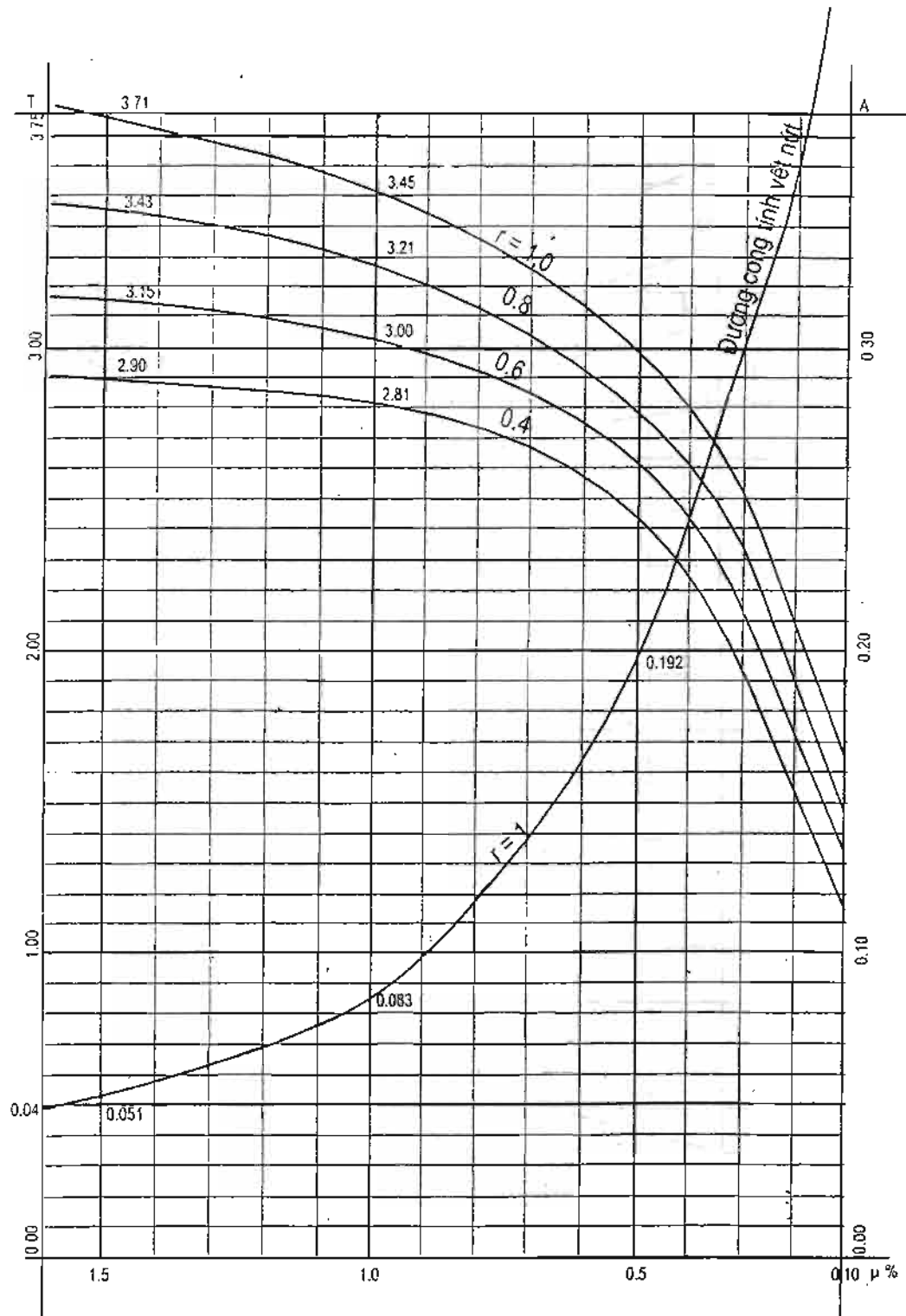
BIỂU ĐỒ 2



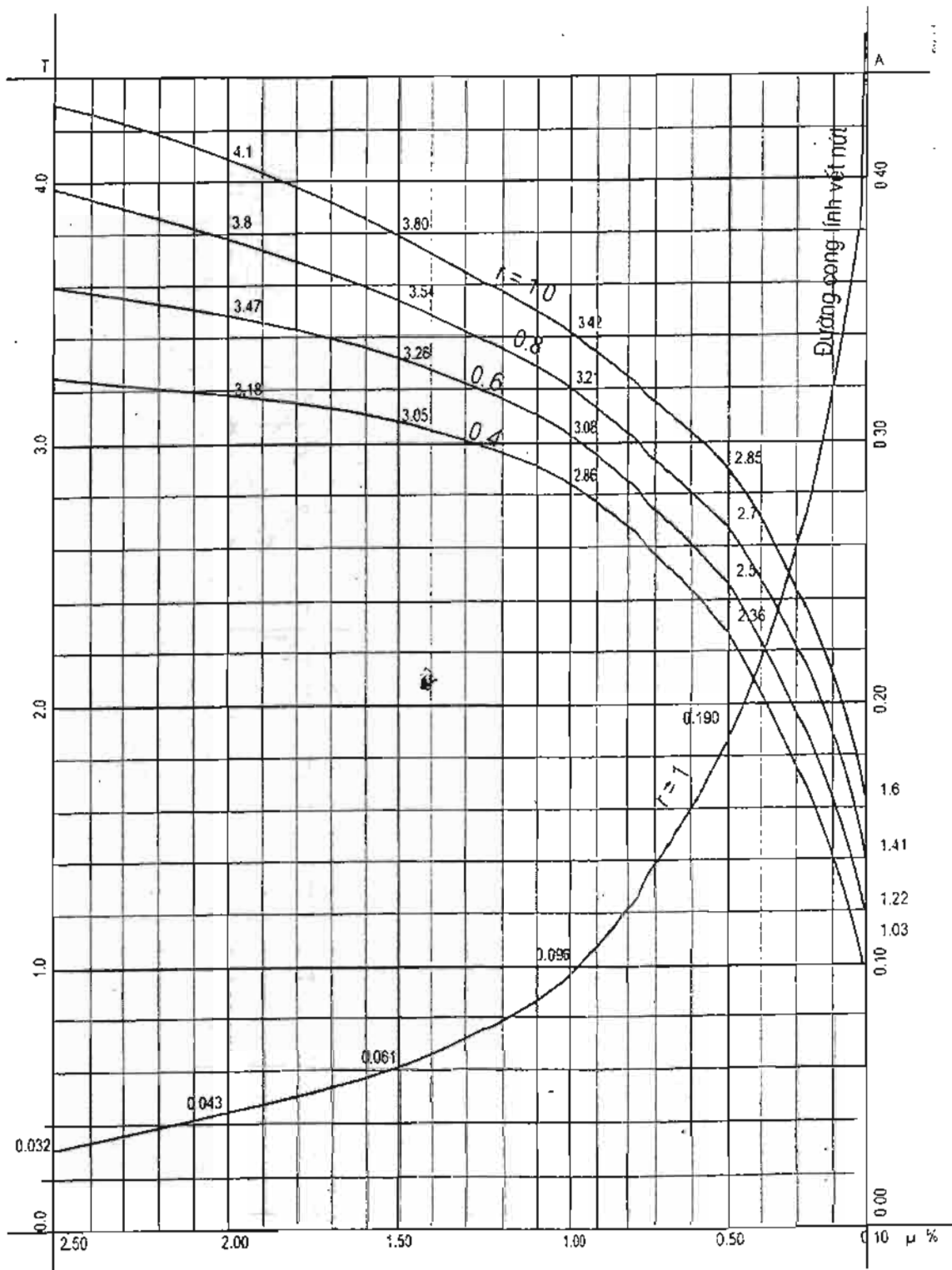
BIỂU ĐỒ 3



BIỂU ĐỒ 4



BIỂU ĐỒ 5



II.2.13. Bảng tra khả năng chịu lực ngang của cốt đai và bê tông Q_{db}

Ví dụ tra bảng:

Dầm có $h \times b = 40\text{cm} \times 22\text{cm}$, bê tông mác 200#

đai $\phi 6$, 2 nhánh

với khoảng cách đai $a = 15\text{cm}$ có $Q_{db} = 9612\text{kG}$

với khoảng cách đai $a = 20\text{cm}$ có $Q_{db} = 8197\text{kG}$

- Bê tông mác 200

Q_{db} [KG]

- Thép AI, đai $\phi 6$, 2 nhánh

- $h_0 = h - 3,5\text{cm}$

Bảng II-18

h (cm)	b (cm)	Khoảng cách đai a (cm)							
		5	7,5	10	12,5	15	20	25	30
1	2	3	4	5	6	7	8	9	10
20	11	4897	3823	3183	2747	2425	1972	1663	1435
	15	5878	4624	3877	3367	2991	2463	2102	1836
	18	6530	5157	4338	3780	3367	2789	2394	2102
	20	6220	5487	4624	4036	3601	2991	2575	2267
25	11	5808	5270	4437	3868	3448	2858	2456	2159
	15	1948	6314	5341	4676	4186	3498	3028	2681
	18	8797	7008	4941	5241	4677	3922	3408	3028
	20	9324	7438	6314	5547	4981	4186	3643	3243
	22	9826	7848	6669	5864	5271	4437	3868	3448
	25	10537	8429	7172	6314	5681	4792	4186	3738
30	11	8442	6718	5690	4989	4471	3745	2349	2882
	15	10017	8004	6804	5985	5381	4532	3953	3526
	20	11714	9390	8004	7059	6361	5381	4712	4218
	22	12333	9895	8442	7450	6718	5690	4989	4471
	25	13210	10611	9062	8004	7224	6129	5381	4829
35	11	10214	8165	6943	6110	5495	4631	4041	3606
	15	12087	9694	8268	7294	6576	5567	4879	4371
	20	14104	11341	9694	8570	7741	6576	5781	5194
	22	14839	11941	10214	9035	8165	6943	6110	5494
	25	15882	12792	10951	9694	8767	7465	6576	5920

Bảng II-18 (tiếp theo)

1	2	3	4	5	6	7	8	9	10
40	11	11986	9612	8197	7231	6518	5517	4834	4330
	15	14157	11384	9731	8604	7771	6602	5805	5216
	20	16494	13293	11384	10082	9121	7771	6850	6170
	22	17346	13988	11986	10620	9612	8197	7231	6517
	25	18554	14974	12840	11384	10310	8801	7771	7010
45	11	13759	11059	9450	8352	7541	6403	5627	5053
	15	16227	13074	11195	9913	8966	7637	6730	6061
	20	18884	15244	13074	11593	10501	8966	7919	7145
	22	19853	16035	13759	12206	11060	9450	8352	7541
	25	21226	17156	14730	13074	11852	10137	8966	8101
50	11	15531	12506	10730	9473	8565	7289	6419	5777
	15	18296	14764	12659	11222	10161	8672	7656	6905
	20	21274	17195	14764	13105	11880	10161	8988	8121
	22	22359	18081	15531	13791	12507	10703	9473	8564
	25	23898	19337	16619	14764	13395	11473	10161	9192
55	15	20366	16454	14122	12531	11356	9707	8582	7750
	20	23664	19147	16454	14617	13260	11356	10056	9097
	22	24866	20128	17304	15376	13954	11957	10594	9587
	25	26570	21519	18509	16454	14938	12809	11356	10283
60	15	22436	18144	15586	13840	12551	10742	9507	8595
	20	26054	21098	18144	16128	14640	12551	11125	10072
	22	27372	22174	19076	16692	15401	13210	11715	10610
	25	29242	23701	20398	18144	16481	14145	12551	11374
65	15	24506	19834	17049	15149	13746	11777	10433	9440
	20	28444	23050	19834	17640	16020	13746	12194	11048
	22	29879	24221	20849	18547	16849	14463	12836	11634
	25	31914	25883	22288	19834	18024	15481	13746	12465
70	15	26576	21542	18513	16458	14941	12812	11358	10285
	20	30834	25001	21524	19151	17400	14941	13263	12024
	22	32386	26268	22621	20132	18296	15717	13957	12675
	25	34586	28064	24177	21524	19586	16817	14941	13555

Q_{db} [KG]

- Bê tông mác 200
- Thép AI, đai $\phi 8$, 2 nhánh
- $h_0 = h - 3,5\text{cm}$

Bảng II-19

h (cm)	b (cm)	Khoảng cách đai a (cm)							
		5	7,5	10	12,5	15	20	25	30
1	2	3	4	5	6	7	8	9	10
30	11	10853	8550	7176	6239	5547	4576	3913	3426
	15	12959	10269	8665	7571	6763	5629	4855	4286
	20	15226	12121	10269	9005	8072	6763	5869	5212
	22	16053	12796	10853	9527	8549	7176	6239	5549
	25	17224	13753	11681	10269	9226	7762	6763	6028
35	11	13221	10484	8851	7737	6914	5760	4973	4393
	15	15724	12528	10621	9320	8360	7012	6092	5415
	20	18420	14729	12527	11025	9916	8360	7298	6516
	22	19402	15531	13221	11646	10483	8851	7737	6917
	25	20795	16668	14206	12527	11287	9547	8360	7168
40	11	15590	12418	10526	9235	8282	6945	6032	5360
	15	18490	14786	12577	11069	9956	8395	7329	6545
	20	21614	17337	14785	13045	11760	9957	8726	7820
	22	22752	18226	15590	13764	12417	10526	9235	8285
	25	24366	19584	16731	14785	13349	11333	9957	8944
45	11	17958	14352	12200	10733	9649	8129	7091	6328
	15	21256	17045	14532	12819	11553	9778	85566	7674
	20	24808	19945	17044	15065	13064	11554	10154	9125
	22	26101	21001	17958	15883	14351	12200	10733	9653
	25	27936	22500	19256	17044	15410	13118	11554	10402
50	11	20327	16286	13875	12281	11017	9313	8150	7295
	15	24022	19303	16488	14568	13150	11161	9803	8804
	20	28001	22553	19302	17058	15448	13150	11583	10429
	22	29451	23736	20327	18001	16285	13875	12231	11021
	25	31507	25415	21781	19302	17472	14903	13150	11860

Bảng II-19 (tiếp theo)

1	2	3	4	5	6	7	8	9	10
55	15	26788	21562	18444	16317	14747	12544	11040	9933
	20	31195	25161	21560	19104	17291	14747	13011	1 1733
	22	32801	26472	22696	20120	18218	15550	13729	1 3319
	25	35078	28331	24306	21533	19533	16689	14747	1 3319
60	15	29554	23820	20400	18066	16344	13927	12277	1 1063
	20	36150	27768	23818	21124	19135	16344	14439	1 3037
	22	36150	29207	25064	22238	20152	17225	15227	1 3757
	25	38649	31247	26831	23818	21595	18474	16344	1 4777
65	15	32320	26079	22355	19816	17941	15310	13514	1 2192
	20	37583	30376	26077	23144	20979	17941	15867	1 4341
	22	39500	31942	27433	24357	22086	18900	16725	1 5124
	25	42219	34162	29355	26077	23656	20259	17941	1 6235
70	15	35085	28337	24311	21565	22823	19538	17296	1 5646
	20	40776	32984	28335	25164	22823	19538	17296	1 5646
	22	42850	34677	29801	26475	24020	20575	18223	1 6492
	25	45790	37078	31880	28335	25718	22045	19538	1 7693

• Bê tông mác 200

Q_{db} [KG]

• Thép A1, đai $\phi 10$

• $h_0 = h - 3,5\text{cm}$

Bảng II-20

h (cm)	b (cm)	Khoảng cách đai a (cm)							
		5	7,5	10	12,5	15	20	25	30
1	2	3	4	5	6	7	8	9	10
50	15	29646	23713	20176	17763	15981	13480	11773	1 0513
	20	34648	27797	23713	20926	18869	15981	14010	1 2555
	22	36470	29285	25002	22078	19921	16892	14825	1 3299
	25	39055	31395	26829	23713	21413	19184	15981	1 4354
55	15	33123	26552	22635	19961	17988	15218	13328	1 1932
	20	38663	31075	26552	23465	21187	17988	15805	1 4194
	22	40681	32723	27979	24741	22352	18997	16708	1 5018
	25	43543	35060	30003	26552	24004	20428	17988	1 6186

Bảng II-20 (tiếp theo)

1	2	3	4	5	6	7	8	9	10
60	15	36599	29390	25093	22160	19995	16956	14883	13352
	20	42677	34353	29390	26004	23504	19995	17601	15833
	22	44891	36160	30956	27404	24783	21102	18591	16737
	25	48031	38724	33177	29390	26596	22762	19995	18019
65	15	40076	32229	27551	24359	22003	18695	16438	14771
	20	46692	37630	32229	28543	25822	22003	19396	17472
	22	49102	39598	33933	30067	27214	23208	20474	18456
	25	52520	42389	36350	32229	29187	24917	22003	19851
70	15	43553	35068	30010	26558	24010	20433	17992	16190
	20	50706	40908	35068	31082	28140	24010	21191	19110
	22	53312	43036	36910	32730	29645	25313	22357	20174
	25	57008	46054	39524	35068	31779	27161	24010	21683

Q_{db} [KG]

• Bê tông mác 200

• Thép AI, đai $\phi 6$, 2 nhánh

• $h_0 = h - 6\text{cm}$

Bảng II-21

h (cm)	b (cm)	Khoảng cách đai a (cm)							
		5	7,5	10	12,5	15	20	25	30
1	2	3	4	5	6	7	8	9	10
20	11	4010	3100	2557	2186	1913	1529	1267	1073
	15	4843	3821	3178	2739	2414	1960	1649	1421
	18	5396	4729	3574	3093	2739	2241	1901	1649
	20	5739	4563	3821	3314	2940	2414	2056	1793
25	11	5783	4547	3810	3307	2936	2415	2060	1797
	15	6913	5534	4662	4066	3627	3009	2588	2278
	18	7663	6156	5140	4548	4066	3390	2929	2588
	20	8129	6542	5534	4847	4339	3627	3140	2782
	22	8573	6909	5852	5131	4590	3851	3341	2965
	25	9201	7429	6303	5534	4967	4171	3627	3226

Bảng II-21 (tiếp theo)

1	2	3	4	5	6	7	8	9	10
30	11	7555	5994	5063	4428	3960	3301	2852	2521
	15	8982	7248	6146	5394	4839	4059	3528	3135
	20	10519	8521	7248	6380	5739	4839	4224	3771
	22	11079	8984	7649	6379	6066	5123	4478	4003
	25	11873	9643	8219	7248	6531	5525	4839	4332
35	11	9328	7441	6317	5549	4983	4188	3645	3244
	15	11052	8962	7630	6721	6051	5109	4466	3992
	20	12909	10500	8962	7913	7138	6051	5308	4761
	22	13586	11060	9448	8346	7534	6394	5615	5041
	25	14546	11855	10136	8962	8096	6880	6051	5438
40	11	11100	8888	7570	6670	6006	5074	4438	3968
	15	13122	10676	9114	8049	7263	6158	5405	4949
	20	15299	12479	10676	9446	8538	7263	6393	5750
	22	16093	13136	11245	9954	9002	7664	6753	6079
	25	17218	14068	12052	10676	9661	8235	7263	6544
45	11	12873	10336	8823	7791	7030	5960	5230	4691
	15	15192	12390	10599	9377	8474	7208	6343	5706
	20	17689	14453	12390	10979	9937	8474	7476	6740
	22	18599	15212	13043	11562	10469	8936	7889	7116
	25	19890	16281	13968	12390	11225	9590	8474	7651
50	11	14645	11783	10077	8912	8053	6846	6023	5415
	15	17262	14104	12083	10704	9686	8258	7283	6563
	20	20079	16437	14104	12511	11336	9686	8560	7729
	22	21106	17288	14840	13170	11937	10207	9026	8154
	25	22562	18493	15675	14104	12790	10945	9686	8757
55	15	19331	15816	13568	12032	10890	9307	8221	7419
	20	22469	18476	15818	14044	12736	10898	9644	8719
	22	23612	19363	16638	14778	13405	11478	10183	9193
	25	25234	20706	17801	15818	14354	12300	10898	9863

Bảng II-21 (tiếp theo)

1	2	3	4	5	6	7	8	9	10
60	15	21401	17532	15052	13359	12110	10357	9160	8277
	20	24859	20396	17352	15578	14135	12110	10728	9708
	22	26119	21439	18435	16386	14873	12749	11300	10230
	25	27906	22918	19716	17532	15919	13655	12110	10970
65	15	23471	18989	16317	14494	13149	11259	9970	9018
	20	27249	22074	18989	16884	15335	13148	11660	10560
	22	29626	23198	19962	17754	16125	13938	12285	11122
	25	30578	24792	21343	18989	17252	14813	13148	11919
70	15	25541	20679	17781	15803	14344	12294	10896	9863
	20	29639	24025	20679	18395	16710	14343	12729	11536
	22	31132	252444	21735	19340	17572	15090	13396	12145
	25	33250	26973	23232	20679	18795	16149	14343	13010

 $Q_{db} \text{ [KG]}$

- Bê tông mác 200
- Thép AI, đai $\phi 8$, 2 nhánh
- $h_0 = h - 6\text{cm}$

Bảng II-22

h (cm)	b (cm)	Khoảng cách đai a (cm)							
		5	7,5	10	12,5	15	20	25	30
1	2	3	4	5	6	7	8	9	10
30	11	9669	7583	6339	5490	4863	3984	3384	12942
	15	11576	9163	7706	6712	5978	4949	4246	3726
	20	13629	10844	9163	8015	7168	5978	5166	4568
	22	14378	11458	9693	8489	7601	6353	5503	4874
	25	15439	12327	10446	9163	8215	6886	5978	5308
35	11	12037	9517	8013	6988	6231	5168	4443	3909
	15	14342	11428	9668	8466	7580	6335	5486	4859
	20	16823	13460	11428	10041	9017	7580	6599	5875
	22	17727	14201	12069	10614	9541	8033	7005	6246
	25	19010	15251	12978	11428	10283	8676	7580	6757

Bảng II-22 (tiếp theo)

1	2	3	4	5	6	7	8	9	10
40	11	14406	11451	9688	8486	7598	6353	5502	4877
	15	17107	13693	11629	10221	9181	7723	6727	5991
	20	20017	16076	13693	12067	10866	9181	8032	7183
	22	21077	16944	14444	12739	11480	9713	8507	7617
	25	22580	18175	15511	13693	12351	10468	9181	8233
45	11	16774	13385	11363	9984	8966	7537	6562	5844
	15	19873	15958	13591	11976	10783	9109	7968	7124
	20	23211	18691	15958	14093	12716	10783	9464	8491
	22	24427	19687	16820	14864	13420	11393	10009	8989
	25	26151	21099	18043	15958	14418	12258	10783	9694
50	11	19143	15319	13038	11482	10333	8721	7621	6811
	15	22639	18223	15553	13730	12358	10496	9208	8257
	20	26404	21036	18223	16119	14565	12385	10897	9799
	22	27776	22430	19196	16989	15360	13073	11512	10360
	25	29722	24023	20576	18223	16486	14049	12358	11157
55	15	25405	20488	17514	15485	13986	11884	10449	9389
	20	29598	23923	20488	18144	16414	13986	12329	11106
	22	31126	25173	21571	19114	17299	14753	13015	11732
	25	33292	26978	23108	20488	18554	15839	13986	12619
60	15	28171	22753	19476	17239	15588	13271	11689	10522
	20	32792	26538	22753	20171	18264	15588	13762	12414
	22	34475	27916	23947	21239	19239	16433	14518	13103
	25	36863	29871	25641	22753	20621	17630	15588	14081
65	15	30937	24950	21377	18941	17142	14618	12895	11627
	20	35986	29072	24948	22134	20057	17143	15153	13689
	22	37825	30574	26248	23298	21119	18062	15976	14441
	25	40434	32705	28093	24948	22625	19367	17143	15506
70	15	33703	27206	23333	20690	18739	16001	14132	12757
	20	39179	31680	27206	24154	21901	18739	16582	14994
	22	41175	33310	28617	25416	23053	19737	17474	15808
	25	44005	35620	30618	27206	24687	21152	18739	16964

Q_{db} [KG]

• Bê tông mác 200

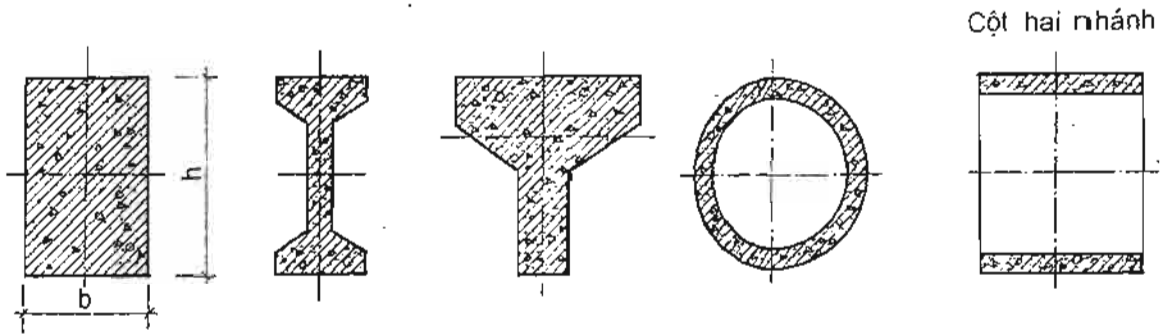
• Thép Al. đai $\phi 10$, 2 nhánh• $h_0 = h - 6\text{cm}$

Bảng II-23

h (cm)	b (cm)	Khoảng cách đai a (cm)							
		5	7,5	10	12,5	15	20	25	30
50	11	23513	18705	15839	13884	12440	10413	9030	8009
	15	27908	22233	18896	16619	14939	12580	10971	9782
	20	32641	26085	22233	19604	17663	14939	13080	11708
	22	34365	27488	23448	20691	18656	15799	13849	12410
	25	36811	19479	25171	22233	20063	17018	14939	13405
55	15	31385	25062	21347	18812	16940	14313	12520	11197
	20	36655	29352	25062	22134	19974	16940	14870	13342
	22	38576	30915	26416	23346	21079	17897	15726	14123
	25	41299	33132	28335	25062	22646	19254	16940	15232
60	15	34861	27892	23798	21004	18941	16046	14070	12612
	20	40670	32619	27892	24666	22284	18941	16659	14976
	22	42786	34342	29383	25999	23502	19996	17603	15837
	25	45787	36785	31499	27892	25229	21491	18941	17058
65	15	38338	30810	26322	23260	20999	17826	15660	14061
	20	44684	35991	30810	27273	24663	20999	18498	16652
	22	46996	37879	32445	28736	25998	22155	19532	17596
	25	50276	40557	34763	30810	27891	23795	20999	18935
70	15	41814	33648	28780	25458	23006	19564	17215	15481
	20	48699	39269	33648	29812	26981	23006	20294	18291
	22	51207	41317	35422	31399	28429	24260	21415	19315
	25	54764	44221	37937	33648	30483	26039	23006	20767

II.3. CẤU TẠO CỘT, CỘT NÉN TRUNG TÂM - LỆCH TÂM

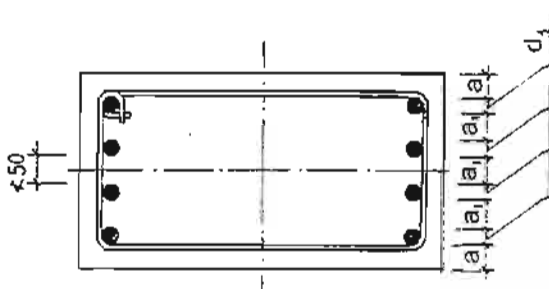
II.3.1. Chọn kích thước cột



- Cột chịu nén trung tâm thường dùng tiết diện vuông. Cấu kiện chịu ép lệch tâm thường có tiết diện chữ nhật, chữ T, chữ I và vòng khuyên.

- Tiết diện chữ nhật, chữ I hay dùng ở nhà khung nhiều tầng và 1 tầng, trong đó tiết diện chữ I dùng cho cấu kiện lắp ghép. Cột tiết diện chữ nhật thường có chỉ số cạnh $h/b = 1,5 \div 3$. b lấy bội số 5cm, h lấy bội số 5cm khi $h < 80$ cm và bội số 10cm khi $h > 80$. Tránh chọn tiết diện để cột quá thanh mảnh, thông thường chọn $L_0/b \geq 30$ và $L_0/h \geq 25$ (L_0 - chiều dài tính toán cột).

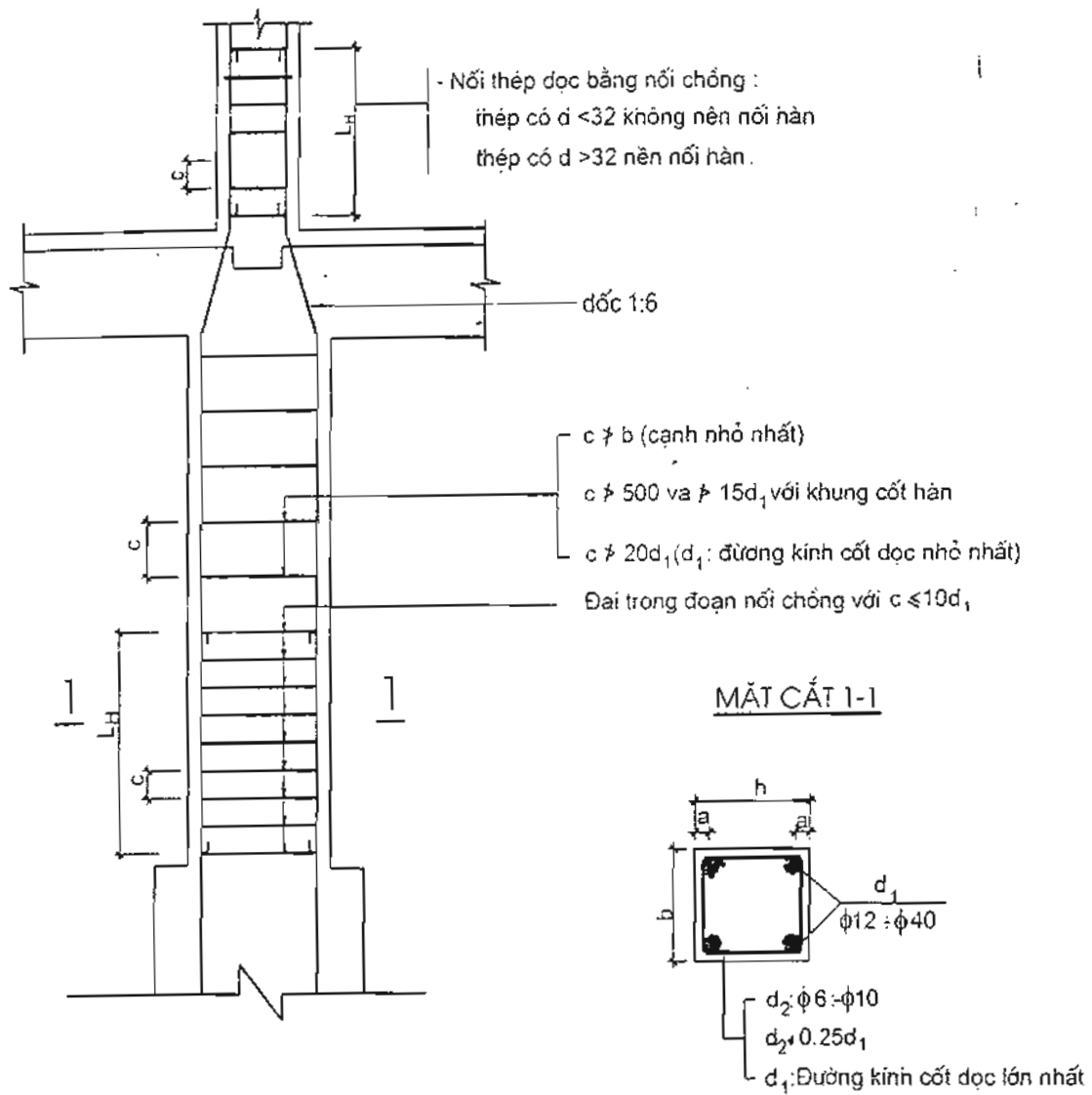
II.3.2. Quy định bố trí cốt thép dọc thép đai, lớp bảo vệ, khoảng cách cốt thép và đường kính cốt thép



a_1 $\left\{ \begin{array}{l} a_1 \geq 50 \text{ cột đổ đứng.} \\ a_1 \leq 2.5 \text{ và } d_1 \text{ cột đổ nằm} \end{array} \right.$

a $\left\{ \begin{array}{l} a \leq 20 \text{ khi } d_1: \phi 12-20 \\ a \leq 2.5 \text{ khi } d_1 > \phi 20 \\ a \leq 30 \text{ khi } d_1 > \phi 32 \\ \text{Với cột dùng thép hình } a \leq 50 \text{ mm} \end{array} \right.$

Hình II-43



Hình II-44

L_H : tra bảng I-9.

- Cột nén trung tâm, nén lệch tâm, với $e_0 \leq 0,2H_0$, $L_H = 25d_1$ (B150) $L_H = 20d_1$ (B200).

- Cột nén lệch tâm, với $e_0 = 0,2h_0$

$L_H = 35d_1$ (B150. $L_H = 30d_1$ ($B \leq 200$))

d_1 - đường kính cốt dọc lớn nhất

Chú thích:

Đặt cốt thép chịu lực trong cột:

- $b \leq 400$ bố trí 2 thép chịu lực

- $b > 400$ đặt thép chịu lực cách nhau ≥ 400

b - bề rộng cột

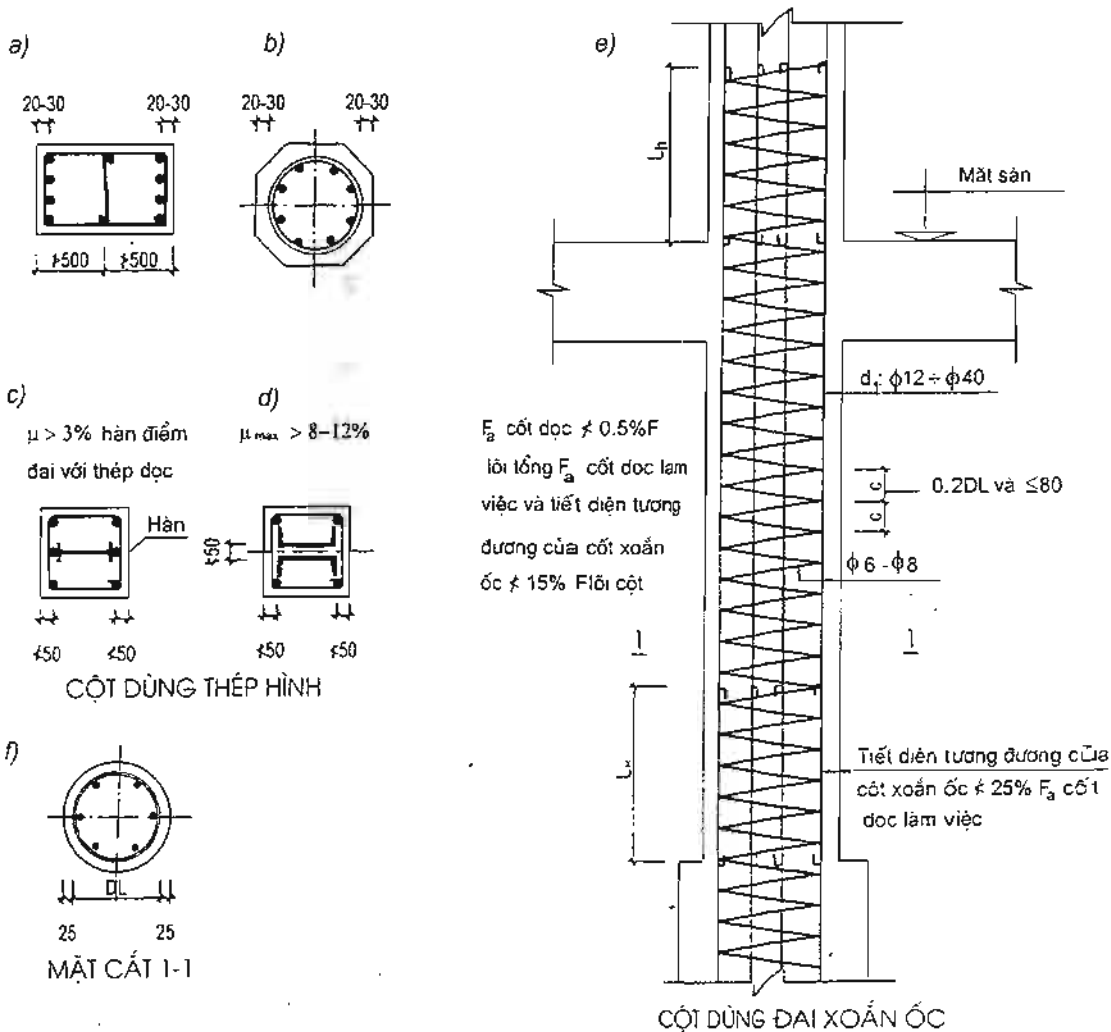
Chú ý:

1. Khi tính toán nếu tính ra diện tích thép quá nhỏ trong thiết kế vẫn phải đảm bảo quy định về cấu tạo: hàm lượng cốt thép tối thiểu tra bảng 1-11.

2. Cột có cạnh ngắn $b \geq 250$ thép dọc đặt $\phi 16$, trường hợp cột chịu tải trọng nặng có thể đặt thép dọc $\phi 40$ (mối nối phải hàn). Đối với những thanh dầm có thể đặt thép dọc giảm xuống $\phi 10$.

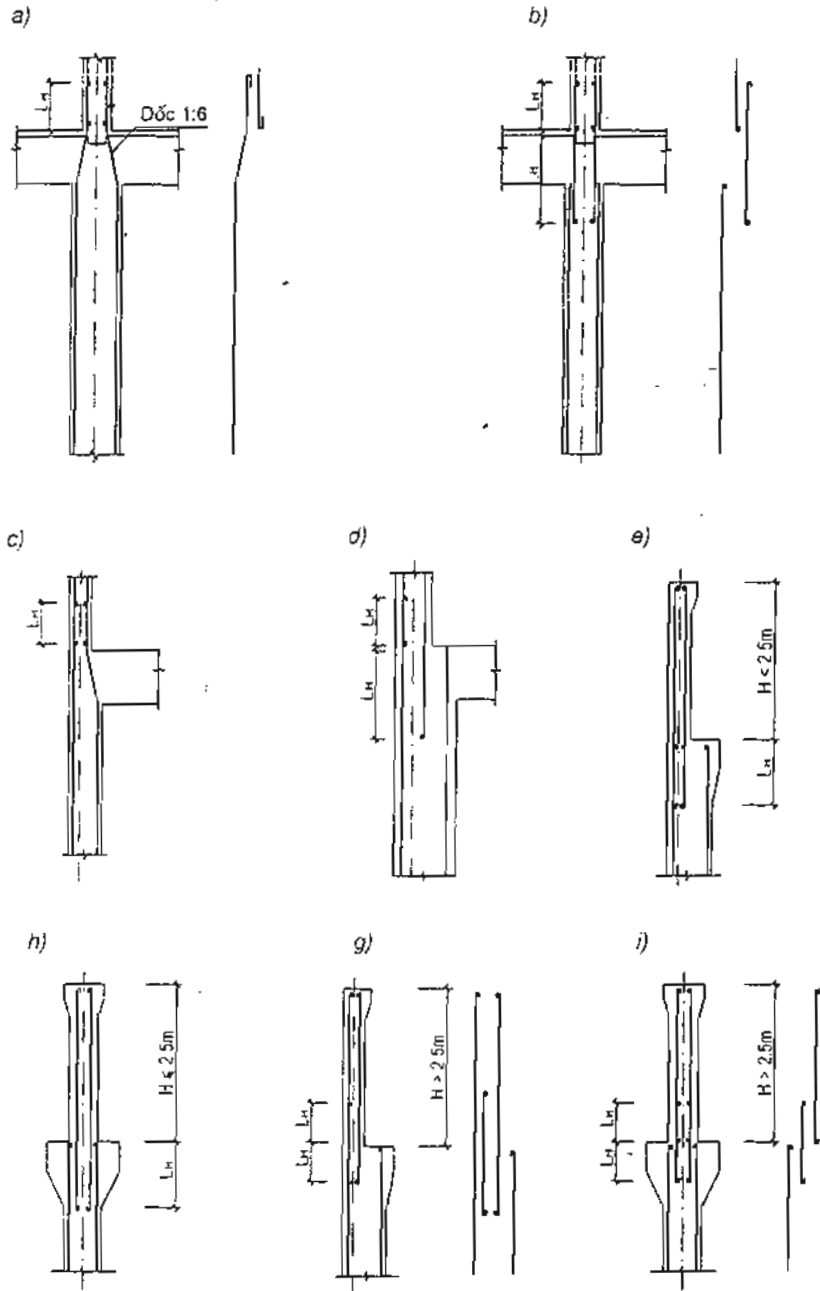
3. Đặt thép dọc phải đảm bảo $\mu \geq 3\%$. Trường hợp đặc biệt $\mu > 3\%$ nhất thiết đai phải hàn với cốt dọc và khoảng cách đai $\leq 10d$ (d - đường kính thép dọc nhỏ nhất) hoặc dùng đai xoắn ốc (xem hình dưới).

4. Trường hợp cột lắp ghép (đúc cột trong nhà máy), lớp bảo vệ cốt thép a được giảm $\leq 5\text{mm}$ nhưng $\geq 20\text{mm}$. Khi cột chịu ảnh hưởng hơi axit, hơi nước mặn, khói, độ ẩm cao a phải tăng thêm $\leq 10\text{mm}$.



Hình II-45

II.3.3. Quy định vị trí nối chông cốt thép dọc



Hình II-46

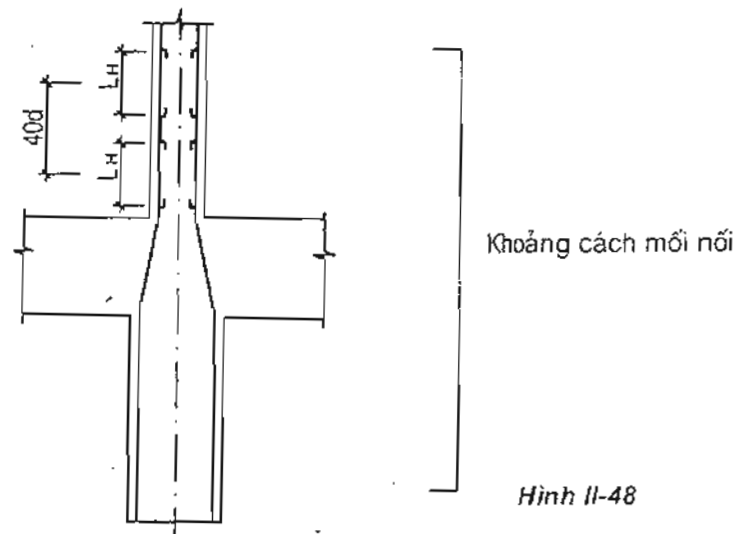
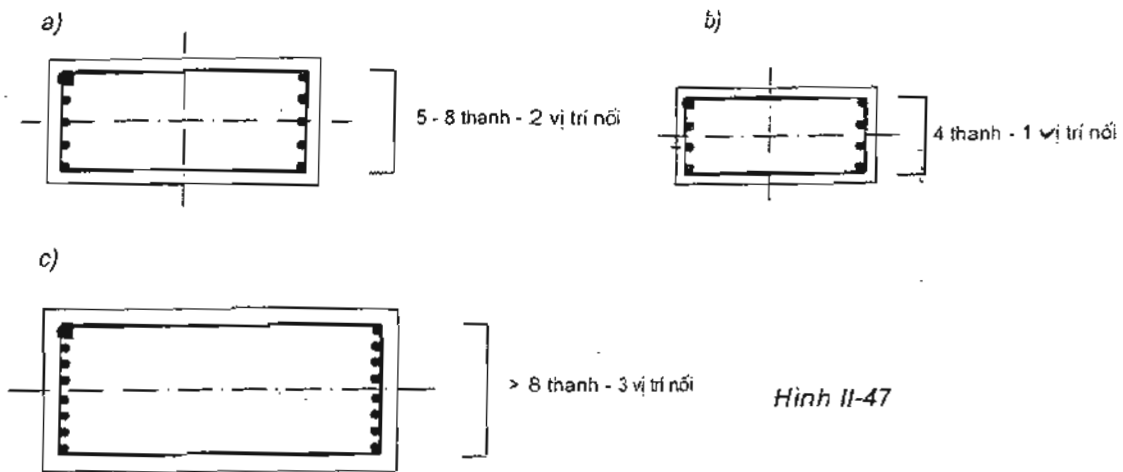
Đoạn L_H được tra bảng 1-9 với cột dùng thép AI, AII - L_H lấy như sau:

- Cột đỡ bê tông mác 150, cột chịu nén trung tâm và lệch tâm với $e_o \leq 0,2h_o$, $L_H = 25d$ khi cột đỡ bê tông mác 200.
- Cột lệch tâm lớn với $e_o > 0,2h_o$, $L_H = 35d$ với cột đỡ bê tông 150 và $L_H = 30d$ với cột đỡ bê tông mác 200.

d - đường kính cốt dọc lớn nhất

Số vị trí nối thép:

Số vị trí nối thép phụ thuộc vào số thép dọc ở một cạnh cột.



Chú ý:

1. Trong trường hợp cột chịu nén trung tâm và cột nén lệch tâm nhỏ ($e_o \leq 0,2h_o$) dù thép ở 1 cạnh cột là bao nhiêu thì thép dọc cột cũng chỉ nối ở một vị trí.
2. Trường hợp cột chịu nén lệch tâm lớn ($e_o > 0,2h_o$) phải tuân theo quy định nối thép (hình II-47, II-48).

$$e_o = \frac{M}{N}$$

Trong đó:

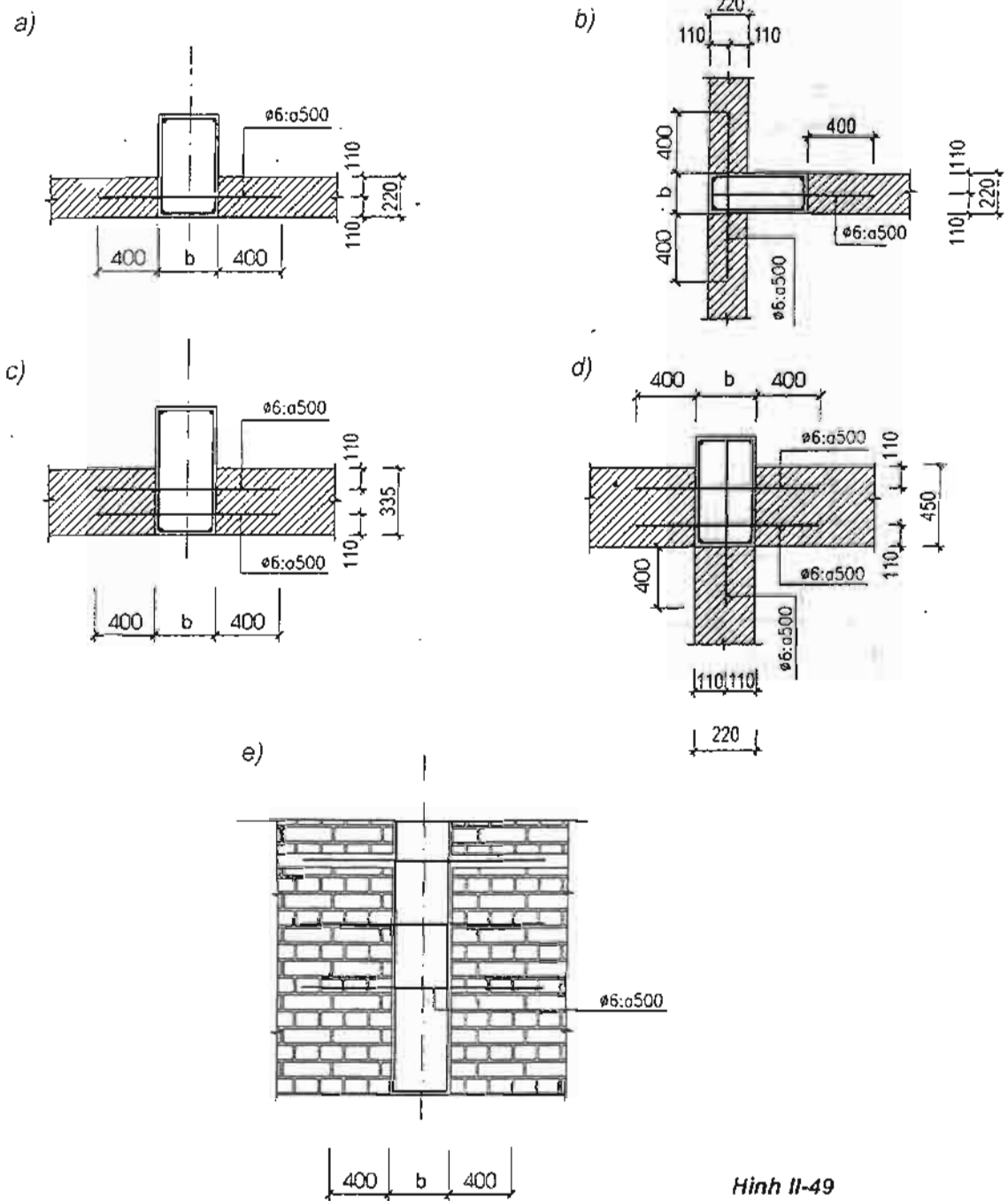
M - mômen;

N-lực dọc;

h_o - chiều cao tính toán tiết diện cột

3. Cốt dọc cột được nối bằng hàn, cho phép nối thép ở một vị trí, bất kể cột chịu lực như thế nào.

II.3.4. Quy định đặt thép ở cột liên kết với tường gạch đá

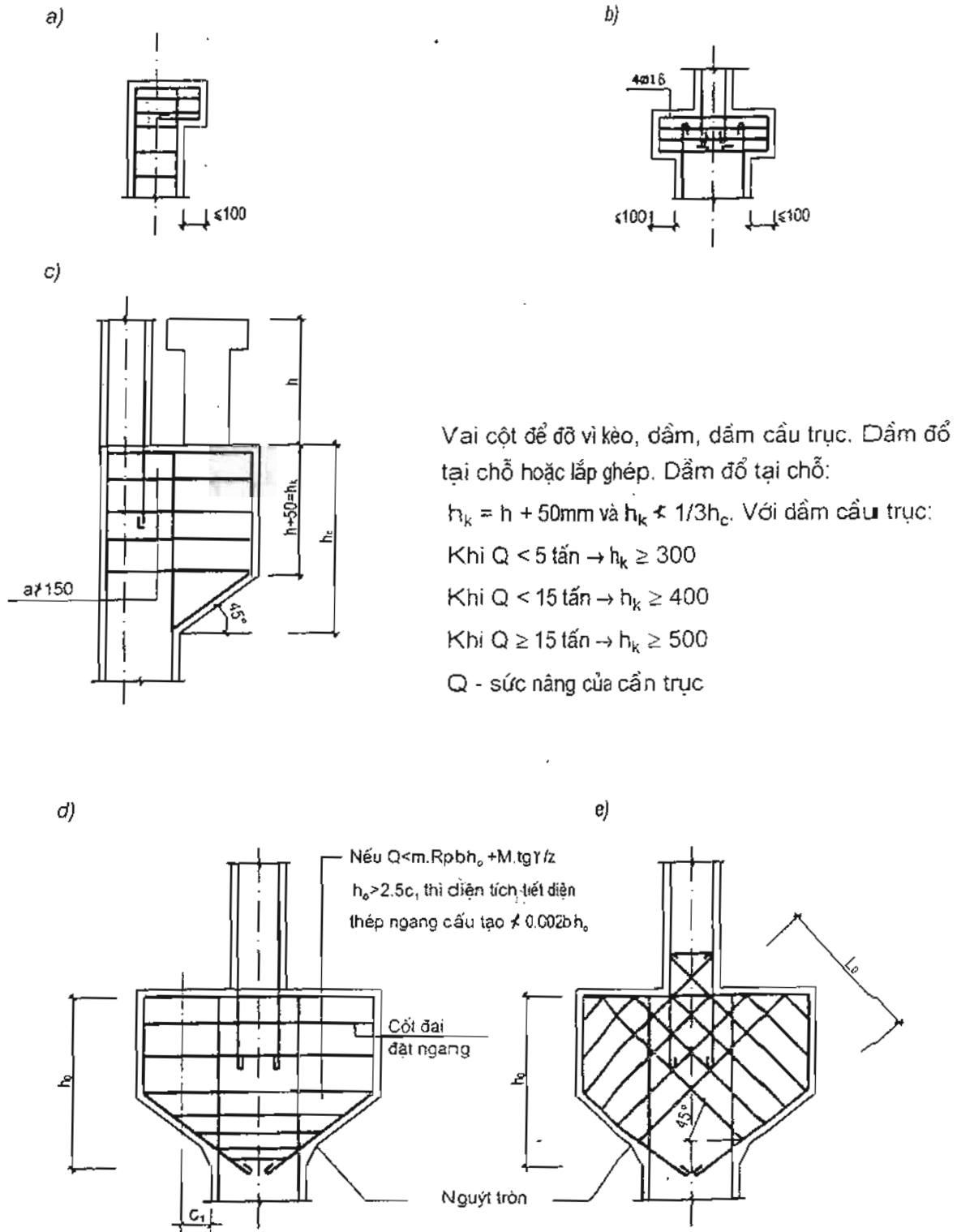


Hình II-49

Chú ý:

1. Những hình trên trình bày có tính chất nguyên tắc liên kết tường với cột. Trong thiết kế tùy theo vị trí tương đối tường với cột để đặt thép liên kết. Yêu cầu đảm bảo mỗi mặt liên kết cột với tường 220: 1 thanh $\phi 6$ tường 335 và tường 450: 2 thanh, tường 565: 3 thanh.
2. Nhà lắp bằng panen tường được liên kết với cột bằng sắt bản hoặc sắt râu hàn với nhau.

II.3.5. Chỉ dẫn đặt thép cho vai cột

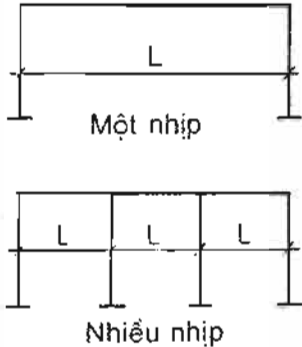


Hình II-50

II.4. CẤU TẠO KHUNG

II.4.1. Chọn sơ bộ chiều cao tiết diện dầm khung

Bảng II-24

Dạng dầm khung	Khung		Chú thích
	Một nhịp	Nhiều nhịp	
Thẳng	$\left(\frac{1}{10} - \frac{1}{12}\right)L$	$\left(\frac{1}{12} - \frac{1}{16}\right)L$	
Gãy	Không thanh kéo	$\left(\frac{1}{12} - \frac{1}{16}\right)L$	
	Có thanh kéo	$\left(\frac{1}{16} - \frac{1}{20}\right)L$	
Cong	Không thanh kéo	$\left(\frac{1}{18} - \frac{1}{24}\right)L$	
	Có thanh kéo	$\left(\frac{1}{30} - \frac{1}{35}\right)L$	

Kích thước:

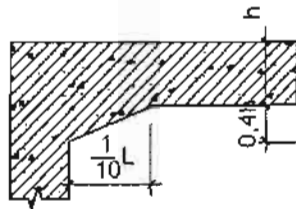
- Dầm khung có tiết diện $b \times h$, $b = (1/3 \times 1/2)h$. Chiều cao h của dầm khung toàn khối và lắp ghép có thể lấy bằng $1/15L$.

- Kích thước tiết diện cột lấy bằng bội số của 50mm. $b \text{ cột} \geq b \text{ dầm khung}$.

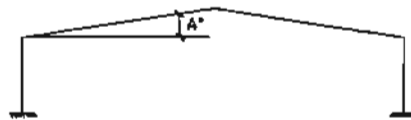
II.4.2. Quy định cấu tạo cho mắt khung và dầm khung gãy

II.4.2.1. Cấu tạo vút

Khung có nhịp lớn, chịu tải trọng nặng cần cấu tạo vút để tăng cường độ cứng cho mắt khung



Hình II-51



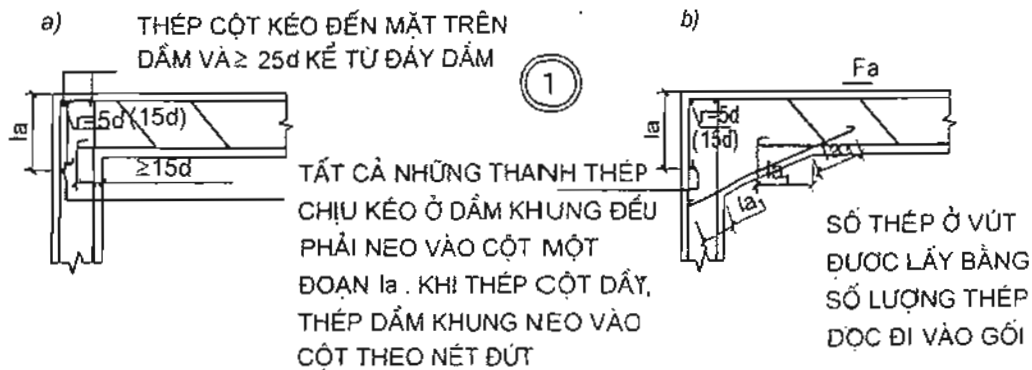
Hình II-52

KHI $\tan \alpha < 1/8$ CHO PHÉP TÍNH DẦM KHUNG THẲNG

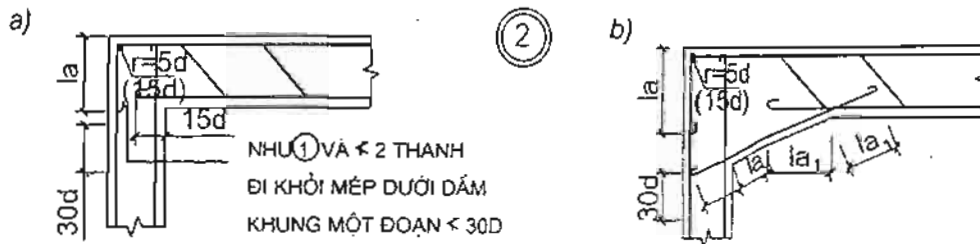
II.4.2.2. Quy định cấu tạo mắt khung

1. Mắt khung tầng trên cùng

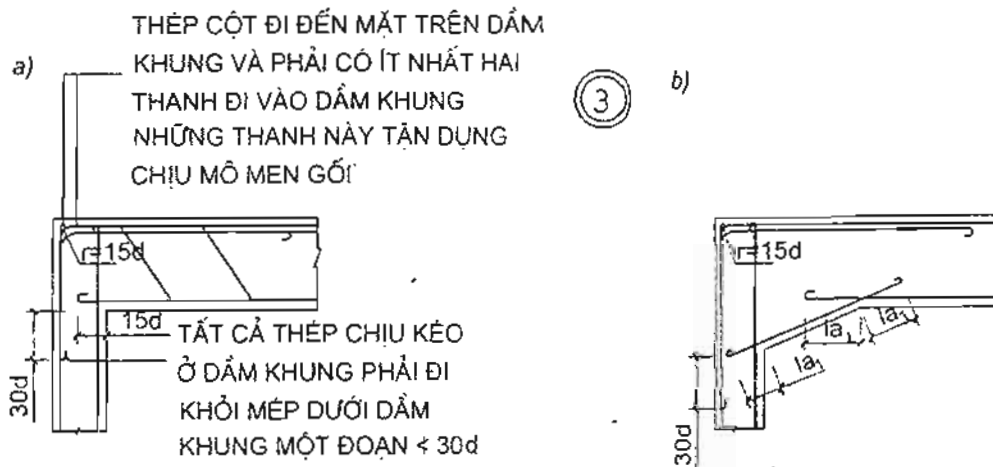
Cấu tạo mắt khung phụ thuộc vào trị số e_o/h . $e_o = M/N$



Hình II-53: Cấu tạo mắt khung khi $\frac{e_o}{h} < 0.25$



Hình II-54: Cấu tạo mắt khung khi $0.25 < \frac{e_o}{h} \leq 0.5$



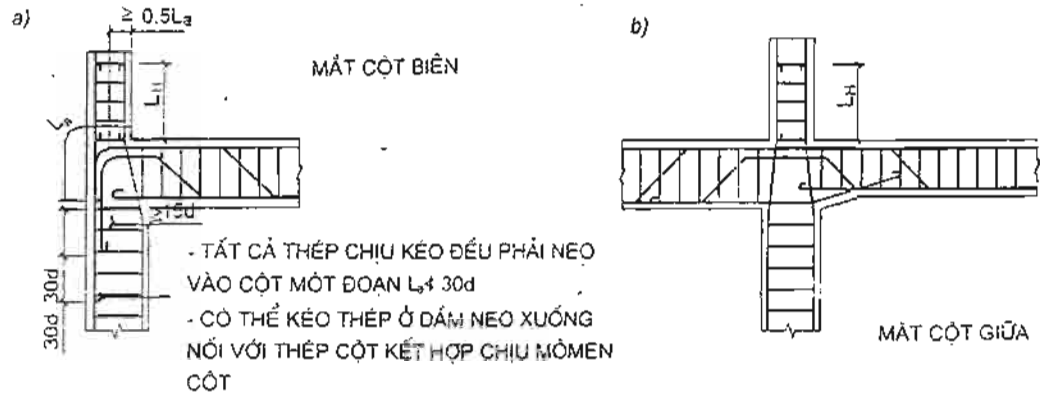
Hình II-55: Cấu tạo mắt khung khi $\frac{e_o}{h} > 0.5$

Chú thích:

- Trong trường hợp 1 và 2: dầm khung thẳng, thép ở dầm khung uốn neo vào cột với $r \geq 5d$. Nếu dầm khung xiên với độ dốc $i > 5\%$: $r \geq 15d$.

- Chiều dài các đoạn L_a , L_{a1} xem chú thích hình II-56.

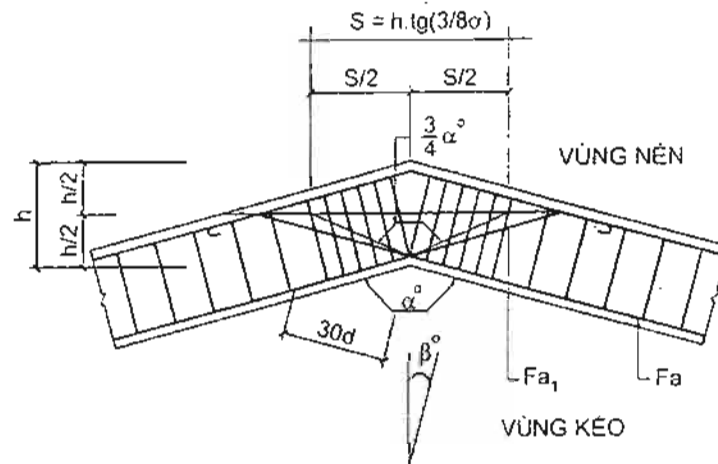
2. Cấu tạo mắt khung ở tầng trung gian



Hình II-56

Chú thích: Khi đặt thép tại những mắt khung nên dựa vào biểu đồ mômen để cắt thép, song trong mọi trường hợp ở mỗi mặt cắt số thép ở dầm khung đi vào cột cũng như ở cột đi vào dầm không được cắt đi quá 2 thanh (xem hình II-55).

II.4.3. Cấu tạo dầm khung gẫy



Hình II-57

- Tổng nội lực trong các thanh cốt ngang chiếu lên đường phân giác góc α ($\sum Ra \cdot f_{ad} \cdot \cos\beta$) bố trí trong đoạn S không được nhỏ hơn P_1 hoặc P_2 . Khi thép chịu kéo được neo đầy đủ trong vùng nén thì không phải đặt dây đai ở đoạn này (S).

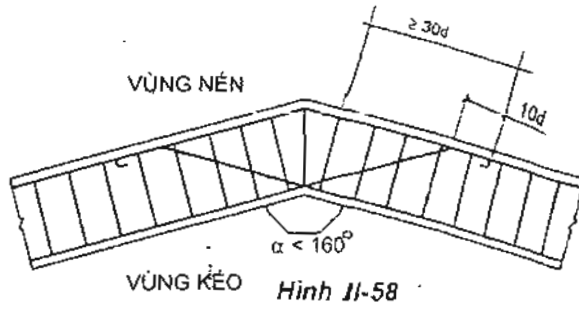
- Dầm khung gẫy mà góc lõm nằm trong vùng kéo có cốt dọc giao nhau phải có thép ngang (đai) đủ chịu:

a) Hợp lực trong các thanh cốt dọc chịu kéo không neo trong vùng chịu nén:

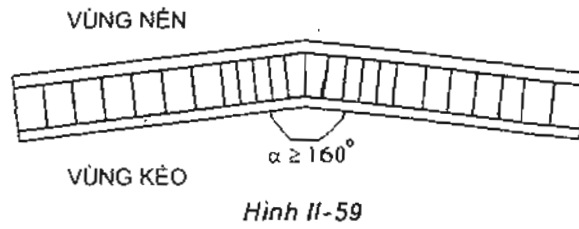
$$P_1 = 2Ra \cdot Fa_1 \cdot \cos(\alpha/2)$$

b) 35% hợp lực trong tất cả các thanh cốt dọc chịu kéo:

$$P_2 = 0.7Ra \cdot Fa \cdot \cos(\alpha/2)$$

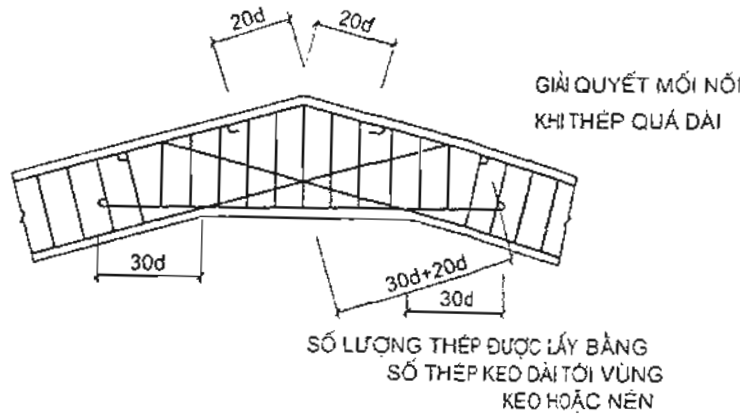


- Hình trên thép chịu kéo đi khỏi góc lõm một đoạn $\geq 30d$ và được neo vào vùng nén.
- Hình góc $\alpha < 160^\circ$ thép chịu kéo không được đặt liên tục phải đặt giao nhau.

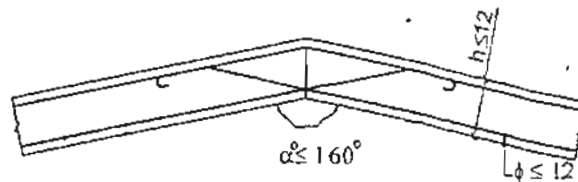


- Khi góc $\alpha \geq 160^\circ$ cho phép thép giá và thép chịu lực đi liên tục.

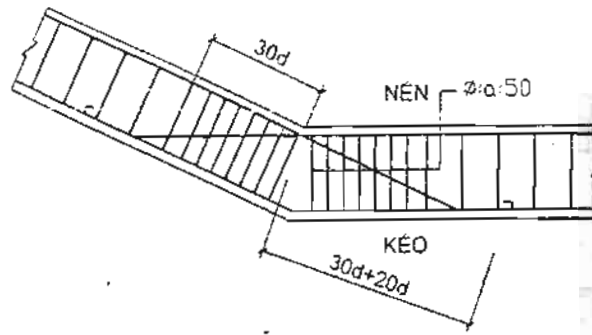
Chú thích: Nếu góc lõm nằm ở vùng nén thì thép dọc ở vùng nén vẫn phải đặt giao nhau.



- Đặt thép cho trường hợp góc lõm được mở rộng



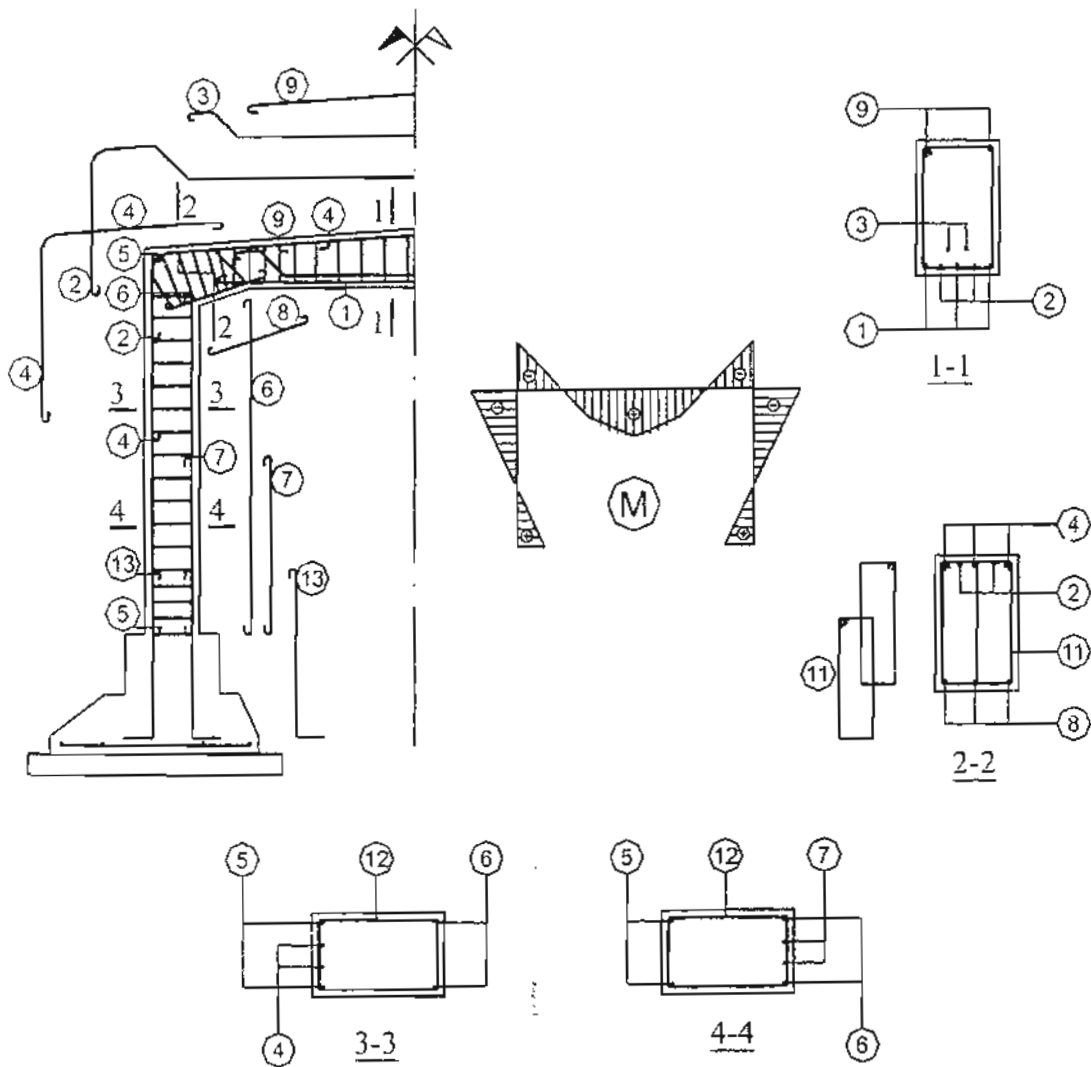
- Khi bản có chiều dày $h \leq 12\text{cm}$ thép dọc có $\phi \leq 12$ cho phép không đặt thép đai góc lõm.



Hình II-62: Đặt thép cho dầm khi góc lõm ở vùng nén

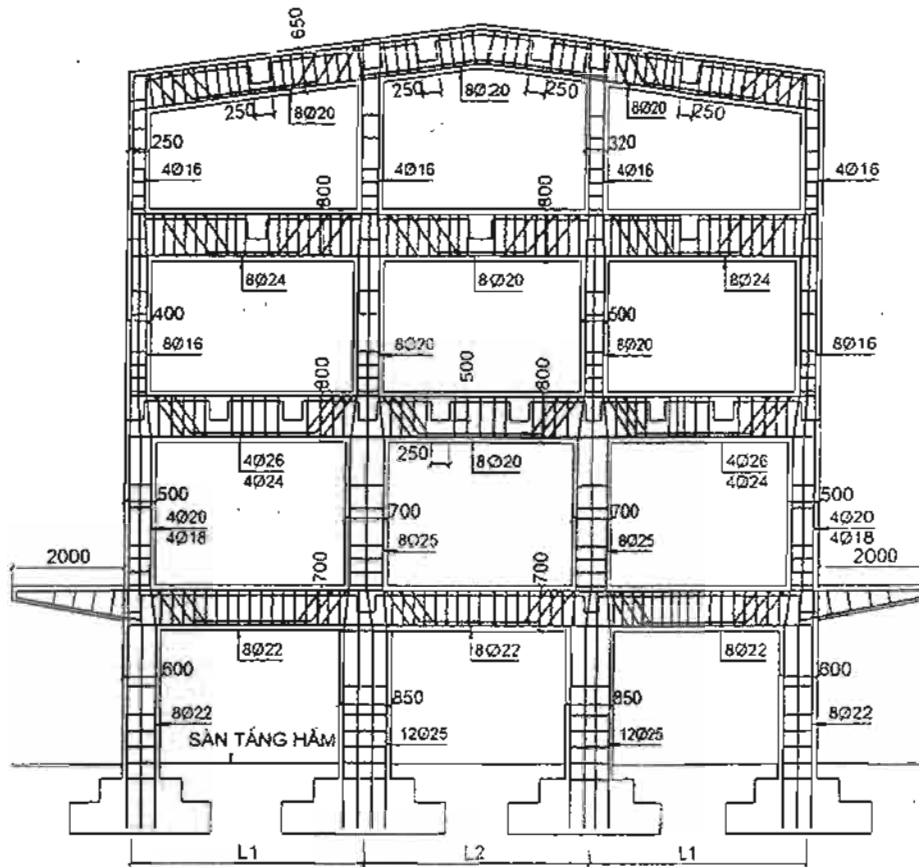
II.4.4. Chỉ dẫn đặt thép cho khung

II.4.4.1. Khung một tầng



Hình II-63: Chỉ dẫn đặt thép khung một tầng

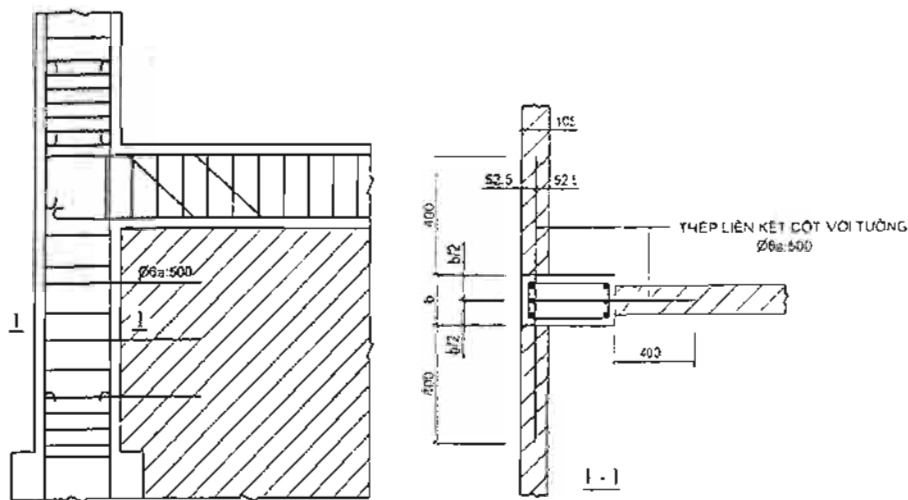
II.4.4.2. Khung nhiều tầng



Hình II-64: Cốt thép trong khung nhà nhiều tầng đổ toàn khối

II.4.5. Quy định đặt thép ở cột khung để liên kết với tường gạch đá

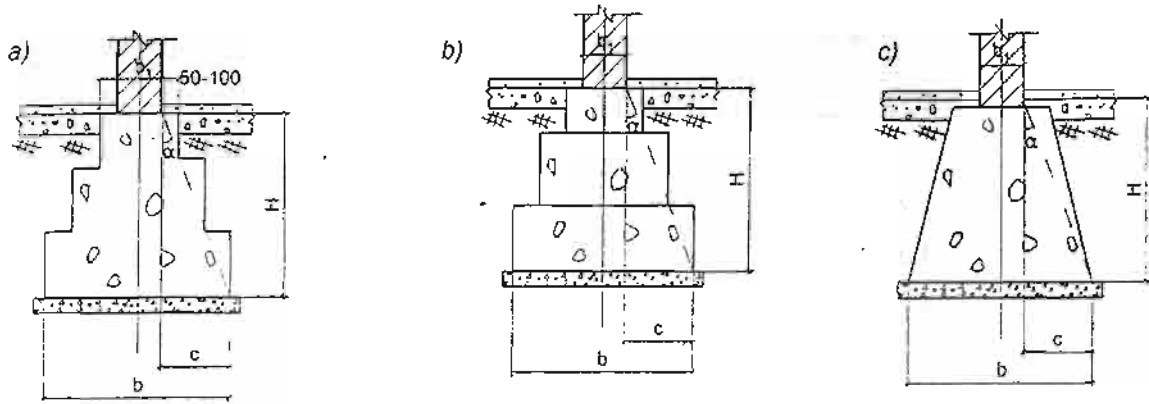
- Chi tiết liên kết cột với tường gạch đá được lấy theo phần cấu tạo cột (xem trang 77).
- Đối với nhà dùng khung chịu lực, tường tự mang (ngăn che), cột khung phải đặt thép liên kết với tường (hình II-65).



Hình II-65

II.5. CẤU TẠO MÓNG

II.5.1. Móng cứng



Hình II-66

Sử dụng móng cứng trong trường hợp ứng suất kéo và ứng suất cắt không phát sinh trong móng, hoặc nếu có thì cũng rất nhỏ, có thể bỏ qua được, cấu tạo móng phụ thuộc vào trị số góc α (góc phân bố áp lực của vật liệu làm móng $\tan \alpha = c/H$). Trị số α lấy theo bảng II-25 và II-26 Cấu tạo móng cứng còn có thể dựa vào giá trị của tỉ số giữa chiều cao và chiều rộng bậc (bảng II-27).

II.5.1.1. Tra giá trị góc α cho móng bê tông

Bảng II-25

Áp lực truyền lên đất do tải trọng tính toán (kG/cm^2)	Mác bê tông	Trị số α^H tiêu chuẩn					
		Móng băng			Móng đơn		
		$\cot \alpha^H$	$\tan \alpha^H$	α^H	$\cot \alpha^H$	$\tan \alpha^H$	α^H
$\leq 1,5$	≥ 100	1,35	0,14	$36^\circ 30'$	1,5	0,67	$33^\circ 30'$
$> 1,5$	≥ 100	1,5	0,67	$33^\circ 30'$	1,65	0,61	$31^\circ 13'$
$\leq 1,5$	< 100	1,5	0,67	$33^\circ 30'$	1,65	0,61	$31^\circ 13'$
$> 1,5$	< 100	1,75	0,57	$29^\circ 44'$	2,00	0,50	$26^\circ 30'$

II.5.1.2. Tra giá trị góc α cho móng đá học và bê tông đá học

Bảng II-26

Áp lực truyền lên đất do tải trọng tính toán (kG/cm^2)	Mác vữa hoặc mác bê tông	$\cot \alpha^H$	$\tan \alpha^H$	α^H
≤ 2	50 - 100	1,25	0,80	$38^\circ 30'$
≤ 2	10 - 35	1,50	0,67	$33^\circ 30'$
≤ 2	4	1,75	0,57	$29^\circ 44'$
> 2	50 - 100	1,50	0,67	$33^\circ 30'$
> 2	10 - 35	1,75	0,57	$29^\circ 44'$
> 2	4	2,00	0,50	$26^\circ 30'$

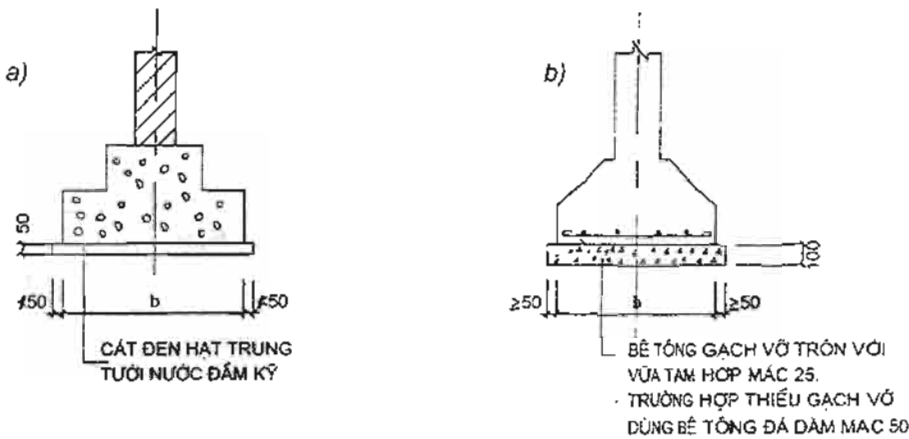
II.5.1.3. Tra giá trị tỉ số giữa chiều cao và chiều rộng bậc

Bảng II-27

Mức vữa hay bê tông	Áp lực truyền lên đất do tải trọng tính toán, KG/cm ²		Mức vữa hay bê tông	Áp lực truyền lên đất do tải trọng tính toán, KG/cm ²	
	$\sigma \leq 2$	$\sigma > 2$		$\sigma \leq 2$	$\sigma > 2$
	Móng đá hộc			Móng là những khối bê tông	
50 - 100	1,25	1,50	150	1,0	1,1
10 - 35	1,50	1,75	100	1,1	1,2
4	1,75	2,00	75	1,2	1,3

Công thức tính:
$$H = \frac{b - b_1}{2 \operatorname{tg} \alpha} = \frac{c}{\operatorname{tg} \alpha}$$

II.5.2. Quy định lớp lót móng bê tông và bê tông cốt thép



Hình II-67

II.5.2.1. Móng cứng

Móng bê tông được lót bằng bê tông gạch vỡ hoặc bê tông đá dăm ở những nơi ẩm ướt và lót bằng cát ở nơi khô ráo.

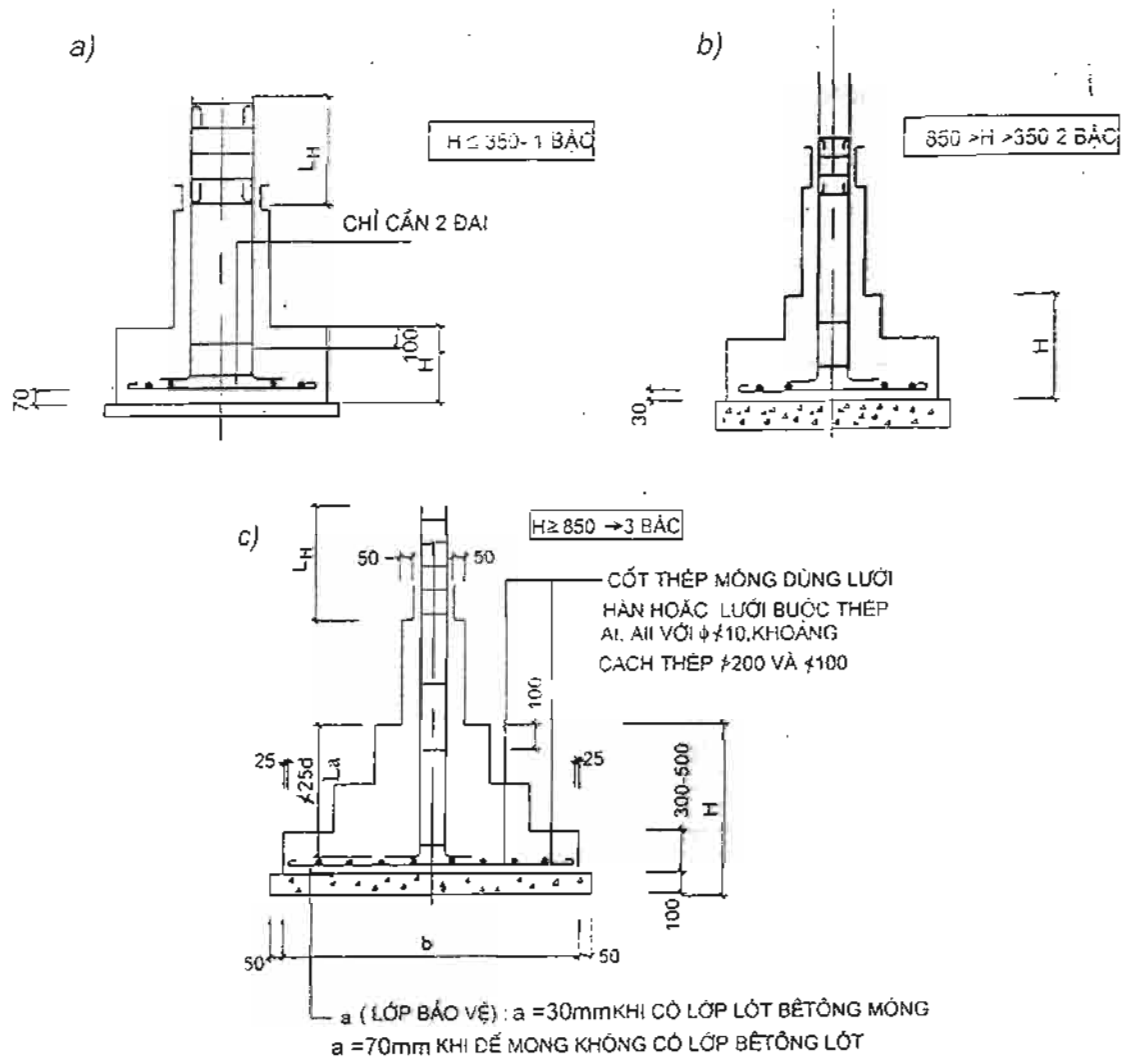
II.5.2.2. Móng mềm

Móng bê tông cốt thép (móng đơn cũng như móng băng) được lót bằng bê tông gạch vỡ hay bê tông đá dăm.

II.5.3. Quy định kích thước móng, bố trí cốt thép lớp bảo vệ cốt thép cho móng đơn đổ tại chỗ và lắp ghép

II.5.3.1a. Móng dật bậc

- Sử dụng móng mềm khi tải trọng truyền lên móng lớn, nền đất không đồng đều, trong móng xuất hiện ứng suất kéo và ứng suất cắt.

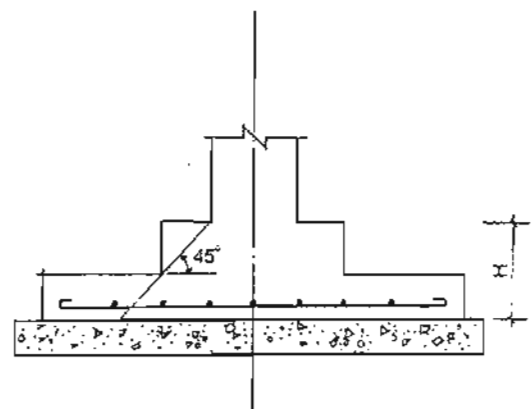


Hình II-68

- Móng bậc: diện tích đáy và chiều cao móng do tính toán, mặt bằng đáy móng hình vuông khi tải trọng tác dụng trung tâm và hình chữ nhật với $\frac{a}{b} = 1 \div 1,35$ (a - cạnh dài; b - cạnh ngắn). Khi tải trọng lệch tâm trong mọi trường hợp không được chọn $\frac{a}{b} > 3$.

- Số lượng bậc phụ thuộc vào H , cách bố trí bậc xem bảng II-28. Kích thước đế móng lấy bội số 100. Chiều rộng bậc lấy bội số 50 trừ bậc trên, chiều cao bậc lấy bội số 100mm.

- Chiều cao toàn bộ H được chọn sao cho trong móng không cần đặt cốt đai, cốt xiên dưới áp lực cột những ứng lực nén chính đi vào trong móng hợp với phương thẳng đứng góc 45° . Căn cứ vào điều kiện đó quyết định kích thước các bậc trên của móng.

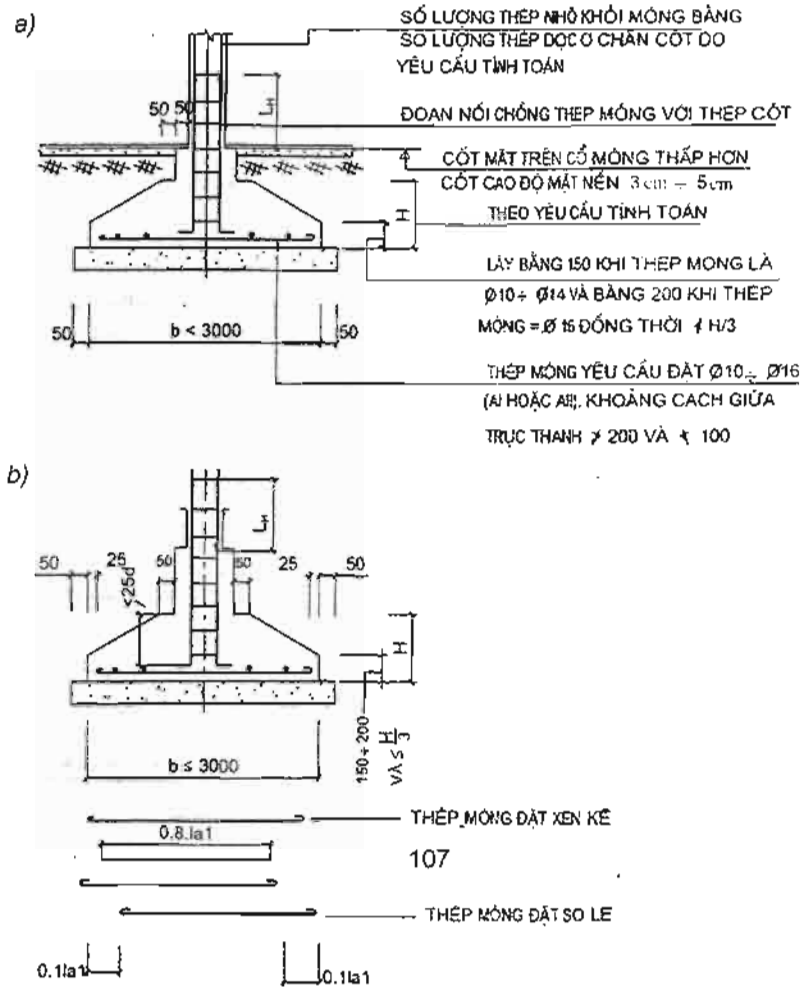


Hình II-69

Bảng II-28. Số bậc, chiều cao của bậc móng phụ thuộc vào chiều cao toàn bộ móng

Chiều cao toàn bộ móng (H)	Số lượng bậc	Chiều cao bậc
350	1	350
500	2	300 + 200
600	2	300 + 300
700	2	400 + 300
800	2	400 + 400
900	3	300 + 300 + 300
1000	3	400 + 300 + 300
1100	3	400 + 400 + 300
1200	3	400 + 400 + 400

II.5.3.1b. Móng hình tháp



Hình II-70

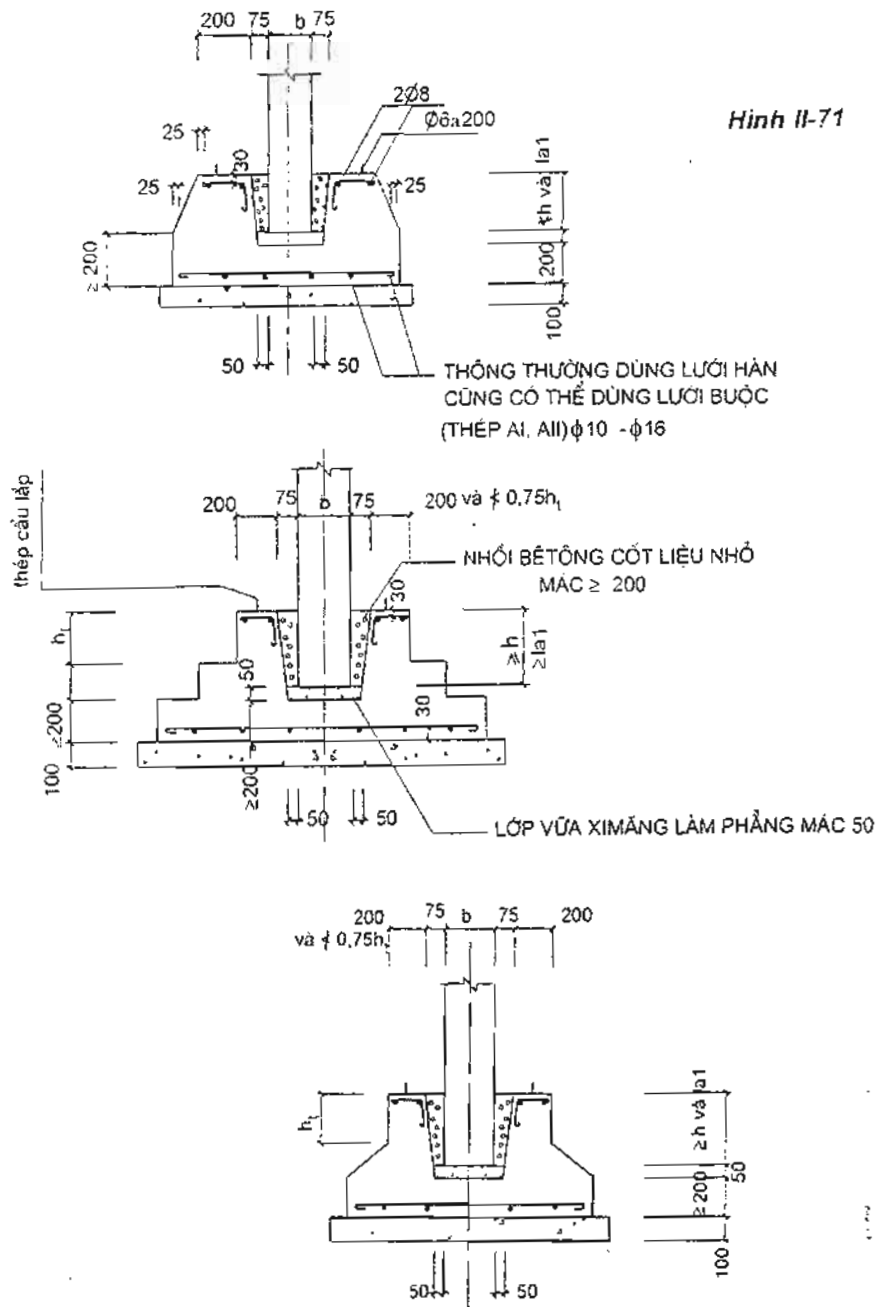
Chiều dài đoạn nối chồng L_H như sau:

- $L_H = 25d$ (bê tông 150), $L_H = 20d$ (bê tông 200) cho cột nén trung tâm, nén lệch tâm có $e_0 \leq 0.2h_0$, với cột nén lệch tâm có $e_0 > 0.2h_0$, $L_H = 35d$ (B150).

- $L_H = 30d$ (B200). Trong đó d là: đường kính thép lớn nhất.

Trường hợp một cạnh móng đơn lớn hơn hay bằng 3m, thép móng được đặt theo hình II-70b (đặt xen kẽ hay so le).

II.5.3.1c. Móng đơn lắp ghép



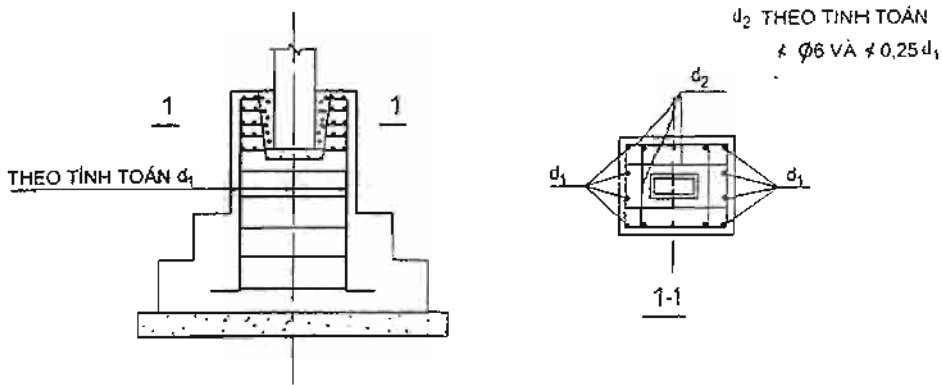
Hình II-72

Chú thích:

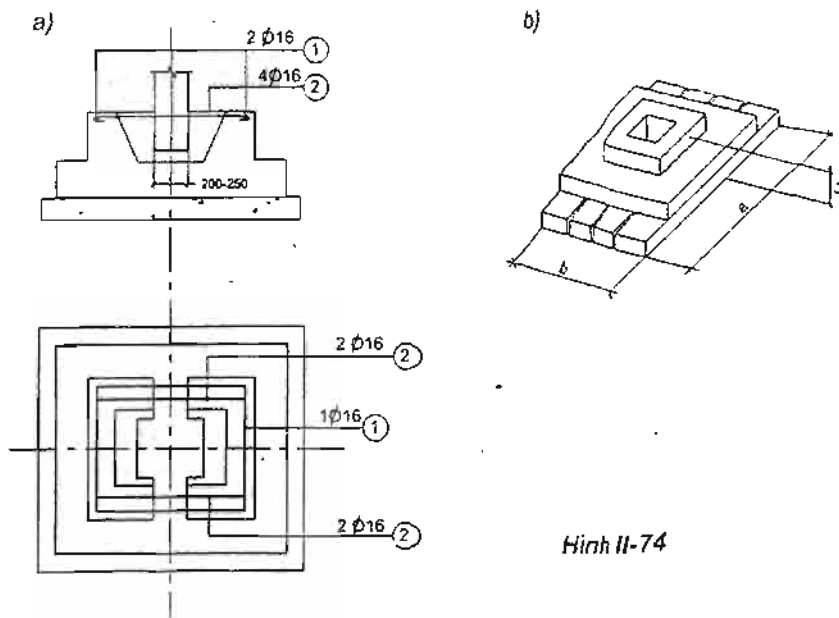
Kích thước chiều cao, chiều rộng lấy theo bội số như móng bậc

- h - cạnh cột lớn nhất
- $la_1 \geq 20d$ (bê tông đổ móng ≥ 200)
- $la_1 \geq 25d$ (B150)
- Cho phép giảm chiều sâu cột ngầm với móng với điều kiện: thép dọc cột được hàn với những thanh neo phụ. Số thanh neo \leq và có đường kính $\leq 0,5$ đường kính cốt thép dọc cột (d - đường kính lớn nhất). Chiều sâu ngầm của cột được giảm $15d$.
- Với cột 2 nhánh, chiều sâu ngầm của cột $\leq 1,5$ kích thước tiết diện ngang lớn nhất của một nhánh và $\leq 0,5$ kích thước lớn nhất của tiết diện toàn bộ).

II.5.3.1d. Móng đặt cao



Hình II-73



Hình II-74

Chú thích:

Để thuận tiện cho lắp ghép, tường của hố lắp cột có thể được cắt rời ra (hình II-72a).

Khi kích thước đế móng lớn làm móng lắp ghép gồm một số khối. Khi có mômen và lực xô ngang cần phải liên kết các tầng với nhau bằng móng neo vào các vật chôn ngầm (hình II-74b).

II.5.3.2. Chọn sơ bộ chiều cao móng đơn

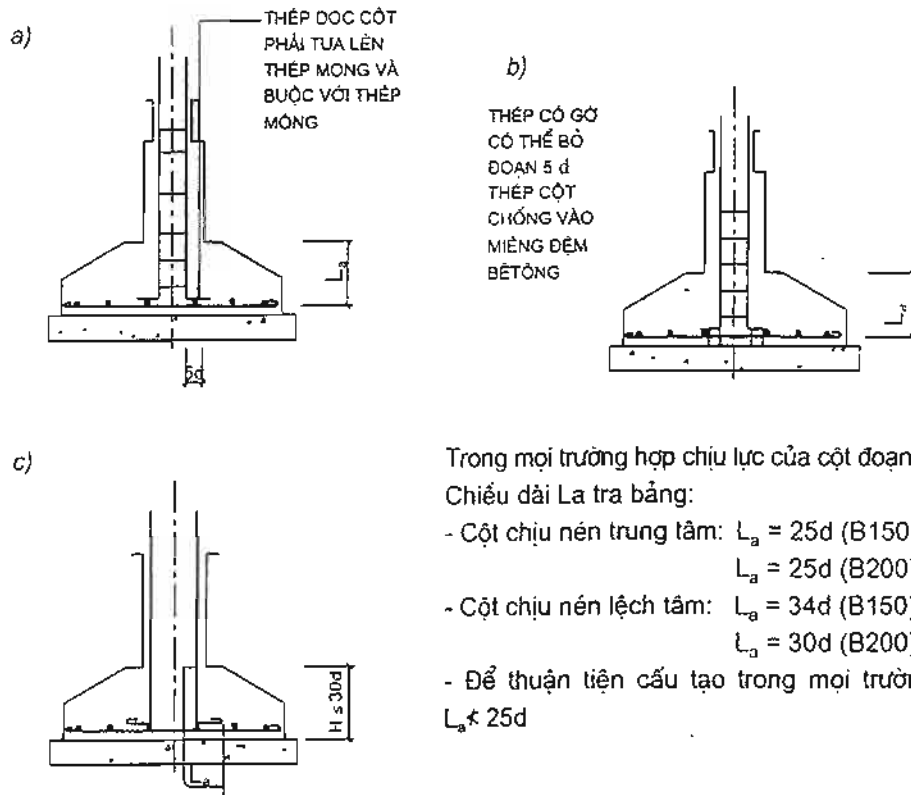
Bảng II-29

Áp lực truyền lên đất do tải trọng tính toán (kG/cm ²)	$\frac{H}{a}$ mm	$\frac{H}{a}$ không cần tính cốt xiên
1	0,20	0,20
2	0,21	0,22
3	0,22	0,24
4	0,23	0,26
5	0,24	0,28
6	0,25	0,30

Khi chiều cao móng (H) có thể sơ bộ tính theo bảng II-29, có kích thước cạnh dài a, dựa vào tỉ số trong bảng tính được H, tính theo tỉ số tốt nhất là:

$$\frac{H}{a} = 0,25 \div 0,35$$

II.5.4. Quy định neo cốt thép cột vào móng và vị trí nối thép cột với thép của móng



Trong mọi trường hợp chịu lực của cột đoạn $L_a \leq 25d$

Chiều dài L_a tra bảng:

- Cột chịu nén trung tâm: $L_a = 25d$ (B150)

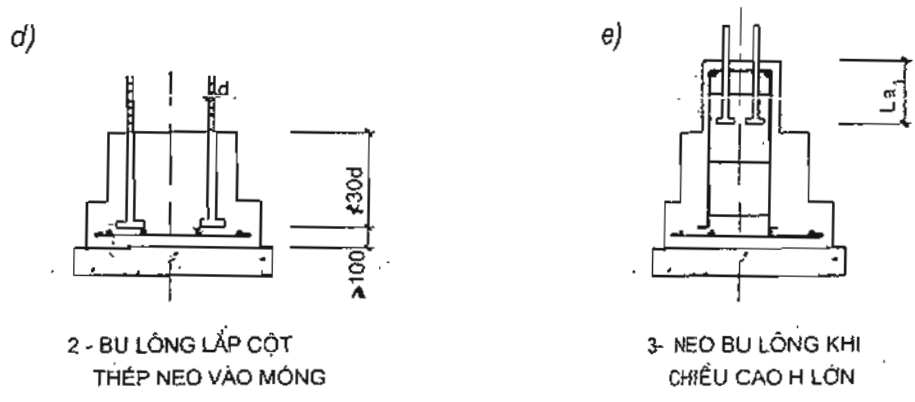
$L_a = 25d$ (B200)

- Cột chịu nén lệch tâm: $L_a = 34d$ (B150)

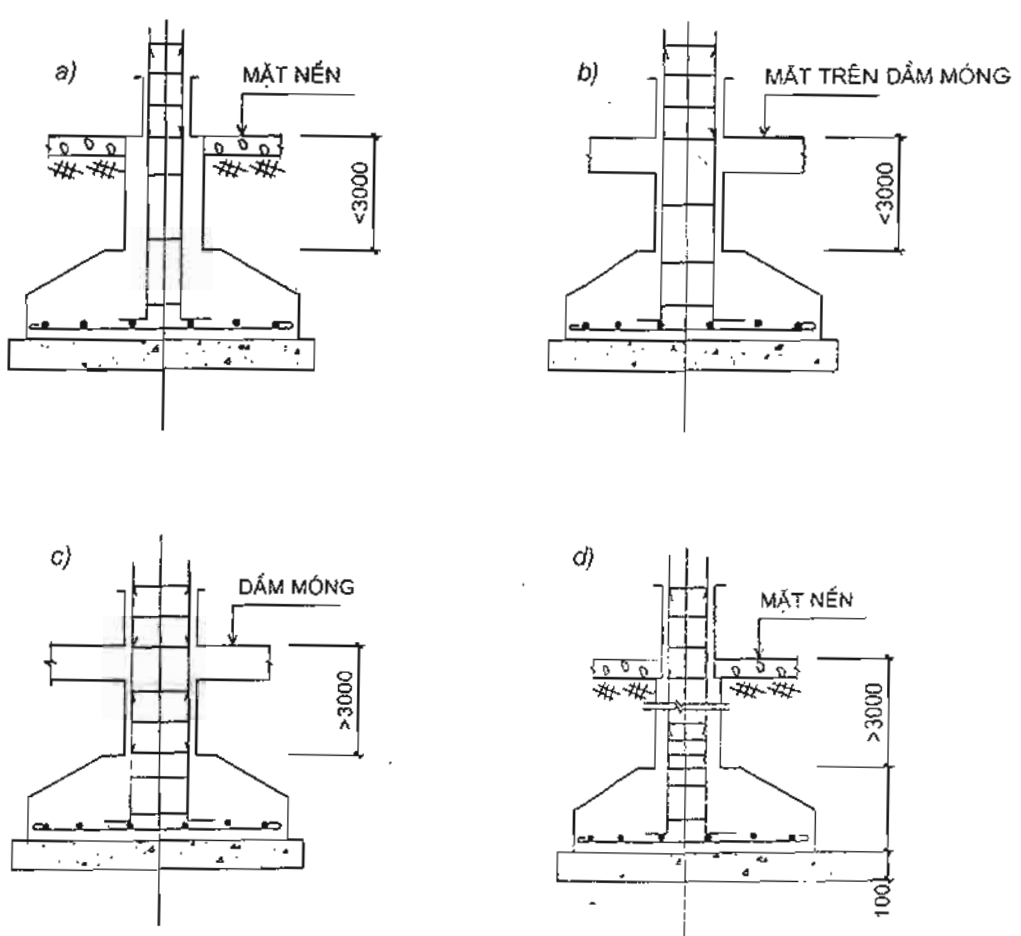
$L_a = 30d$ (B200)

- Để thuận tiện cấu tạo trong mọi trường hợp lấy $L_a \leq 25d$

Hình II-75



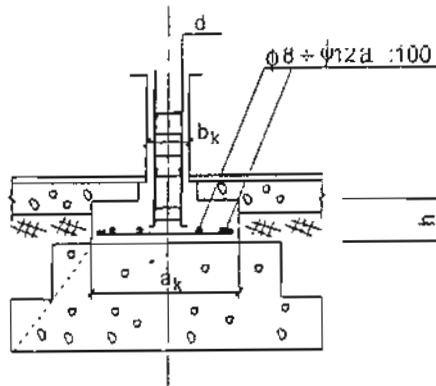
Hình II-75 (tiếp theo)



Hình II-76

a) Vị trí nối thép ở mặt nền; b) Thép nối ở mặt trên dầm móng;
 c) Hai vị trí nối; d) Hai vị trí nối

MÔNG BÊTÔNG HOẶC
MÔNG BÊTÔNG ĐÁ HỖC,
ĐÁ XÂY, GẠCH XÂY

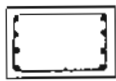


$$h = \frac{a_k - b_k}{2} \geq 300$$

$$h < 20d$$

Hình II-77: Đế cột ngói trên móng cứng

≤ 4 THANH



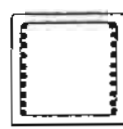
MỘT VỊ TRÍ NỐI

5-> 8 THANH

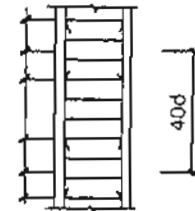


HAI VỊ TRÍ NỐI

LỚN HƠN 8 THANH



BA VỊ TRÍ NỐI



KHOẢNG CÁCH MỐI NỐI

(d : ĐƯỜNG KÍNH LỚN NHẤT)

Hình II-78

Chú thích: Số vị trí thép nối phụ thuộc vào thép ở một cạnh cột. Với cấu kiện chịu nén trung tâm và lệch tâm nhỏ ($e_o \leq 0,2h_o$) dù số thép ở một cạnh cột là bao nhiêu vẫn nối ở một vị trí. Cấu kiện chịu nén lệch tâm lớn ($e_o > 0,2h_o$) nhất thiết phải nối theo hình trên.

II.5.5. Khả năng tăng áp lực tính toán lên đất nền chịu nén dài hạn bởi trọng lượng công trình

Bảng II-30

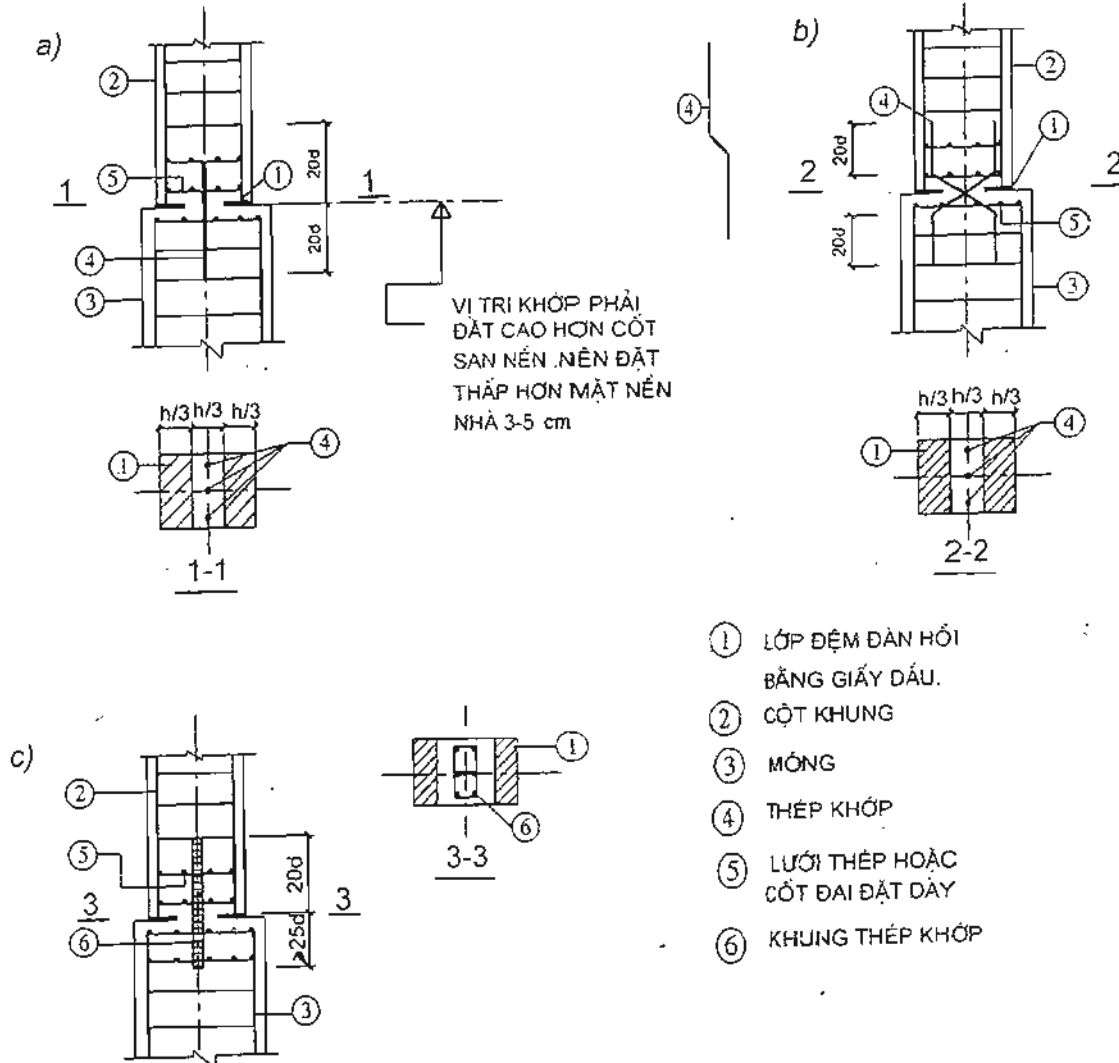
Đất	Độ ẩm W (%)	Áp lực tính toán lên đất dưới các ngôi nhà hiện có σ (kG/cm ²)	Các giá trị của k khi thời hạn sử (năm)		
			< 5	5 ÷ 15	25
1	2	3	4	5	6
Á sét hoàng thổ	5 - 10	3,0 - 2,5	1	1	1
	10 - 15	2,5 - 2,0	1	1	1,1 - 1,2
	15 - 20	1,5 - 1,0	1	1,2 - 1,25	1,3 - 1,4
Á cát	5 - 10	2 - 1,5	1,1 - 1,2	1,3 - 1,4	1,4 - 1,5
Á sét	10 - 15	2 - 1,5	1	1,2 - 1,3	1,3 - 1,4
Sét	15 - 20	2 - 1,5	1	1,1 - 1,2	1,2 - 1,3

1	2	3	4	5	6
Cát to và chặt, cát hạt trung và chặt, cát nhỏ và rời	Không phụ thuộc vào độ ẩm, bão hoà nước	4 - 3 3 - 2 1,5 - 1	1,1 - 1,2 1,2 1,3	1,2 - 1,3 1,3 1,4	1,2 - 1,3 1,3 - 1,4 1,4 - 1,5
Đá học đồ đều đặn, đất dính, đất không dính	10 - 15 5 - 10	1,5 - 1 1,5 - 1	1 1,2 - 1,3	1,3 - 1,4 1,5 - 1,7	1,4 - 1,6 1,7 - 2,6

Ghi chú:

1. Các giá trị lớn của k ứng với các giá trị nhỏ của σ_H
2. Theo thời gian và áp lực tính toán, các giá trị của k không được nội suy.

II.5.6. Chỉ dẫn liên kết khớp cột khung với móng



Hình II-79:

- Cấu tạo khớp với lực dọc 50 - 60T, cốt thép đặt thẳng đứng một hàng;
- Cấu tạo khớp với lực dọc đến 120T, cốt thép đặt từng đôi một giao nhau;
- Cấu tạo khớp với lực dọc đến > 120T cốt thép đặt thành khung kín.

Chú ý: Trong cả ba trường hợp phần cột, phần móng liên kết khớp đều được gia cường bằng lưới hoặc cốt đai.

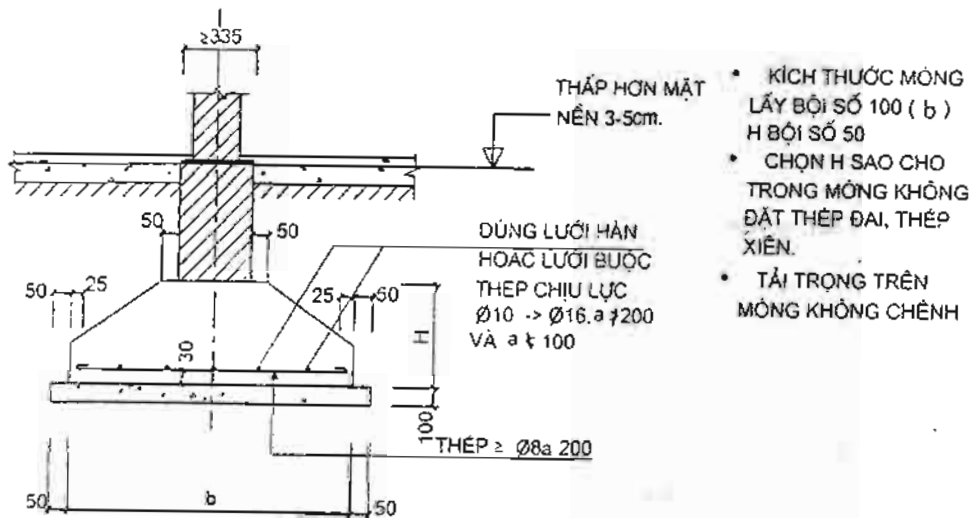
Để giảm trị số mômen ở móng, cột khung được liên kết khớp với móng, tại vị trí khớp, tiết diện cột được giảm đi. Cốt thép tại tiết diện giảm của cột phải đủ chịu lực nén của cột diện tích F_a được tính bằng công thức:

$$F_a = \frac{N}{R_a}$$

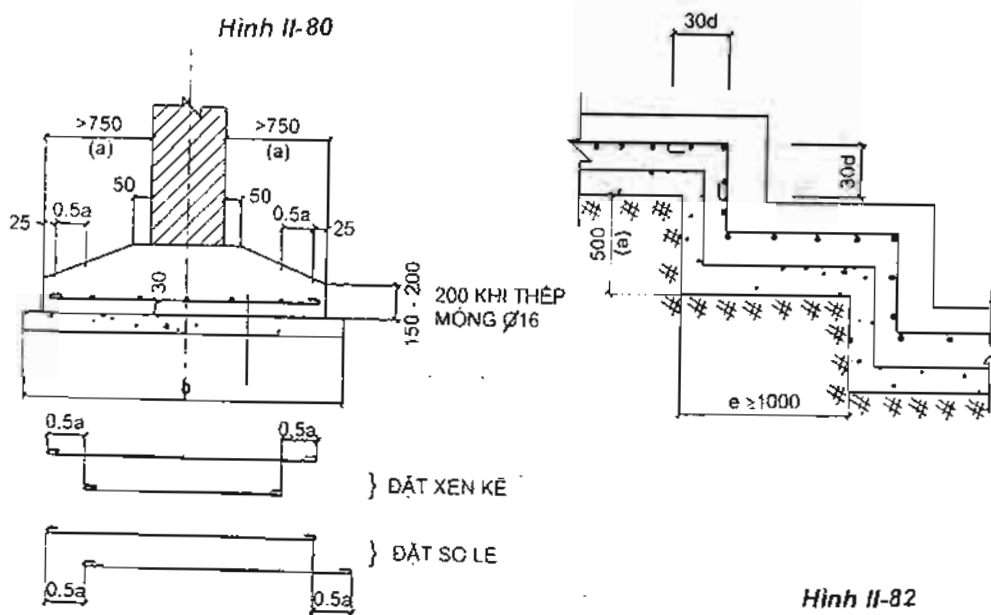
Trong thực tế tính toán cho phép mômen ở vị trí khớp bằng không.

II.5.7. Quy định cấu tạo móng băng

II.5.7.1. Móng băng dưới tường

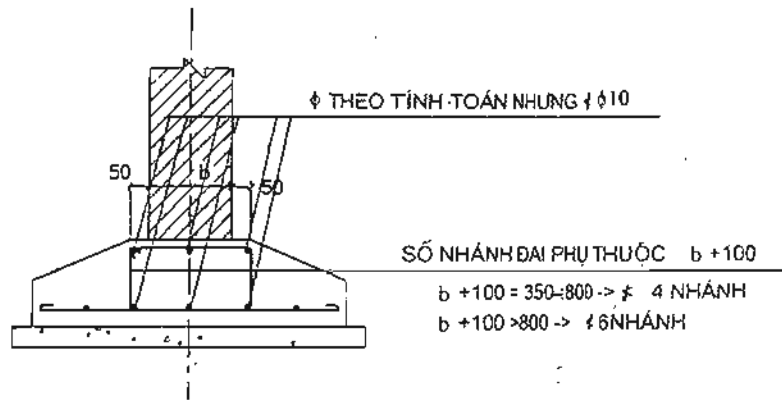


Hình II-80



Hình II-82

Hình II-81



Hình II-83

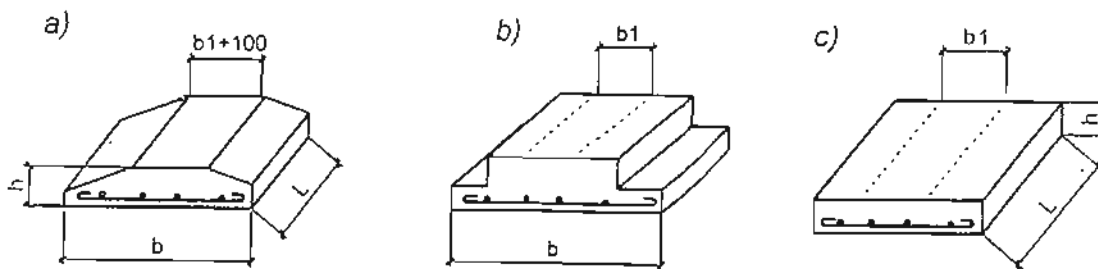
Chú thích:

Hình II-81 khi móng băng có cánh (a) > 750, thép móng được đặt xen kẽ hoặc so le (trừ móng khe lún).

Hình II-82 do tình hình địa chất đế móng được đặt cấp với tỉ số $a/e = 1/2$ ($a \leq 500$). Trường hợp đất tốt $R > 2 \text{ kG/cm}^2$ ($a = 1000$) có thể lấy $a/e = 1$.

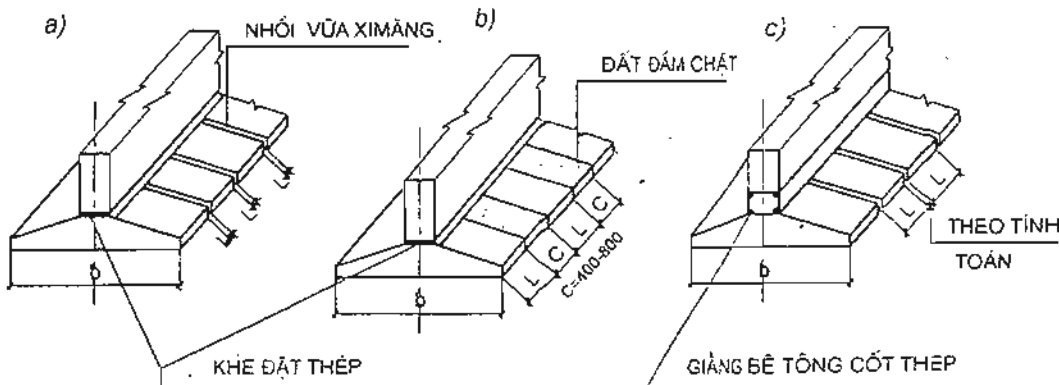
Hình II-83 do tình hình nền đất không đồng đều có thể kết hợp đặt thép giằng trong móng.

II.5.7.2. Móng băng lắp ghép



Hình II-84: Giới thiệu những bloc móng băng và cách đặt những bloc

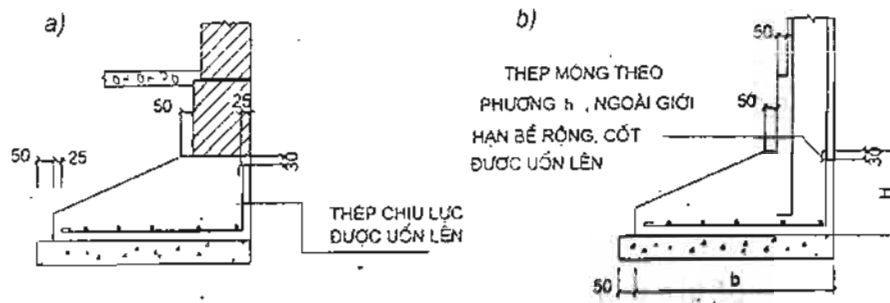
a) Bloc thép; b) Bloc bệ; c) Bloc chữ nhật đặc.



Hình II-85

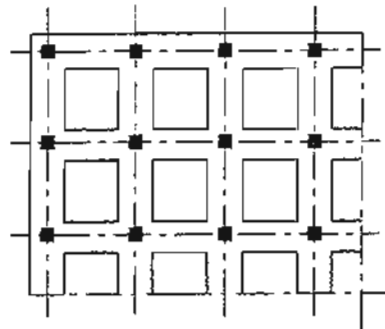
a. Những bloc liên kết đặc; b. Bloc đặt rời; c. Những bloc liên kết bởi giằng bê tông cốt thép.

II.5.8. Quy định bố trí thép cho móng cột và móng băng ở khe lún

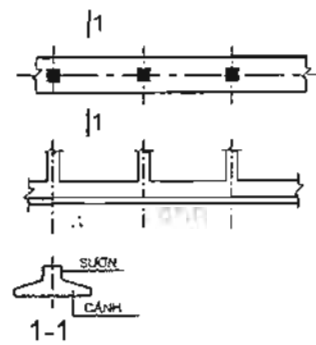


Hình II-86: a. Móng băng khe lún; b. Móng cột ở khe lún.

II.5.9. Quy định đặt thép cho móng băng dưới hàng cột

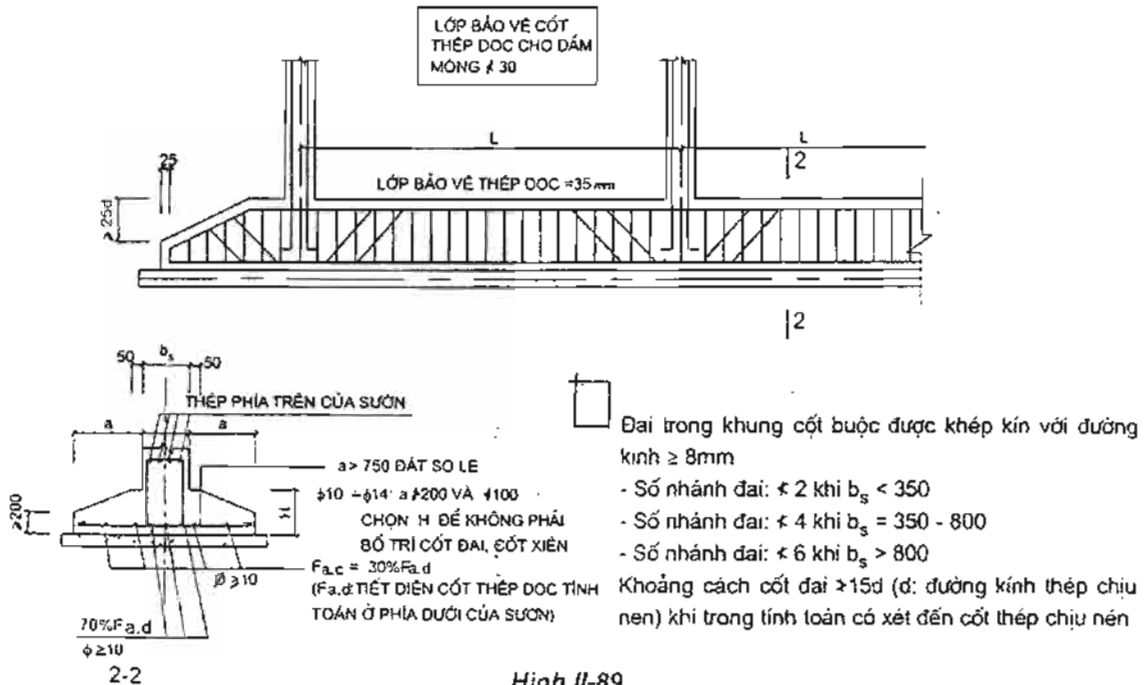


Hình II-87

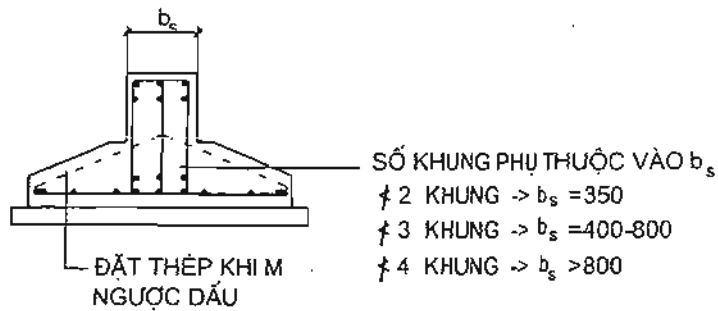


Hình II-88

Móng băng dưới hàng cột có thể chỉ làm thành từng băng riêng biệt theo phương dọc hoặc phương ngang (hình II-88) hoặc làm các băng giao nhau (hình II-87) tiết diện móng chữ T quay xuống dưới.



Hình II-89



Hình II-90

Cốt thép trong sườn bố trí tương tự như dầm liên tục (xem phần cấu tạo dầm). Đặt thép phải đảm bảo hàm lượng cốt thép tối thiểu (bảng I-11).

Để xét đến tải trọng do lún không đều của móng, cốt thép phía trên và phía dưới đặt liên tục với $\mu = 0,3 - 4\%$ ở mỗi phía của sườn.

Cốt thép trong sườn dùng khung cốt buộc (hình II-89) hay khung cốt hàn (hình II-90), với móng lớn để đổ bê tông cốt liệu lớn, khoảng cách thép ≤ 100 .

II.5.10. Móng cọc

II.5.10.1. Yêu cầu khảo sát địa kỹ thuật phục vụ cho thiết kế móng cọc

1. Số điểm khảo sát

a) Giai đoạn khảo sát sơ bộ: Số lượng điểm khảo sát tùy theo điều kiện phức tạp của đất nền và độ lớn của khu đất xây dựng để có thông tin sơ bộ về đất nền theo độ sâu, trong đó phải có ít nhất một điểm khoan đến độ sâu của lớp đất có khả năng chịu lực thích hợp.

b) Giai đoạn khảo sát kỹ thuật: Số lượng điểm khảo sát phụ thuộc vào diện tích khu đất xây dựng, điều kiện đất nền, đặc điểm kết cấu công trình nhưng không ít hơn 3 điểm cho khu đất hoặc công trình xây dựng.

2. Độ sâu thăm dò

a) Giai đoạn khảo sát sơ bộ: độ sâu thăm dò kết thúc khi đạt được $N_{SP\tau} \geq 50$.

b) Giai đoạn khảo sát kỹ thuật: độ sâu thăm dò không nhỏ hơn giá trị bé hơn của 1 trong 2 giá trị sau: 10 lần đường kính cọc hoặc 6m dưới độ sâu mũi cọc.

II.5.10.2. Cọc khoan nhồi

1. Phân loại cọc khoan nhồi theo đường kính cọc

- Đường kính cọc $d \leq 600\text{mm}$ \rightarrow cọc khoan nhồi tiết diện nhỏ.
- Đường kính cọc $d > 600\text{mm}$ \rightarrow cọc khoan nhồi tiết diện lớn.

2. Bê tông

Mác $\geq 200\#$

3. Cốt thép dọc

- Cốt thép dọc theo tính toán, đồng thời phải thỏa mãn các yêu cầu sau:

+ Trường hợp cọc chịu kéo: cốt thép dọc cần được bố trí theo suốt chiều dài cọc. Trường hợp lực kéo (lực nhổ) nhỏ, cốt thép dọc được bố trí đến độ sâu cần thiết khi lực kéo được triệt tiêu hoàn toàn do ma sát đất với cọc.

+ Trường hợp cọc chịu nén dọc trục, hàm lượng cốt thép $\geq 0,2 \div 0,4\%$. Đường kính cốt thép $\geq 10\text{mm}$ và được bố trí đều theo chu vi cọc. Khi cọc chịu tải trọng ngang, hàm lượng cốt thép $\geq 0,4 \div 0,65\%$.

- Cốt thép đai: thường từ $\phi 6 \div 10\text{mm}$, khoảng cách $200 \div 300\text{mm}$. Có thể dùng đai đơn hàn hoặc đai xoắn ốc liên tục. Nếu chiều dài lồng thép $> 4\text{m}$ thì cần bổ sung thép đai $\phi \geq 12\text{mm}$ hoặc đai thép bản có chiều dày $\geq 6\text{mm}$.

- Chiều dày lớp bê tông bảo vệ cốt thép dọc $> 50\text{mm}$.

4. Kiểm tra chất lượng

a) Thí nghiệm nén tĩnh: Số lượng cọc thí nghiệm $\geq 1\%$ tổng số cọc và không ít hơn 2 cọc. Vị trí và số lượng cọc được thí nghiệm nén tĩnh phụ thuộc vào điều kiện đất nền và tải trọng công trình. Tải trọng thí nghiệm được giữ theo từng cấp cho đến bằng 2 hoặc 3 lần tải trọng thiết kế.

b) Thí nghiệm kiểm tra độ đồng nhất của cọc bằng phương pháp đo sóng ứng suất - phương pháp biến dạng nhỏ PIT. Khoảng 30 ÷ 60% số cọc được thí nghiệm bằng phương pháp này.

c) Thí nghiệm kiểm tra chất lượng thi công của cọc bằng phương pháp siêu âm: Thông thường số lượng cọc thí nghiệm $\geq 10\%$ số cọc thi công. Ở mỗi cọc thường đặt 2 ÷ 4 ống đường kính $d = 50 \div 100\text{mm}$ (ống nhựa hoặc ống thép) sâu suốt chiều dài cọc.

5. Một số chỉ dẫn về cấu tạo

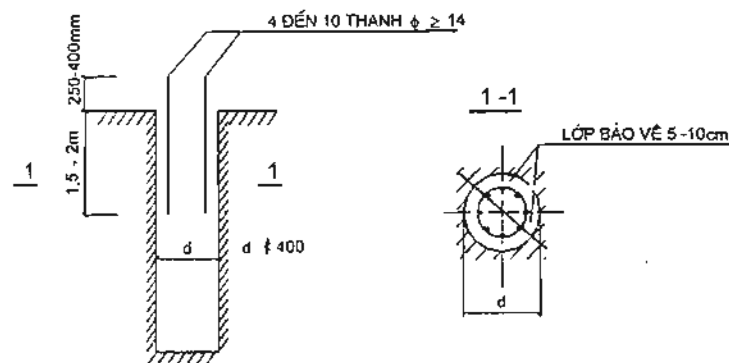
Cọc không mở rộng đáy sử dụng hợp lý ở đất cứng hoặc cọc tựa vào nền đá.

Cọc mở rộng đáy sử dụng hợp lý ở nền đất chịu nén kém có mô đun biến dạng lớn hơn 20 kG/cm^2 , còn những trường hợp khác cho phép mở rộng cọc theo chiều dài của cọc.

Đường kính cọc $d \leq 400\text{mm}$.

Tỉ số tối nhất $2 \leq D/d \leq 3,5$ (D - đường kính thân cọc; d - đường kính cọc mở rộng).

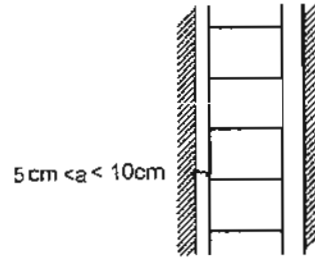
Phải đặt cốt thép cho cọc để chịu ứng suất kéo trong bê tông. Tiết diện thép được tính theo biểu đồ mômen dọc chiều dài cọc, cấu tạo xem hình II-91.



Hình II-91

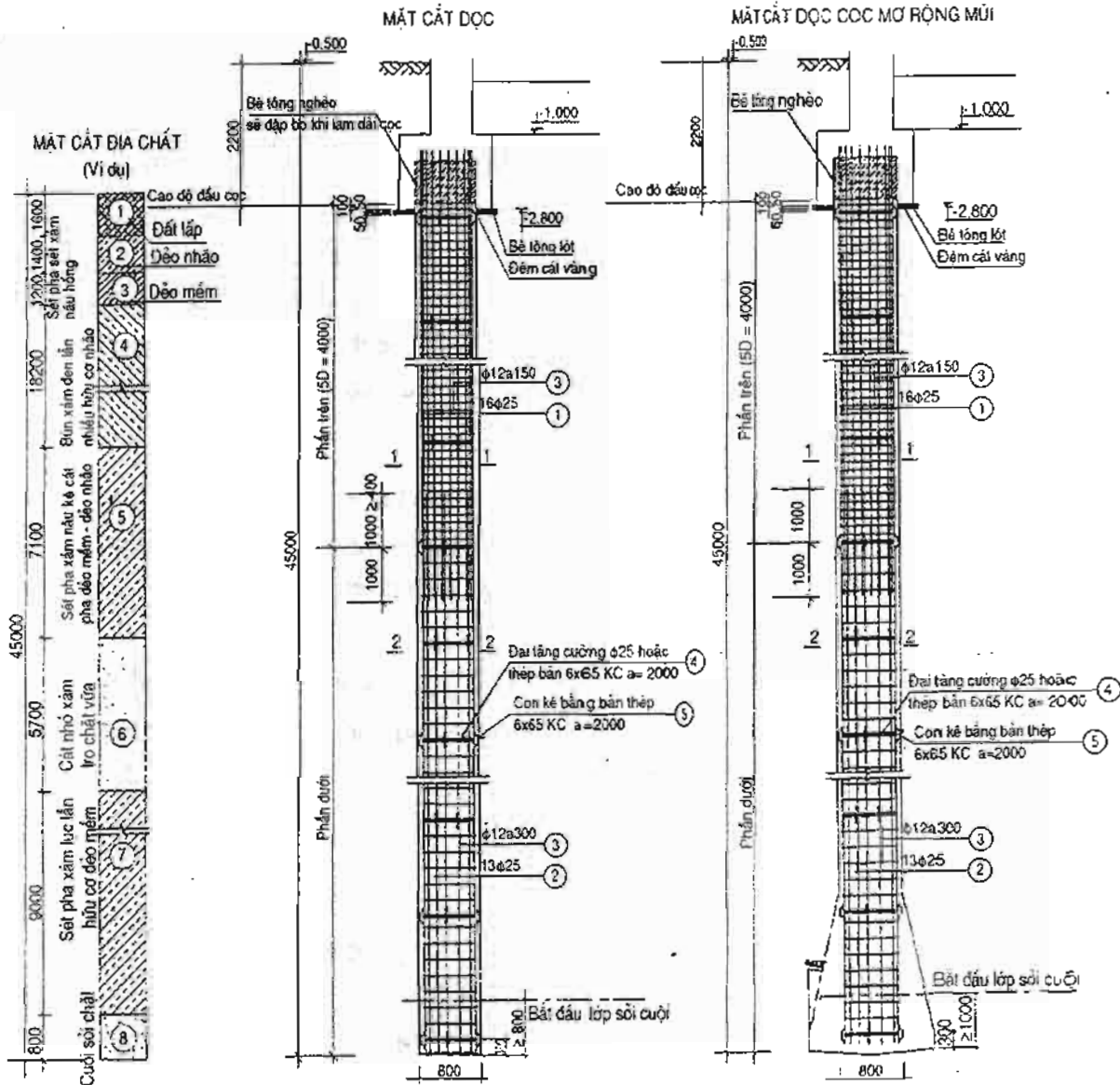
Cấu tạo cọc khoan nhồi chỉ chịu tải trọng đứng. Trường hợp phải tính cốt thép cần thỏa mãn điều kiện cấu tạo sau:

Khoảng cách giữa cốt thép dọc và bước cốt đai xoắn được lấy bằng 15 - 20cm. Để đảm bảo độ cứng ngang của khung thì cứ cách 2 đến 3m hàn 1 đai vòng có đường kính bằng đường kính cốt thép dọc với cốt thép dọc.

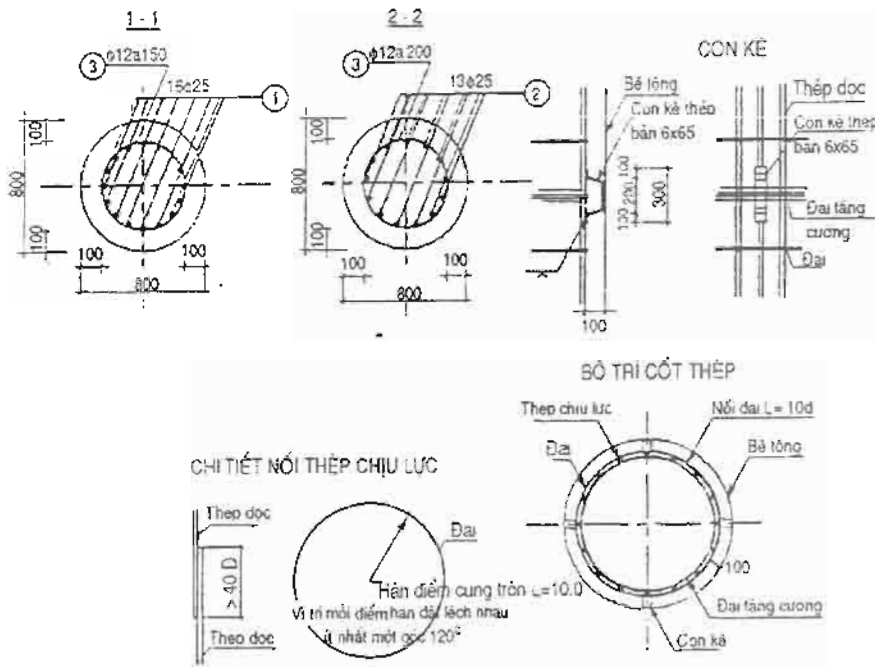


Hình II-92

II.5.10.3. Ví dụ cấu tạo cọc khoan nhồi



Hình II-93



Hình II-93 (tiếp theo)

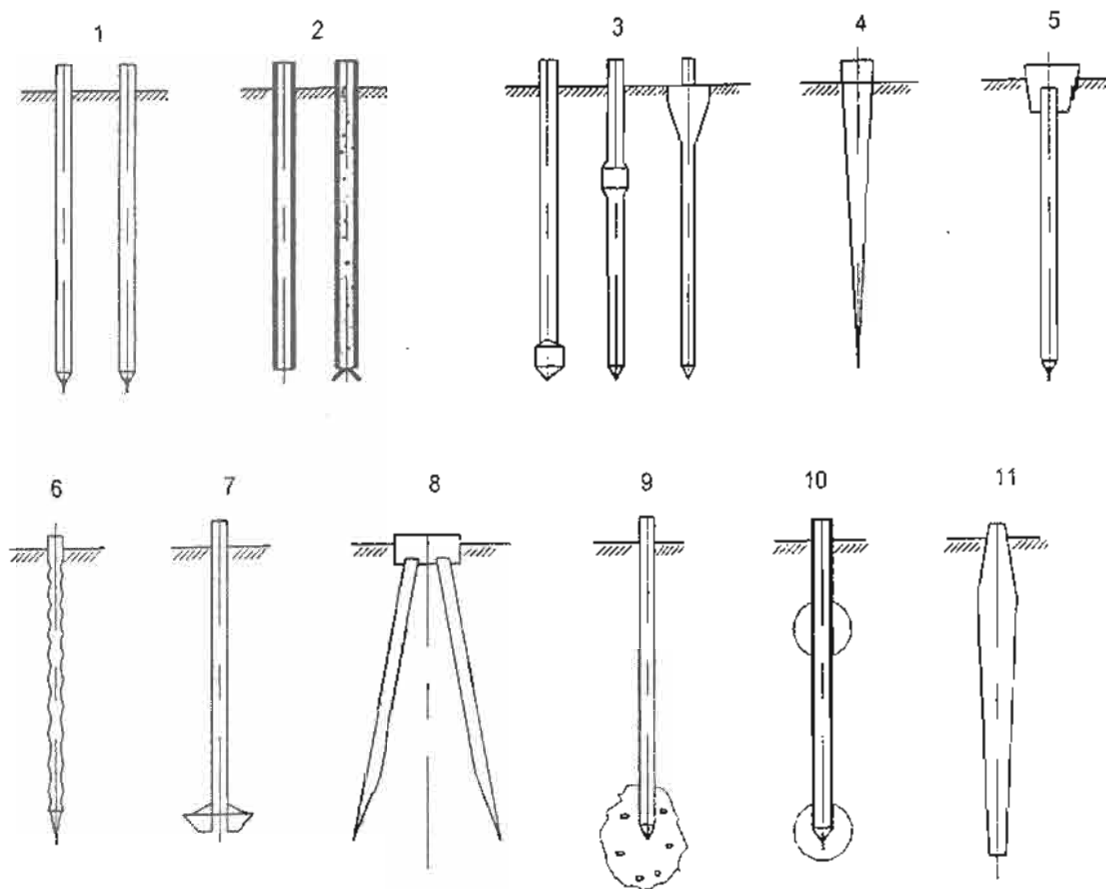
Ghi chú:

1. Cọc nhồi bê tông cốt thép
2. Thi công bằng phương pháp khoan
3. Bê tông cọc: bê tông thường mác 300
4. Bê tông lót: bê tông nghèo phụ thêm mác 150
5. Cốt thép
 - thép chịu lực: thép AIII ($\phi \geq 22$) $R_a = 3600 \text{ kG/m}^2$
 - thép AII ($\phi \geq 10$) $R_a = 2800 \text{ kG/m}^2$
 - thép đai: thép AI ($\phi < 10$) $R_a = 2300 \text{ kG/m}^2$
6. Đai tăng cường, con kê: sử dụng thép bản
7. Thi công cọc theo đúng các tiêu chuẩn hiện hành

Thống kê cốt thép

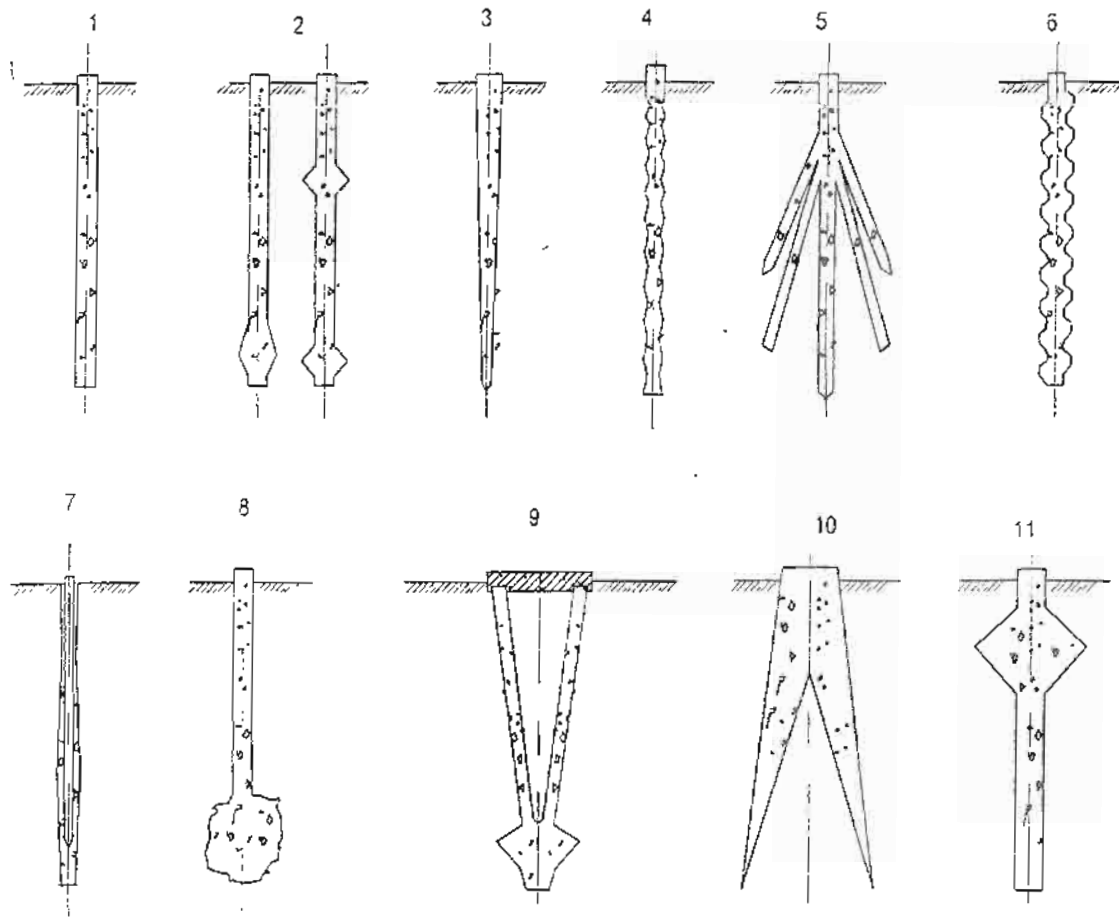
Tên cấu kiện	Số TT	Hình dạng kích thước	ϕ (mm)	Chiều dài 1 thanh (mm)	Số lượng		Tổng chiều dài (m)	Tổng trọng lượng (kG)
					1 cấu kiện	Toàn bộ		
	1	$L_1 + 1000 + L_n$	25	$L_1 + 1000 + L_n$	16	16		
	2	$L_d + 1000$	25	$L_d + 1000$	13	13		
	3							

II.5.10.4. Những dạng cọc thường được dùng trong xây dựng



Hình II-94a: Dạng cọc đóng

1. Cọc hình lạng;
2. Cọc ống không mở rộng đáy và có mở rộng đáy hở;
3. Cọc có mở rộng tiết diện ở những vị trí khác nhau;
4. Cọc hình tháp và hình thang;
5. Cọc được úp phần đỉnh cọc;
6. Cọc có mặt bên hình răng cưa;
7. Cọc mở rộng đáy dạng lá (phiến);
8. Cọc kép xiên;
9. Cọc mở rộng đáy bằng cách nổ mìn;
10. Cọc hình nêm;
11. Cọc có dạng hình thoi.



Hình II-94b: Cọc nhồi

1. Cọc hình trụ;
2. Cọc đáy mở rộng và có nhiều tầng mở rộng;
3. Cọc dạng hình côn;
4. Cọc có mặt bên hình răng cưa;
5. Cọc hình rễ cây;
6. Cọc xoắn; 7. Cọc hỗn hợp;
8. Cọc bằng phương pháp nổ mìn có đáy mở rộng;
9. Cọc xiên cắt nhau liên kết mở rộng đáy;
10. Cọc nhồi có bộ;
11. Móng khoan nhồi.

II.5.10.5. Lựa chọn cọc và kích thước của cọc

Loại cọc, kích thước cọc được lựa chọn phụ thuộc vào điều kiện địa chất công trình, điều kiện tải trọng công trình và điều kiện thi công.

II.5.10.6. Chiều dài (L) của đoạn cọc ngàm vào lớp đất tốt

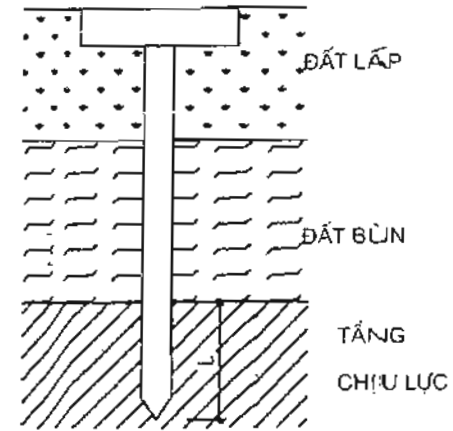
Cọc được đóng vào lớp đất tốt, xuyên qua tầng đất lấp, tầng bùn, than bùn, tầng cát xốp bở, tầng đất sét có chỉ số sét $b > 0,75$.

Thông thường lấy $L = 1 - 1,5m$. Đối với từng loại đất L được lấy như sau:

$L < 0,5m$: đất hòn lớn, cuội sỏi, đất cát hạt thô lớn, cuội sỏi, đất cát hạt thô lớn và hạt thô trung bình, đất sét có $b \leq 0,1$.

$L \geq 1m$ với đất có khả năng chịu lực kém hơn những loại đất trên.

Lựa chọn chiều dài cọc cần phải xét đến móng bên cạnh đặt sâu, tầng hầm, rãnh cáp các công trình cũ, chiều dài nhỏ nhất của cọc chịu nén trung tâm được lấy $< 2,5m$. Khi tải trọng ngang và mômen lấy $< 4m$.



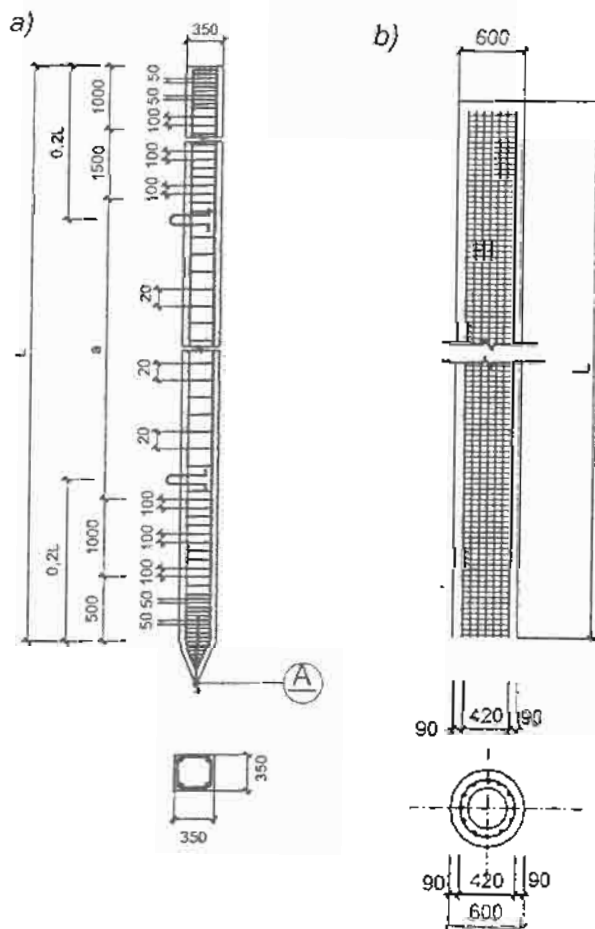
Hình II-95

Đối với công trình dân dụng, chiều dài nhỏ nhất của cọc trong móng đài cao phải $\geq 4m$.

II.5.10.7. Cấu tạo cọc

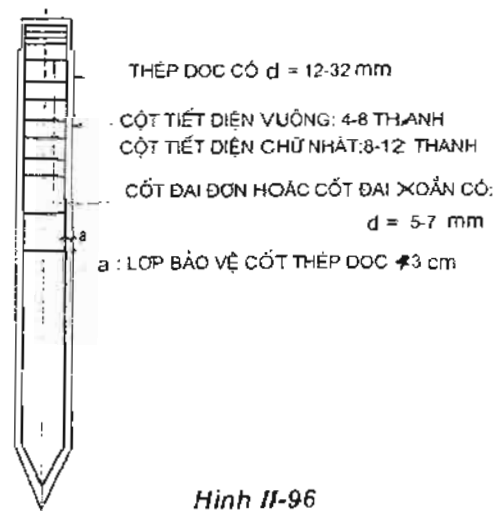
1. Mác bê tông của cọc: mác 200, 250, 300

2. Cốt thép đặt ở cọc (hình II-96)

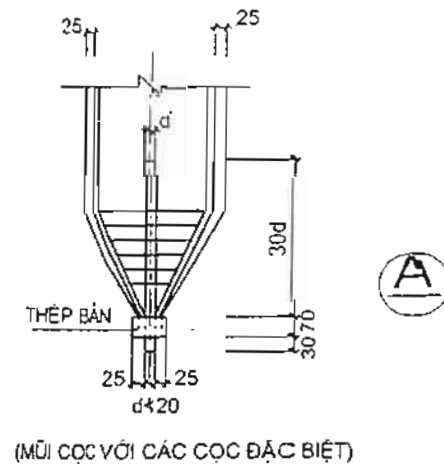


Hình II-97

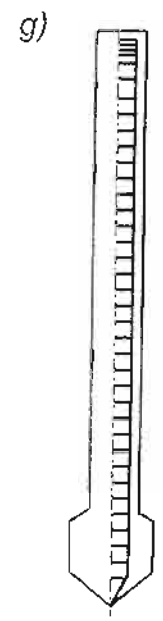
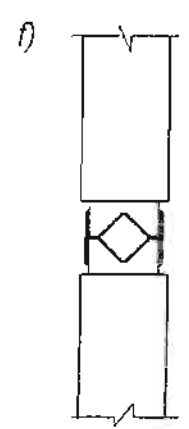
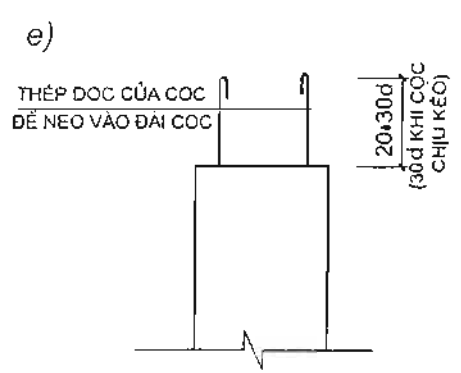
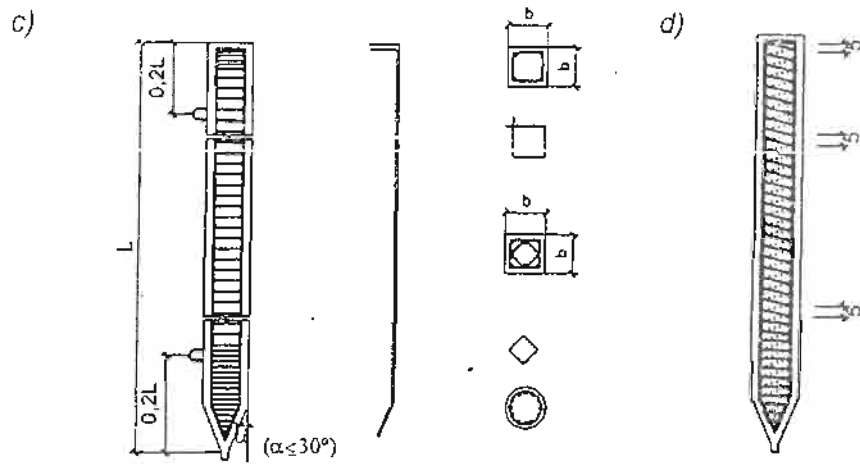
a. Cọc tiết diện vuông; b. Đoạn cọc ống.



Hình II-96



(MŨI CỌC VỚI CÁC CỌC ĐẶC BIỆT)



Hình II-97 (tiếp theo)
 c) Cọc dài thường; d) Cọc tiết diện tròn đặt đài xoắn ốc;
 e) Cọc có thép dọc nhỏ khỏi mặt cọc để neo vào đài cọc.
 không phải đập đầu cọc hàn thép neo với đài;
 f) Mối nối cọc tiết diện vuông; g) Cọc có đầu mở rộng.

3. Tiết diện cọc

Tỉ số giữa chiều dài và tiết diện cọc bê tông được lấy theo bảng II-31

Bảng II-31

Chiều dài cọc (m)	Tiết diện ngang (cm x cm)	Chiều dài cọc (m)	Tiết diện ngang (cm x cm)
Nhỏ hơn 6	20 x 20 - 25 x 25	13 - 17	30 x 30 - 40 x 40
6 - 9	25 x 25 - 30 x 30	17 - 21	35 x 35 - 45 x 45
9 - 13	25 x 25 - 35 x 35	21 - 23	45 x 45 và lớn hơn

Bảng tra thép dọc cho cọc (thép AII, bê tông mác ≥ 200)

Bảng II-32

Tiết diện cọc vuông (cm)	Chiều dài cọc (m)						
	5 - 6	7 - 8	9 - 10	11 - 12	13 - 14	15 - 16	17 - 18
20 × 20	4φ12	4φ12	4φ14	4φ14	-	-	-
25 × 25	4φ14	4φ14	4φ16	4φ16	4φ16	-	-
35 × 30	4φ16	4φ16	4φ18	4φ18	4φ18	4φ18	-
35 × 35		4φ18	4φ20	4φ20	4φ20	4φ20	4φ22
40 × 40			4φ22	4φ22	4φ22	4φ22	4φ24

Chiều dài cọc, tiết diện cọc và thép dọc được lấy theo bảng II-33.

Cọc đóng bằng bê tông cốt thép có tiết diện vuông thép AI

Bảng II-33

Chiều dài cọc (m)	Tiết diện cọc (cm)	Mác bê tông	Trọng lượng cọc (tấn)	Thép dọc
1	2	3	4	5
3	20 × 20	200	0,31	4φ12
	25 × 25	200	0,48	
	30 × 30	200	0,72	
3,5	20 × 20	200	0,36	4φ12
	25 × 25	200	0,56	
	30 × 30	200	0,83	
4	20 × 20	200	0,41	4φ12
	25 × 25	200	0,65	
	30 × 30	200	0,94	
4,5	20 × 20	200	0,46	4φ12
	25 × 25	200	0,72	
	30 × 30	200	1,05	
5	20 × 20	200	0,51	4φ12
	25 × 25	200	0,80	
	30 × 30	200	1,16	
5,5	20 × 20	200	0,56	4φ12
	25 × 25	200	0,88	
	30 × 30	200	1,28	

1	2	3	4	5
6	20 × 20	200	0,61	4φ12
	25 × 25	200	0,95	
	30 × 30	200	1,39	
7	20 × 20	250	0,71	4φ14
	25 × 25	250	1,11	
	30 × 30	250	1,62	
8	20 × 20	250	1,27	4φ14
	25 × 25	250	1,84	
	30 × 30	250	2,50	
9	30 × 30	300	2,06	4φ14
	35 × 35	300	2,80	
10	30 × 30	300	2,29	4φ14
	35 × 35	300	3,12	
11	30 × 30	300	2,50	4φ16
	35 × 35	300	3,42	
12	30 × 30	300	2,74	4φ16
	35 × 35	300	3,71	
13	35 × 35	300	4,03	8φ16
	40 × 40	300	5,28	
14	35 × 35	300	4,34	8φ16
	40 × 40	300	5,62	
15	35 × 35	300	4,64	8φ16
	40 × 40	300	6,05	
16	35 × 35	300	4,95	8φ16
	40 × 40	300	6,45	

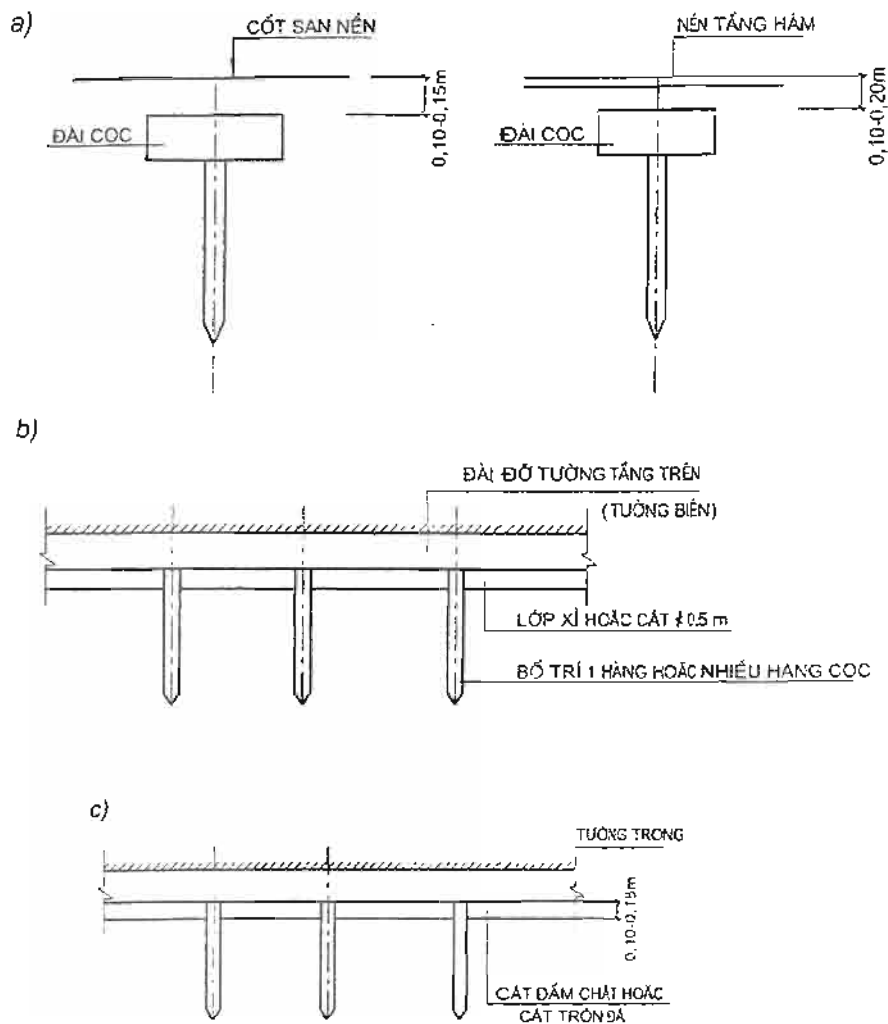
II.5.10.8. Cấu tạo đài cọc

8.1. Chiều sâu đặt đài cọc

Chiều sâu đặt đế đài cọc phụ thuộc vào những yếu tố sau đây:

- Nhà có tầng hầm và những đường ống ở dưới đất.
- Chiều sâu đặt móng của những công trình bên cạnh.
- Kích thước của đài cọc.

Đài cọc đặt thấp hơn nền tầng hầm. Tốt nhất đặt cao hơn mực nước ngầm. Với đất trương nở đặt đài cao hơn chiều sâu tính toán đóng băng. Chiều sâu đặt đài cọc (xem hình II-98a).



Hình II-98

- a. Chiều sâu đài cọc; b. Đài cọc dưới tường biên khi đất trương nở;
c. Đài cọc dưới tường trong khi nền đất không trương nở

Trường hợp nền đất không trương nở dưới đài cọc trải một lớp bê tông, đá hoặc cát có chiều dày $< 0,1\text{m}$.

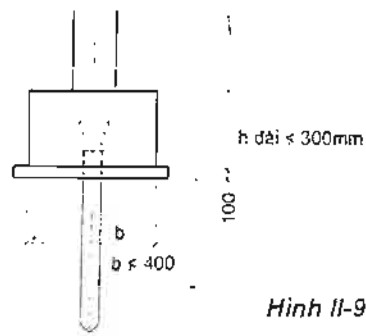
Đài cọc dưới tường trong của nhà panen tấm lớn được đặt cao hơn nền của tầng hầm kĩ thuật, mặt trên của đài thấp hơn đáy của sàn tầng hầm. Khi độ dốc sàn lớn, cho phép đài cọc được đặt bậc cục bộ.

2. Khe lún qua đài cọc

Khe lún qua đài, đài cọc phải được cắt rời ra, hai biên của đài cọc phải đóng cọc.

3. Chiều dày đài cọc

a) Đài cọc lắp dưới tường: Nếu lắp ghép mác bê tông không thấp hơn 200, còn đổ tại chỗ mác bê tông không thấp hơn 150. Khi đáy đài đặt vào lớp đất bão hoà nước, đất dẻo chảy chỉ cần có lớp lót bằng đá hoặc bê tông dày 10cm (xem hình II-99). Những đường ống kĩ thuật không được cắt ngang đài cọc.

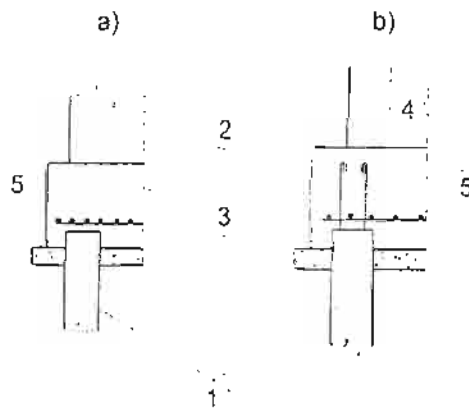


Hình II-99

b) Đai cọc dưới cột đơn: không quy định chiều dày. Chiều dày theo yêu cầu tính toán. Đai đặt bậc thì chiều cao của bậc cuối cùng không được nhỏ hơn 300mm.

4. Liên kết cọc vào đài

(Xem trên hình II-100 và hình II-101)



Hình II-100: Ngàm cọc vào đài

a. Liên kết tự do; b. Liên kết ngàm.

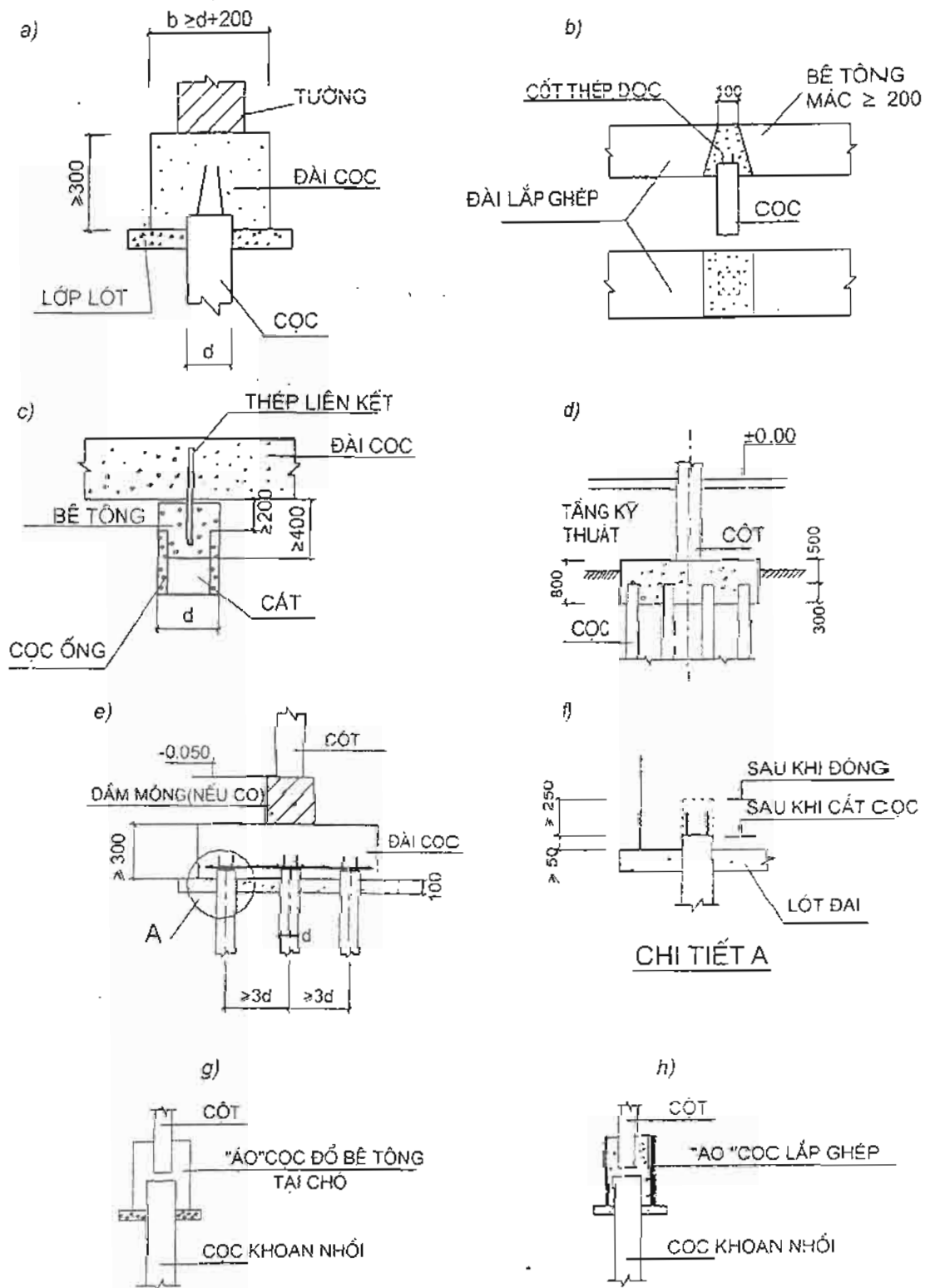
1. Cọc; 2. Đai cọc; 3. Lót đài bằng bê tông mác thấp (bê tông gạch vỡ vữa tam hợp mác 25);

4. Cốt thép nhô khỏi mặt cọc; 5. Lưỡi thép.

Liên kết khớp, cọc không cần có thép rêu neo vào đài. Chỉ dùng liên kết khớp trong trường hợp cọc chịu tải trọng trung tâm, chịu tải trọng không lớn lắm (chỉ khoảng 40 tấn), khi không có tải trọng động.

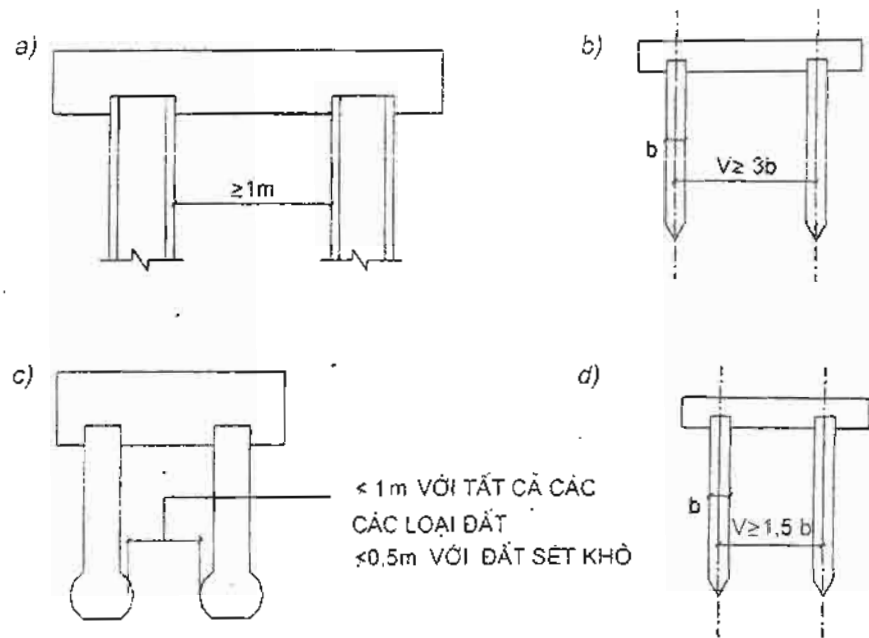
Liên kết ngàm (hình II-100b) khi:

- Thân cọc trong nền đất xấu (cát bụi), đất sét chảy, bùn, than bùn.
- Cọc chịu tải trọng ngang.
- Cọc đóng xiên.
- Cọc làm việc chịu lực nhỏ.



Hình II-101

- a. Đài cọc dưới tường (cọc đặc) nhà ở không có tầng hầm; b. Đài cọc lắp ghép;
 c. Đài cọc dưới tường của nhà không có tầng hầm, cọc dưới đài là cọc ống, thân cọc lắp ghép;
 d. Đài cọc dưới cột đơn; e. Đài cọc dưới cột khung; f. Chi tiết A;
 g. Liên kết cọc khoan nhồi với cột bằng cách đổ bê tông tại chỗ;
 h. Liên kết cọc khoan nhồi nhờ "áo" cọc lắp ghép

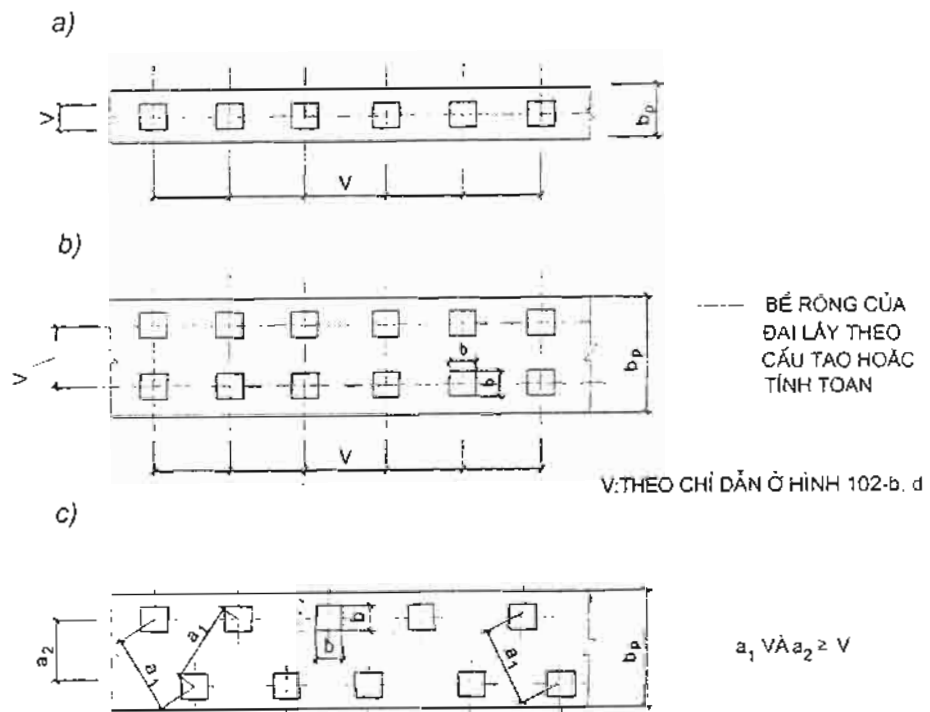


Hình II-102

a. Cọc ống; b. Cọc treo; c. Cọc chống; d. Cọc khoan nhồi.

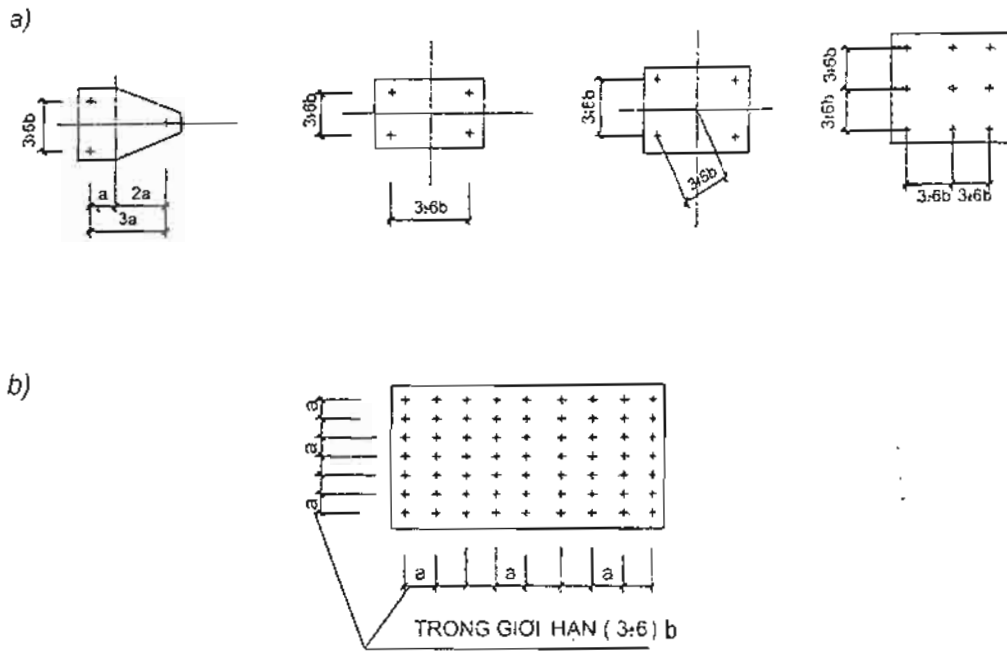
5. Quy định bố trí cọc

Khoảng cách giữa những trục cọc treo không nhỏ hơn $3b$ (trong đó b là đường kính cọc tròn hoặc kích thước cọc vuông). Khoảng cách thông thủy giữa hai cọc ống không nhỏ hơn 1 mét (xem hình II-103).



Hình II-103: Bố trí cọc tường

a. Bố trí một hàng cọc; b. Bố trí hai hàng cọc; c. Bố trí hình sao.



Hình II-104

a. Dưới đài đơn với số cọc khác nhau; b. Cọc bố trí tung dây dưới đài đơn

Phần III

QUY ĐỊNH SỬ DỤNG KẾT CẤU BÊTÔNG CỐT THÉP NHÀ DÂN DỤNG TRONG MÔI TRƯỜNG ĂN MÒN

III.1. Cần phải có biện pháp chống ăn mòn cho các cấu kiện của bê tông cốt thép ngập thường xuyên trong nước biển hoặc nằm trong nước ngầm có hoá chất ăn mòn bê tông.

Kết cấu bê tông cốt thép xây dựng ở vùng ven biển (vùng cách bờ biển $\leq 20\text{km}$) và hải đảo, kết cấu bê tông cốt thép trong môi trường ẩm cao, thông thoáng kém, khi khô khi ướt như khu vệ sinh, tường tầng hầm v.v... cần phải có lớp chống axit xâm nhập vào bê tông như lát, ốp gạch chống axit; láng, trát vữa chống axit, sơn chống axit cho bê tông và bê tông cốt thép trong phòng ắc quy, phòng chứa dầu mỡ, hoá chất của công trình.

III.2. Chống ăn mòn bê tông, trước hết phải làm cho bê tông có độ đặc chắc cao, bề mặt bê tông phải có lớp cách nước như sơn nhựa đường, sơn chống axit, dán giấy dầu, đắp đất sét bèo. . . tùy mức độ ăn mòn của môi trường, tính chất của công trình mà chọn cách xử lí cho thích hợp.

III.3. Thép trong bê tông hoá gỉ là hiện tượng đã xảy ra khá phổ biến, nghiêm trọng nhất là những công trình xây dựng sát biển, gây ảnh hưởng lớn đến tuổi thọ của công trình, nhưng biện pháp phòng chống lại rất khó khăn và phức tạp. Vì vậy, nên dùng tổng hợp nhiều biện pháp có thể thực hiện được và biện pháp hàng đầu là bằng mọi cách làm cho bê tông có độ đặc chắc cao.

Sau đây là những biện pháp có thể thực hiện được:

a. Dùng bê tông mác 200 trở lên, hàm lượng xi măng $> 350 \text{ kg/m}^3$, khi có điều kiện nên có thêm 2% NaNO_2 hoặc BaNO_2 tính theo hàm lượng xi măng.

b. Nên chọn đường kính cốt thép hợp lý (không quá lớn cũng không quá nhỏ).

c. Nên chọn tiết diện cấu kiện có hình dạng đơn giản để tạo thông thoáng tốt, không tụ bụi bẩn (panen hộp tốt hơn panen chữ U, phương án sàn không dầm hoặc dầm đặt thưa tốt hơn sàn có nhiều dầm chính phụ).

d. Bề dày lớp bê tông bảo vệ tăng thêm từ 5 đến 15mm so với bề dày tối thiểu quy định trong tiêu chuẩn thiết kế TCVN 5574: 1991. Trong điều kiện có thể nên dùng sơn cách nước phủ bề mặt bê tông. Không lộ thép bulông, lan can cầu thang, chi tiết sắt chờ ở bề mặt bê tông. Trường hợp không thể tránh thì các chi tiết đó phải được sơn epôxi, mạ kẽm... trước khi đổ bê tông.

e. Bề rộng vết nứt tính toán nên $< 0,1\text{mm}$.

f. Phương án đúc tại chỗ tốt hơn phương án lắp ghép, nếu lắp ghép nên lắp ghép toàn khối mỗi nối ướt, cốt thép mỗi nối phải sơn bằng sơn chống gỉ và bê tông chèn khe nối nên có phụ gia gây nở như $\text{Ca}(\text{NO}_3)_2$ hoặc Al_2O_3 , ximăng không co ngót để bảo đảm mỗi nối đặc chắc.

g. Đầm bê tông nên dùng đầm chấn động, khi có điều kiện nên đầm lại nhiều lần (đổ xong đầm ngay và sau đó cứ cách 30' đầm lại 1 lần, số lần đầm lại từ 2 đến 6 lần).

h. Ưu tiên dùng thép chưa gỉ (còn lớp vỏ đen) nếu thép đã gỉ phải đánh sạch gỉ và ngâm trong dung dịch kiềm (như nước vôi trong) hay ngâm 10' trong dung dịch nóng 0,5% $\text{K}_2\text{C}_5\text{O}_7 + 1,5\% \text{NaCO}_3$.

i. Lượng nước pha trộn $N/XM \leq 0,5$.

j. Bảo đảm cốt thép đúng vị trí thiết kế.

k. Dưỡng hộ bê tông phải làm tốt hơn thông thường, không được dưỡng hộ bằng nhiệt, nhiệt áp cao.

l. Cấm dùng phụ gia rắn nhanh CaCl_2 bất cứ tỉ lệ nào. Nếu cần nên dùng $\text{Ca}(\text{NO}_3)_2$ thay CaCl_2 .

Bảng III-1. Bảng chỉ dẫn mác bê tông, hàm lượng ximăng, tỉ lệ nước/ximăng và chiều dày lớp bê tông bảo vệ cho các công trình có chịu ảnh hưởng của nước mặn

Vị trí công trình	Mác bê tông (\geq)	Lớp BT bảo vệ (mm)	Lượng XM (kg/m^3 BT)	Tỉ lệ N/XM
Xa bờ 1 ÷ 20km	250	40	350	0,50
Ngập nước gần bờ < 1km	300	50 40	350	0,45
Nước ngập lên, xuống	400	65	400	0,42

Khi mác bê tông tăng lên 100 thì lớp bảo vệ giảm tương ứng 10mm.

Phần IV

HƯỚNG DẪN MỘT SỐ GIẢI PHÁP CHỐNG THẤM TRONG KẾT CẤU BÊTÔNG CỐT THÉP

IV.1. Ở tầng hầm, mái, khu vệ sinh, bể nước và các bộ phận đọng nước đều phải có biện pháp chống thấm: bản thân bê tông chống thấm cùng với lớp chống thấm các loại. Trong phần này chỉ hướng dẫn một số biện pháp tăng cường khả năng chống thấm của bê tông cốt thép, xi măng lưới thép và bê tông cốt thép có lớp chống thấm bằng thép bản. Nên cân nhắc các biện pháp chống thấm khác nhau để ứng dụng cho thích hợp với mỗi trường hợp cụ thể.

IV.2. Ở những bộ phận cần chống thấm, dù đã có các lớp chống thấm khác cũng nên tuân thủ các giải pháp kỹ thuật sau đây:

a. Dùng bê tông mác 200# trở lên, hàm lượng xi măng $> 270 \text{ kg/m}^3$, khi có điều kiện nên có thêm 15 ~ 25% bột mịn (tính theo trọng lượng xi măng) như bột xỉ, bột đá, bột puzolan... qua sàng 3600 ~ 4900 lỗ/cm².

b. Cốt thép không nên dùng loại có đường kính quá lớn, hàm lượng thép tùy tính toán, nhưng tùy mức độ chống thấm nên bố trí cốt thép ở cả hai mặt. Nếu bề dày cấu kiện $\geq 150\text{mm}$ buộc phải đặt thép ở hai mặt. Lưới cốt thép ngoài cùng, khoảng cách giữa các thanh thép theo cả hai phương $e \leq 200\text{mm}$. Nếu chiều dày cấu kiện $> 500\text{mm}$ có thể bố trí ba hoặc bốn lớp thép. Các lưới cốt thép bên trong khoảng cách $e \leq 300\text{mm}$.

c. Đám lên, tỉ lệ N/XM và đường hộ như điều III-3 ở phần III.

IV.3. Phần ngầm kết cấu bê tông cốt thép có lớp chống thấm bằng thép bản thì nên thực hiện các giải pháp sau đây:

a. Đường hàn chống thấm phải được kiểm tra độ kín và sơn epôxi hoặc sơn chống gỉ.

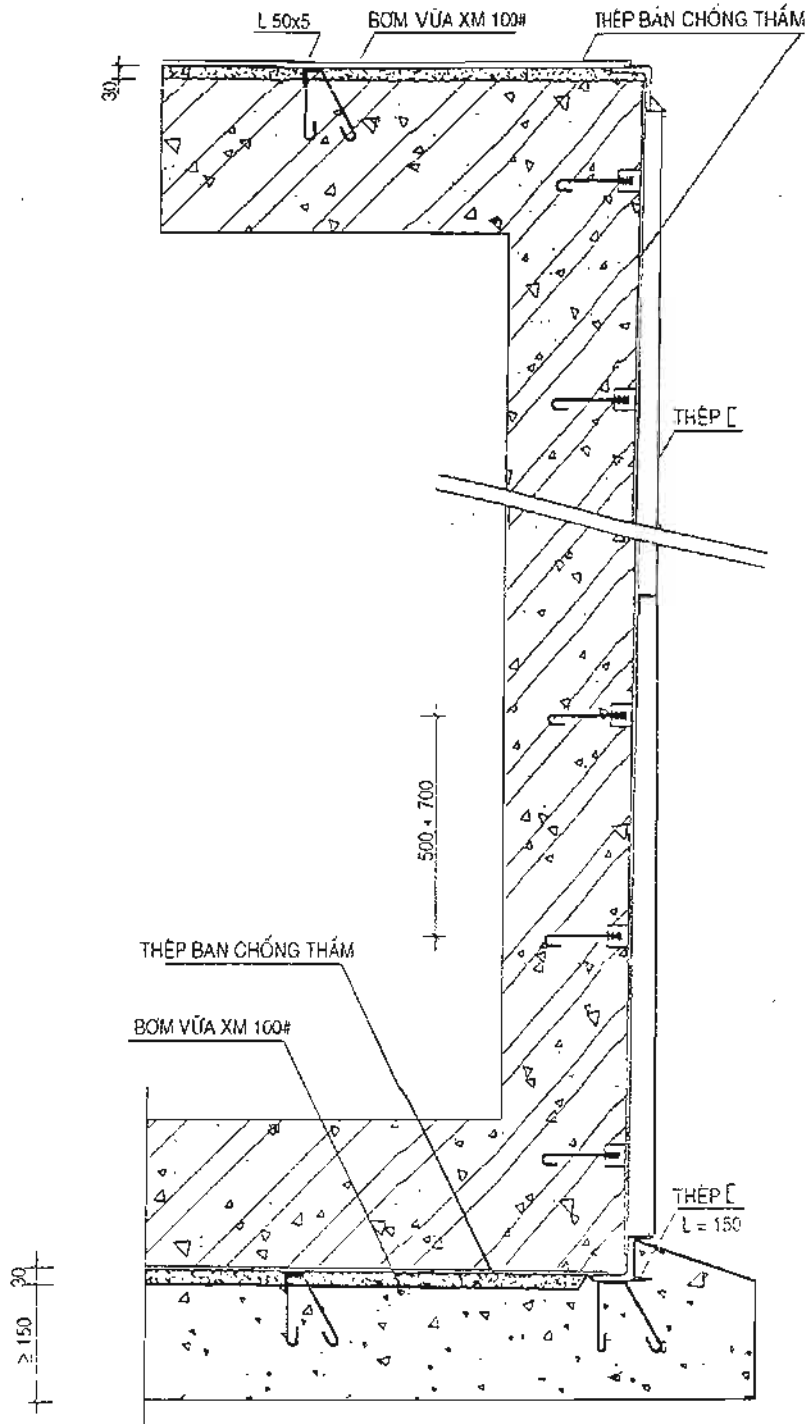
b. Mặt thép bản tiếp xúc với đất phải được bảo vệ. Tùy mức độ có thể sơn ba lớp nhựa đường, ba lớp nhựa hai lớp vải thủy tinh, lớp bê tông mác 100 ~ 150# hoặc bằng tường gạch.

c. Thép bản phải được liên kết chắc chắn với bê tông bên trong bằng các hình thức cấu tạo hướng dẫn ở hình IV-1.

d. Cố gắng tránh khe co giãn hay khe lún. Trường hợp phải có khe lún thì cấu tạo khe lún theo hướng dẫn ở hình IV-2 cho cả hai trường hợp: có và không có thép bản chống thấm.

IV.4. Kết cấu xi măng lưới thép chống thấm nên vận dụng các giải pháp kỹ thuật sau đây:

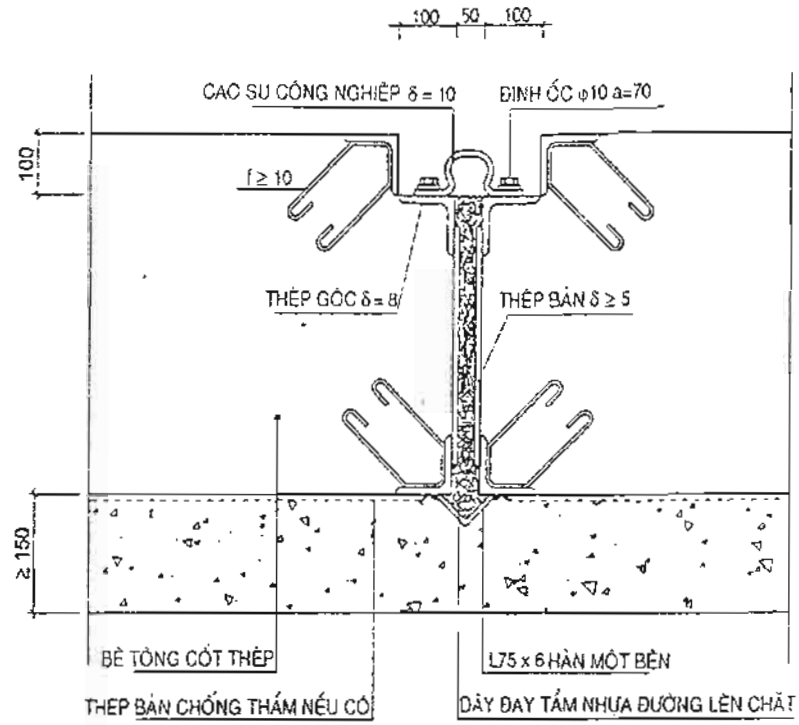
a. Dùng vữa xi măng cát vàng mác 100# trở lên. Hàm lượng xi măng khoảng 450 ~ 750kg xi măng cho 1m³ vữa. Nếu có điều kiện nên có thêm 10 ~ 20% bột mịn như điều IV.2a trên đây.



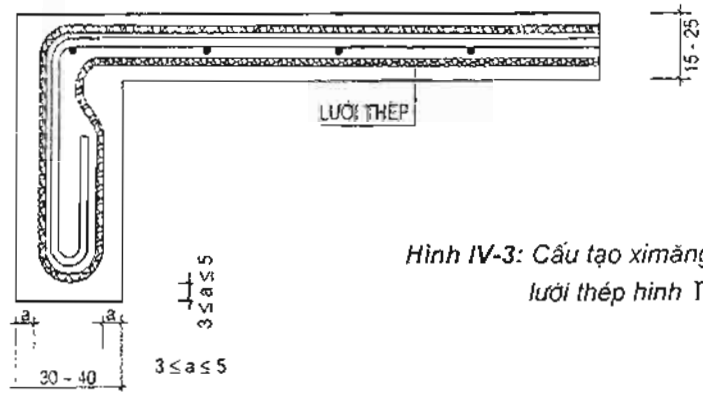
Hình IV-1: Cấu tạo lớp chống thấm bằng thép bản

b. Bề dày của cấu kiện trong khoảng 15 - 40mm, bề dày lớp bảo vệ không nhỏ hơn 3 và không lớn hơn 5mm.

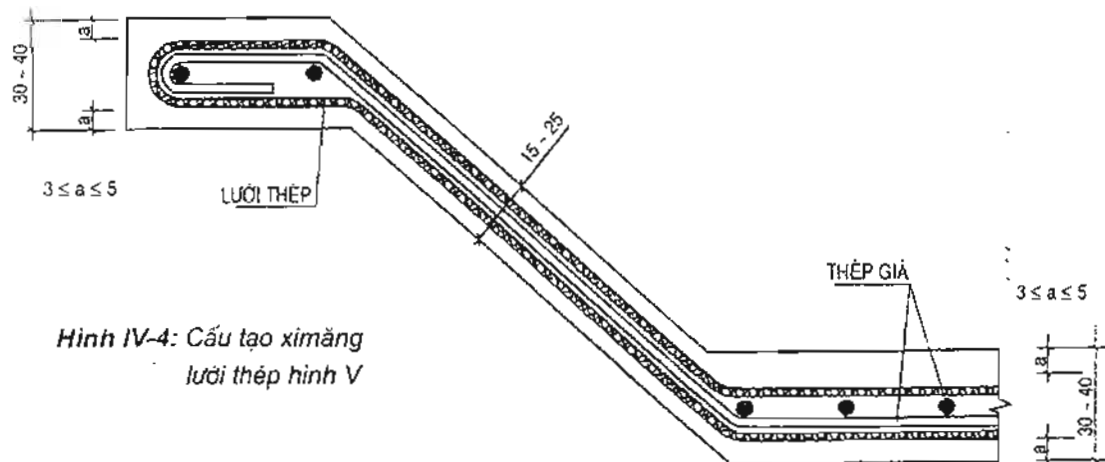
c. Lưới thép tối thiểu phải hai lớp (mỗi mặt một lớp), có thể dùng 3, 4, 5 hoặc 6 lớp lưới, nhưng phần chịu nén không đặt quá nhiều lớp lưới vì dễ bị phân tầng. Có thể có hoặc không có thép giá. Cấu tạo xem các hình vẽ IV-3, IV-4.



Hình IV-2: Cấu tạo khe lùn



Hình IV-3: Cấu tạo xi măng lưới thép hình Π



Hình IV-4: Cấu tạo xi măng lưới thép hình V

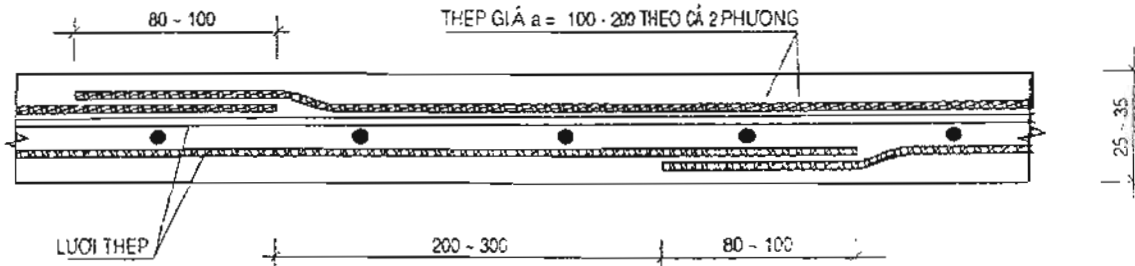
Đường kính sợi thép và kích thước ô lưới theo quy định trong bảng sau đây:

Bảng IV-1. Quy định kích thước ô lưới theo đường kính sợi thép

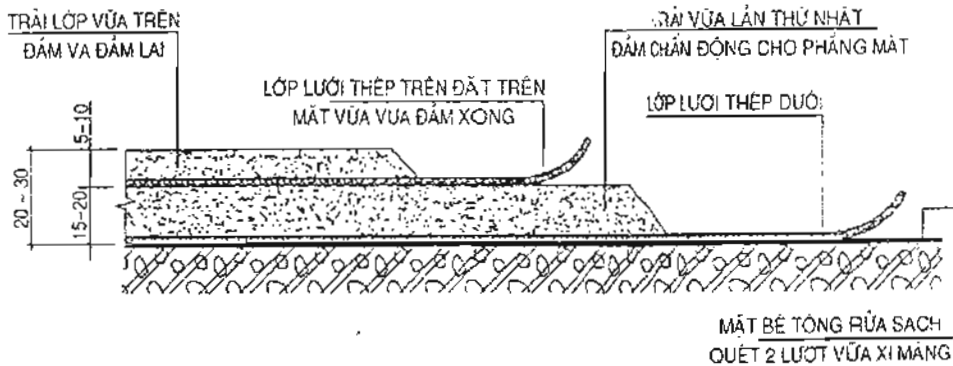
Đường kính sợi thép ϕ mm	Kích thước ô lưới $e = \text{mm}$
1,2	13 x 13 hoặc 14 x 14
1,0	10 x 10
0,8	8 x 8
0,7	6 x 6 hoặc 7 x 7

d. Trong môi trường ăn mòn bê tông không nên dùng xi măng lưới thép. Trong môi trường gây cốt thép trong bê tông hoá gỉ thì phải vận dụng những gì vận dụng được trong số các biện pháp ở điều III.3 phần III trên đây cho xi măng lưới thép.

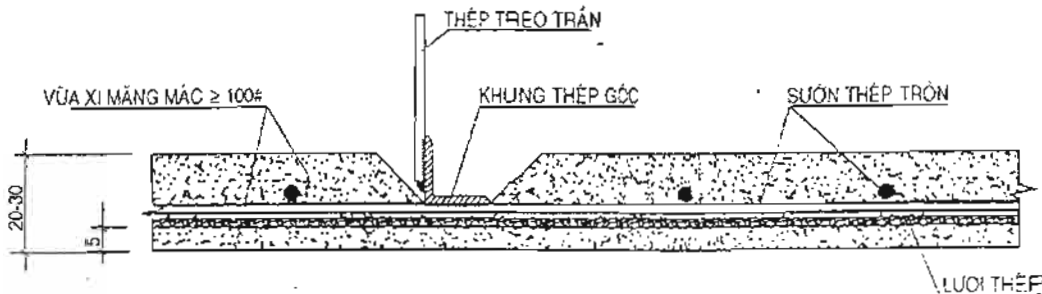
e. Vữa được trộn bằng máy tỉ lệ $N/XM \leq 0,5$. Có thể trát vữa bằng thủ công hai mặt song song hay bằng cách phun vữa. Khi có điều kiện nên đầm chấn động lại như điều III.3g ở phần III trên đây. Cấu tạo xem ở các hình vẽ IV- 5, IV-6 và IV-7.



Hình IV-5: Cấu tạo xi măng lưới thép chống thấm mái bằng, sàn vệ sinh có thép giá



Hình IV-6: Cấu tạo xi măng lưới thép chống thấm mái bằng, sàn vệ sinh không có thép giá

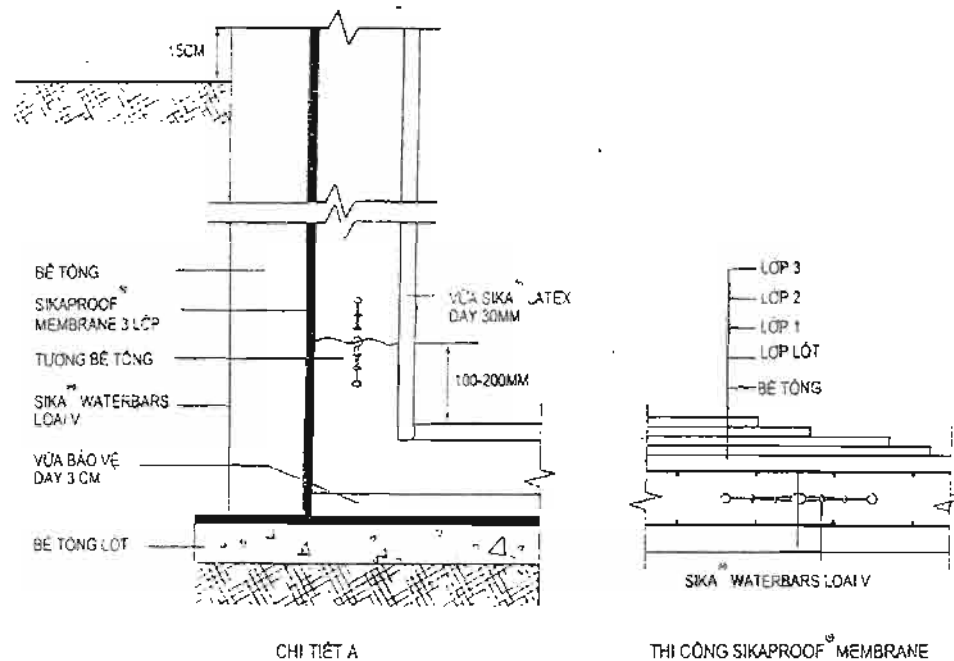


Hình IV-7: Cấu tạo trần xi măng lưới thép

IV.5. MỘT SỐ CẤU TẠO CHỐNG THẤM CỦA CÁC HÀNG SIKA, RADCON

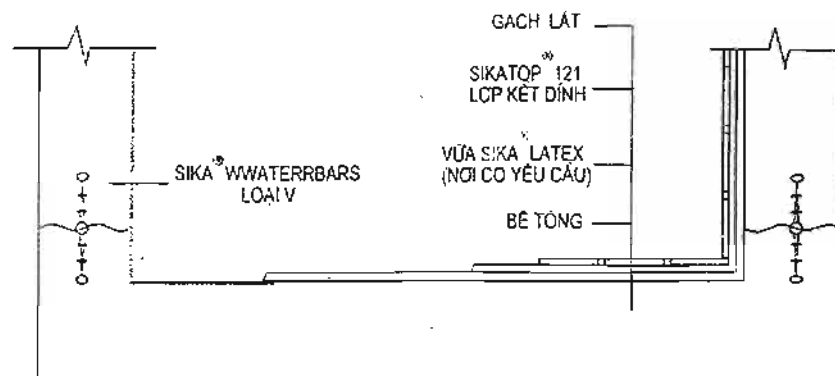
Hiện nay trên thị trường có nhiều loại vật liệu và nhiều cách cấu tạo chống thấm khác nhau, ở đây xin giới thiệu có tính chất ví dụ một số kiểu xử lý chống thấm của 2 hãng Sika và Radcon. Trong thiết kế, khi sử dụng sản phẩm của hãng nào người thiết kế cần căn cứ vào sản phẩm và hướng dẫn cụ thể của hãng đó để giải quyết cấu tạo cho phù hợp.

Chống thấm cho tường tầng hầm



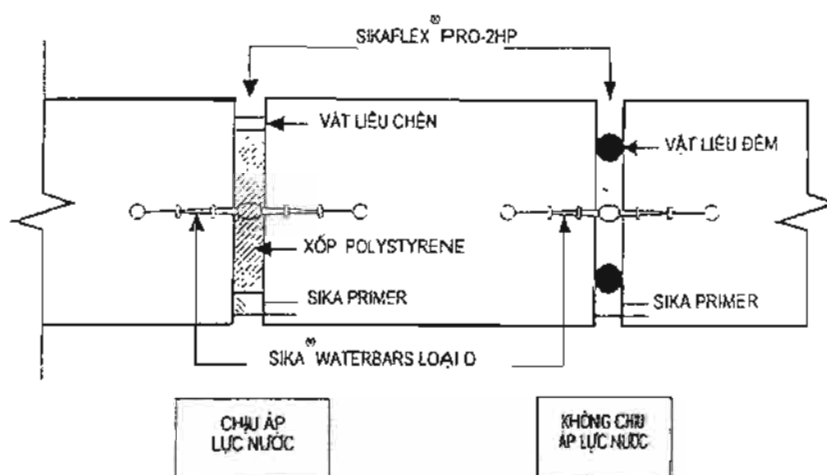
Tên sản phẩm	Miêu tả	Mật độ tiêu thụ
1. Sika Waterbars	Băng PVC dẻo chống thấm	1m dài/m
2. Vữa Sika Latex (nếu yêu cầu)	Vữa trát làm phẳng	Khoảng 1,1 L/m ² (với độ dày lớp vữa 30mm)
3. Sikaproof Membrane	Màng chống thấm đàn hồi cao	1,4 L/m ² (cho lớp lót + 3 lớp quét)

Chống thấm cho hồ bơi



Tên sản phẩm	Miêu tả	Mật độ tiêu thụ
1. Sika Waterbars	Băng PVC dẻo chống thấm	1m dài/m
2. Vữa Sika Latex (nếu yêu cầu)	Vữa trát làm phẳng	Khoảng 0,45 ~ 0,50 L/m ² (với độ dày lớp vữa 10mm)
3. Sika Top 121	Vữa kết dính và vá dặm	Khoảng 3 ~ 5 kg/m ² (với độ dày 1 ~ 2mm)
4. Tile Grout	Vữa xi măng trám khe gạch	Khoảng 0,3 ~ 1,0 kg/m ² (tùy thuộc vào kích thước gạch và khe nối)

Trám khe co giãn



Phạm vi ứng dụng:

Chèn khe co giãn phương thẳng đứng cho kết cấu bê tông những nơi yêu cầu chèn khe lâu bền và kín nước có khả năng co giãn lớn như tầng hầm, cống hộp, hầm chứa cáp điện n...

Vật liệu:

Sikaflex PRO-2P: Hợp chất trám khe đa năng 1 thành phần, đàn hồi vĩnh cửu gốc polyurethane.

Sika Primer 1: Primer (lớp lót) - quét lên bề mặt khô và rỗ

Sika Primer 3: Primer (lớp lót) - quét lên bề mặt khô hoặc ướt

Mật độ tiêu thụ:

Sikaflex PRO-2P: Khoảng 100ml hoặc 130 g/m cho 1 mét dài với rãnh sâu 10mm và rộng 10mm.

Sika Primer 1: Khoảng 5 g/m cho 1 mét dài với rãnh sâu 10mm và rộng 10mm

Sika Primer 3: Khoảng 5 g/m cho 1 mét dài với rãnh sâu 10mm và rộng 10mm

Hình dạng của khe:

Khả năng co giãn: = ± 25%

Tỉ lệ chiều rộng: sâu = 1; 1 (với rãnh rộng nhỏ hơn 10mm)

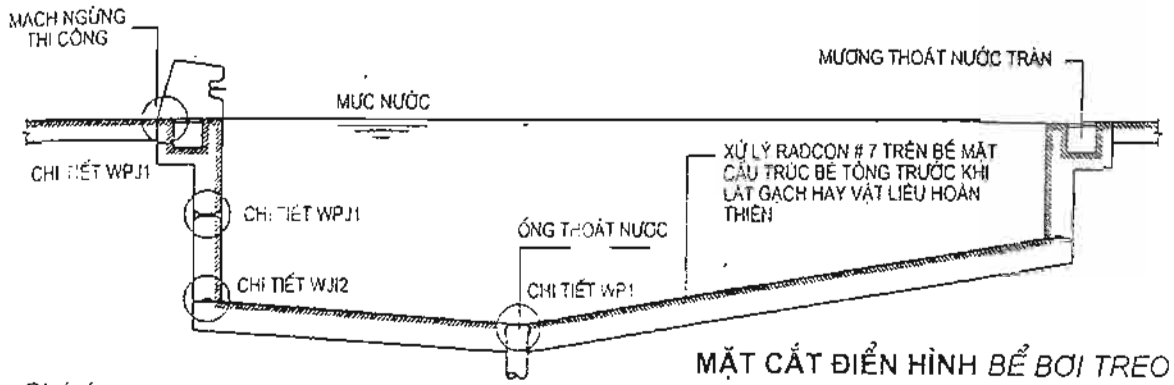
Chiều rộng tối thiểu của khe: = 10mm

RADCON

Formula #7

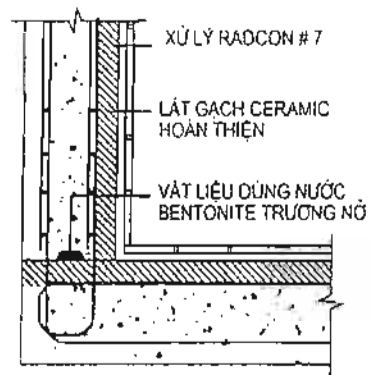
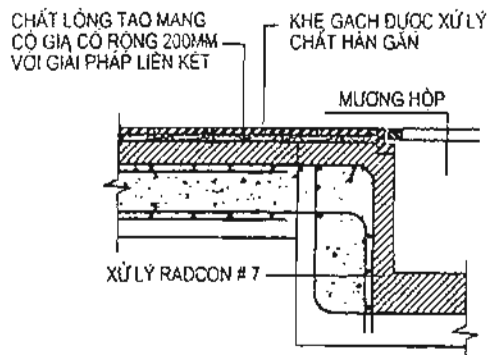
Chi tiết thiết kế

W1 Bể chứa nước - Bể bơi treo



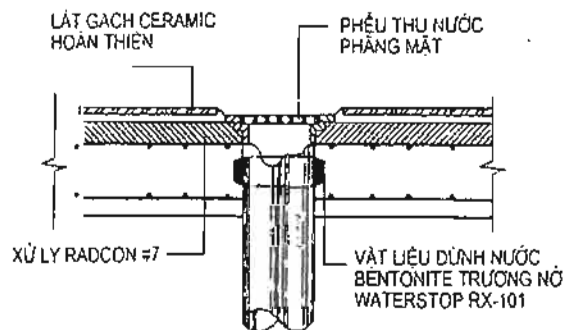
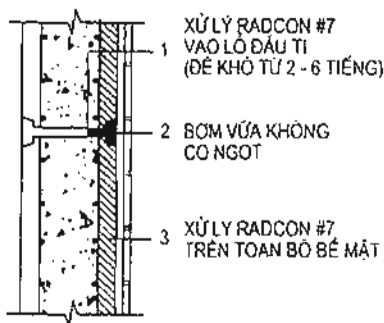
Chú ý:

- Xem chi tiết WM2 (trang thiết kế WD3) cách xử lí lỗ rỗng tổ ong.
- Radcon #7 không gây ảnh hưởng hay làm giảm sự liên kết giữa bê tông vfa gạch lát hay vật liệu hoàn thiện.
- Xử lí ống dẫn nước xuyên sàn xem chi tiết WP2 và WP3 (trang thiết kế Wd2).



Chi tiết WPJ1 MẠCH NGỪNG THI CÔNG

Chi tiết WPJ2 MẠCH NGỪNG THI CÔNG

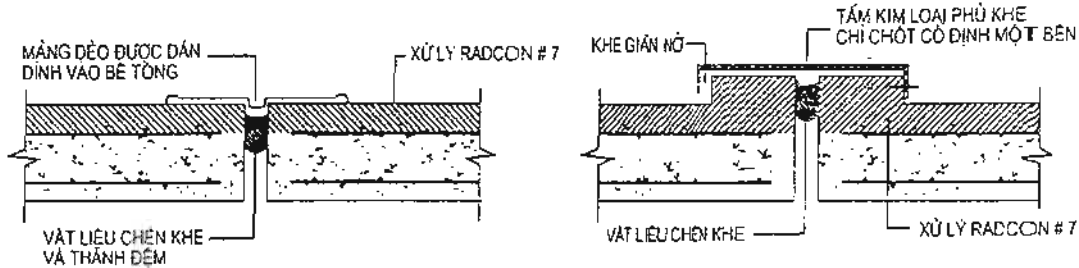


Chi tiết WM1 XỬ LÝ ĐẦU TI

Chi tiết WP1 XUYÊN SÀN

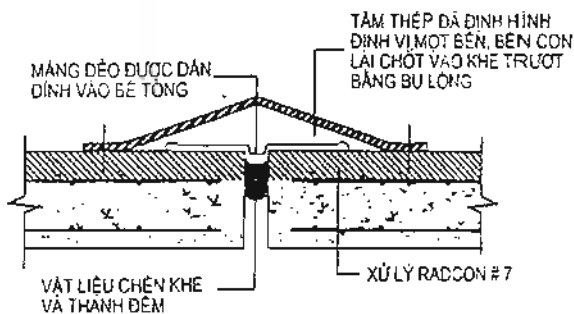
RADCON Formula #7

Chi tiết thiết kế RD2 Chi tiết sàn mái

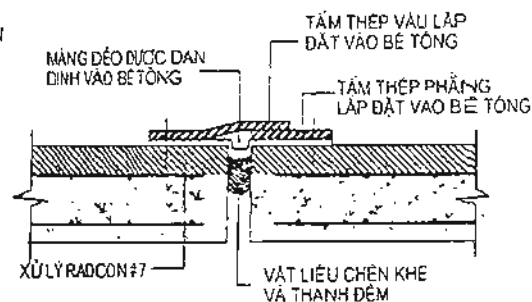


Chi tiết REJ1 KHE CO GIÃN

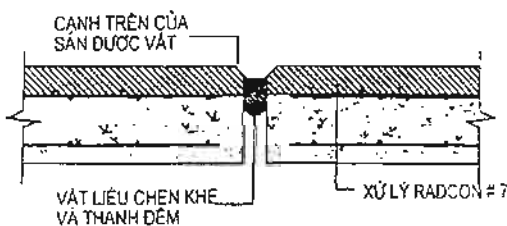
Chi tiết REJ2 KHE CO GIÃN



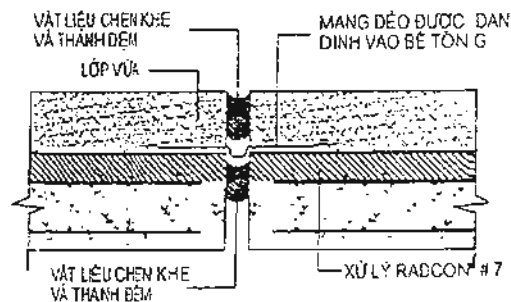
Chi tiết REJ3 KHE CO GIÃN



Chi tiết REJ4 KHE CO GIÃN



Chi tiết REJ5 KHE CO GIÃN



Chi tiết REJ6 KHE CO GIÃN

KHE CO GIÃN:

- Sử dụng phân chia một kết cấu thành các phần độc lập.
- Mục đích cho phép sự chuyển động tương đối của các phần kết cấu do giãn nở, chịu tải hay sụt lún.
- Khe co giãn cho phép chuyển động tương đối với mọi hướng và thường được xử lý bằng vật liệu chèn khe theo độ dày yêu cầu của khe.

CÁCH ẠP DỤNG:

- REJ1 Khe co giãn đơn giản áp dụng cho khu vực sàn mái không có lưu thông - di lại như sàn mái có hệ thống xuyên sàn hay sàn mái có thiết kế chống nóng.
- REJ2 Thiết kế kỹ hơn REJ1, áp dụng cho sàn mái có lưu thông vận hành. Gờ phải được đổ cùng lúc với sàn (không có mạch ngừng giữa gờ và sàn).
- REJ3 Khe co giãn này thích hợp cho sàn đậu xe.
- REJ4 Giống như REJ3.
- REJ5 Khe co giãn đơn giản, áp dụng cho khu vực có rủi ro thấp.
- REJ6 Khe co giãn đơn giản, áp dụng thích hợp cho sàn mái có hệ thống chống nóng.

Phần V

CẤU TẠO KHÁNG CHẤN

V-1. MỘT SỐ VẤN ĐỀ CẦN LƯU Ý KHI THIẾT KẾ KHÁNG CHẤN CHO CÔNG TRÌNH

1. Đặc trưng cho tác động của động đất lên công trình không phải là lực mà là chuyển vị nền. Lực động đất phát sinh do dịch chuyển có gia tốc của đất nền dưới chân công trình. Dịch chuyển này làm công trình dao động và sinh ra lực quán tính tác dụng lên kết cấu công trình.

2. Các yêu cầu cần đạt được khi thiết kế các công trình kháng chấn theo quan điểm hiện đại.

- Khi chịu các trận động đất nhỏ, kết cấu và các bộ phận phi kết cấu đều không bị hư hỏng.
- Khi các trận động đất vừa chỉ hư hỏng một số bộ phận phi kết cấu.
- Khi chịu các trận động đất lớn nhất được dự báo trong vùng thì kết cấu có thể bị hư hỏng nhưng công trình không sụp đổ.

3. Nguyên tắc thiết kế kết cấu

- Dầm bị phá huỷ trước cột (dầm biến dạng dẻo trước cột).
- Phá huỷ do uốn xảy ra trước phá huỷ do cắt.
- Các nút phải khoẻ hơn các thanh (cột và dầm) quy tụ vào nó.
- Loại trừ phá hoại giòn.
- Cân bằng độ bền - độ dẻo.

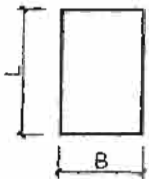
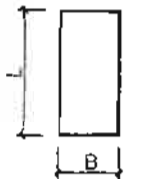
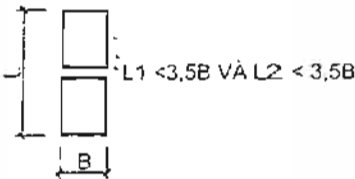
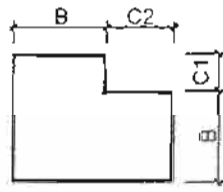
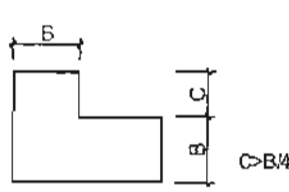
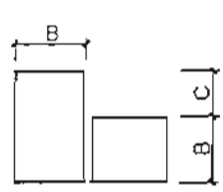
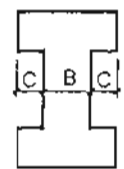
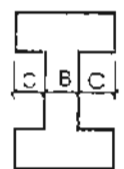
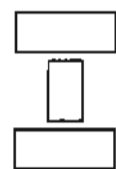
4. Tần suất động đất mạnh ở nước ta theo dự báo là tương đối nhỏ nên việc tăng cường độ dẻo để làm cho kết cấu không bị phá huỷ khi động đất mạnh sẽ là giải pháp kinh tế hơn so với việc tăng cấp chấn động để tính toán.

Độ dẻo được hiểu là khả năng hấp thụ năng lượng của kết cấu thông qua biến dạng dẻo theo cả hai phương. Các kết cấu chịu tác động địa chấn tốt là các kết cấu có khả năng phân tán năng lượng cao nhất chứ không nhất thiết phải là những kết cấu chịu được tải trọng ngang lớn nhất.

V-2. LỰA CHỌN GIẢI PHÁP MẶT BẰNG, MẶT ĐỨNG CÔNG TRÌNH KHI THIẾT KẾ KHÁNG CHẤN

- Công trình có mặt bằng hình vuông chống động đất tốt nhất.
- Các công trình có mặt bằng hình chữ thập (+), chữ I hoặc có góc lõm vào chịu động đất kém nhất.

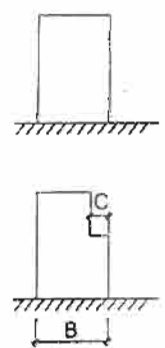
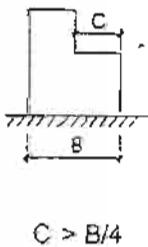
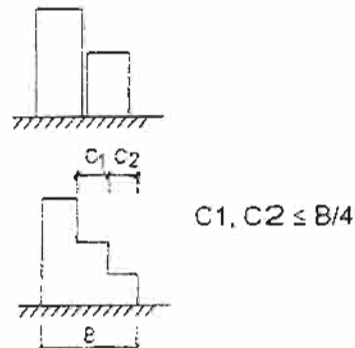
V.2.1. Chọn giải pháp mặt bằng: chia mặt bằng phức tạp thành các mặt bằng đơn giản

NÊN CHON	NÊN TRÁNH	KHẮC PHỤC DÙNG KHE KHÁNG CHẤN
 <p>$L \leq 3,5B$</p>	 <p>$L > 3,5B$</p>	 <p>$L_1 < 3,5B$ VÀ $L_2 < 3,5B$</p>
 <p>$C_1, C_2 \leq B/4$</p>	 <p>$C > B/4$</p>	
 <p>$C \leq B/4$</p>	 <p>$C > B/4$</p>	

- Khi kích thước mặt bằng nhà > 45m hoặc mặt bằng nhà phức tạp cần tổ chức khe kháng chấn.
- Chiều rộng của khe kháng chấn: $\leq 50\text{mm}$.
- + Khe kháng chấn cắt suốt chiều cao nhà nhưng không nhất thiết phải cắt qua móng trừ khi khe kháng chấn trùng với khe lún.

V.2.2. Chọn giải pháp mặt đứng

- Chia các phần nhà có độ cao khác nhau thành các khối riêng biệt.
- Hai tầng liên tiếp của nhà, độ cứng của tầng dưới phải $\geq 70\%$ độ cứng của tầng trên.
- Không thay đổi đột ngột cứng trên chiều cao công trình.

Nên chọn	Nên tránh	Khắc phục
 <p>$C \leq B/4$</p>	 <p>$C > B/4$</p>	 <p>$C_1, C_2 \leq B/4$</p>

V.3. MỘT SỐ CẤU TẠO KHÁNG CHẤN

V.3.1. Yêu cầu về vật liệu

- Thép AI và AII
- Bê tông mác ≥ 250 cho dầm, cột
- Bê tông mác ≥ 200 cho giằng, móng và các cấu kiện khác.

V.3.2. Cấu tạo cột

a. Kích thước tiết diện ngang

Tiêu chuẩn của các nước quy định các giới hạn về kích thước của cột như sau:

- Đối với các kết cấu có độ dẻo trung bình: $b_c \geq \max(250\text{mm}, L_c/25)$
- Đối với các kết cấu có độ dẻo cao: $b_c \geq \max(300\text{mm}, 0,4h_c, L_c/16)$

Theo TCXD 198: 1997, tiết diện cột được quy định như sau:

$$b_c \geq 220\text{mm}, L_q/h_c \leq 25$$

b. Cốt thép dọc

Để đảm bảo khả năng chịu mômen của cột lớn hơn mômen gây nứt và để tăng khả năng xoay của các vùng tới hạn của cột, tiêu chuẩn EC8 quy định giới hạn về hàm lượng cốt thép của cột như sau: $0,01 \leq M \leq 0,04$. Ngoài ra, tại các vùng tới hạn của cột, khoảng cách giữa các cốt thép dọc của cột $< 200\text{mm}$ và tại mỗi mặt của cột phải có ít nhất một cốt thép trung gian giữa các góc của cột.

Tiêu chuẩn TCXD 198: 1997, hàm lượng cốt thép tối đa chỉ lấy là $\mu_{\max} = 0,025$.

c. Cốt thép ngang

Cốt thép ngang phải được bố trí trên suốt chiều cao của cột, kể cả trong khu vực nút khung. Trong các vùng tới hạn của cột, cốt thép phải được bố trí theo các quy định hết sức chặt chẽ.

Theo EC8, trong các vùng tới hạn của cột, khoảng cách giữa các thanh cốt thép ngang của cột phải thoả mãn điều kiện:

$$u = \min(8d, b/2, 200) \text{ đối với công trình có độ dẻo trung bình}$$

$$u = \min(6d, b/4, 150) \text{ đối với công trình có độ dẻo cao}$$

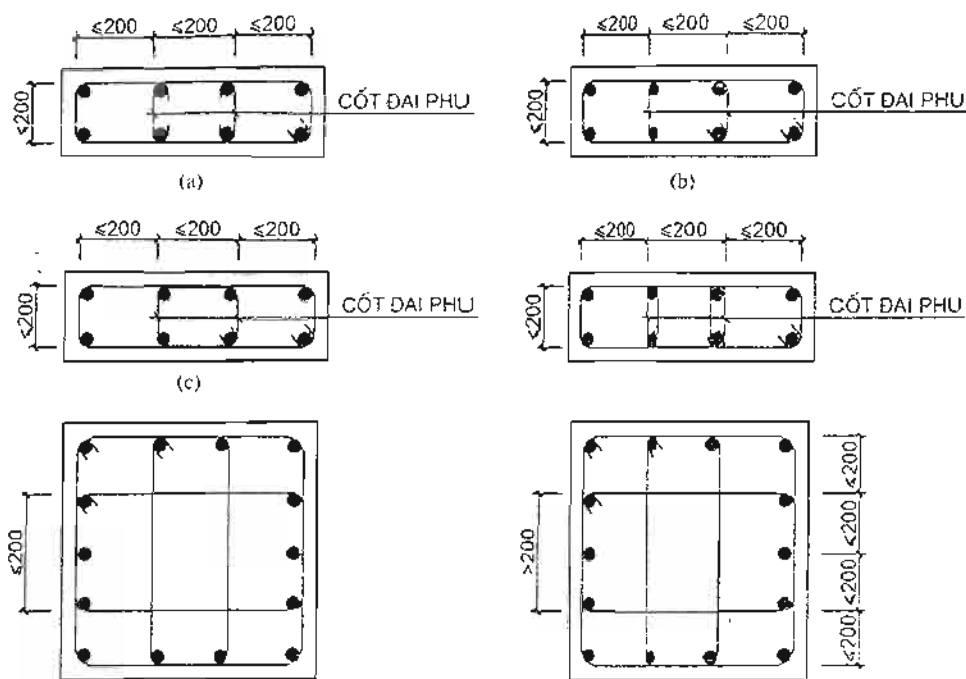
Trong đó: d = đường kính cốt thép dọc nhỏ nhất của cột

b = kích thước nhỏ nhất của tiết diện cột

Đường kính cốt thép đai nhỏ nhất là 8mm.

Theo TCXD 198: 1997, khoảng cách $u < 6d$, 100mm còn đường kính đai $> d/4$ và 8mm.

Hình VI-1 giới thiệu một số cách bố trí cốt thép đai ở cột cho các công trình thiết kế chống động đất:



Hình V-1: Bố trí cốt đai trong cột

V.3.3. Cấu tạo của dầm

V.3.3.1. Kích thước tiết diện ngang

Có thể tóm tắt một số yêu cầu cấu tạo về tiết diện ngang của dầm như sau:

$$200 \leq b_d \leq b_c + h_c/2$$

$$b_d/h_d \geq 0,25$$

Trong đó:

b_d, h_d, l_d - chiều rộng, chiều cao và chiều dài dầm

b_c, h_c - chiều rộng, chiều cao của cột đỡ dầm

TCXD 198: 1997 quy định: $b_c + 1,5h_d b_d \geq 220$

$h_d \geq 300, h_d/b_d \leq 3$

V.3.3.2. Cốt thép dọc

Tiêu chuẩn của các nước quy định:

- Tại các vùng tới hạn, diện tích cốt thép trong vùng nén > 50% diện tích cốt thép chịu kéo.
- Ở thớ trên và thớ dưới của dầm phải có ít nhất 2φ16 kéo suốt chiều dài của dầm.
- Cốt thép bố trí không quá hai hàng (không sử dụng cốt thép hàn thành từng đôi trừ trong những trường hợp đặc biệt).
- Tại tiết diện bất kì của dầm, hàm lượng cốt thép chịu kéo phải thỏa mãn:

$$\mu_{\min} = 1,4/R_a < \mu < \mu_{\max} = 7/R_a$$

Trong đó: R_a - cường độ chịu kéo tính toán của cốt thép tính bằng MPa.

3. Cốt thép ngang

Để tạo ra khả năng phân tán năng lượng lớn, cốt thép đai phải được tính toán, cấu tạo và thi công đúng trong các vùng tới hạn của dầm. Cốt đai có nhiệm vụ hạn chế sự nở ngang của bê tông nhằm tăng khả năng biến dạng và lực dính cũng như giữ cho cốt dọc không bị uốn cục bộ. Có thể kể ra một số yêu cầu cấu tạo của cốt đai như sau:

$$u = \min(0,25h_d, 8d, 24\phi_d, 200\text{mm})$$

Đối với công trình có độ dẻo cao:

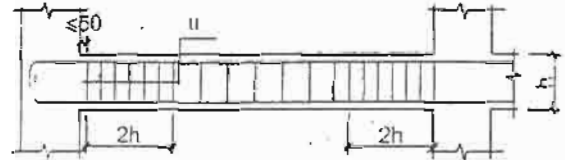
$$u = \min(0,25h_d, 6d, 150\text{mm})$$

Trong đó:

h_d - chiều cao của tiết diện;

d - đường kính cốt thép dọc nhỏ nhất;

ϕ_d - đường kính cốt thép đai.

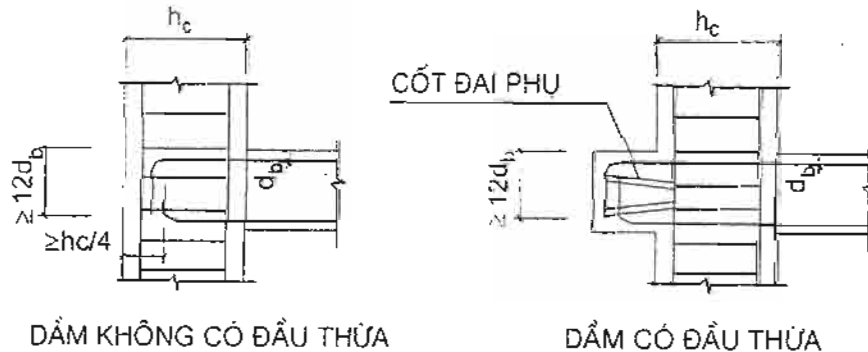


Hình V-2: Bố trí cốt đai trong dầm

V.3.4. Cấu tạo nút khung

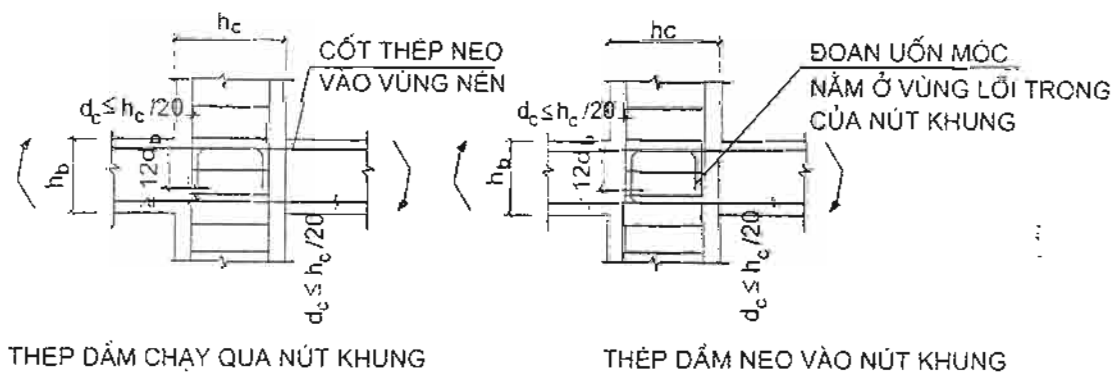
Yêu cầu cơ bản trong việc cấu tạo nút khung chịu tải trong động đất là nút khung không bị phá hoại trước các cấu kiện quy tụ vào nó.

Nút khung biên thường được cấu tạo như sau:



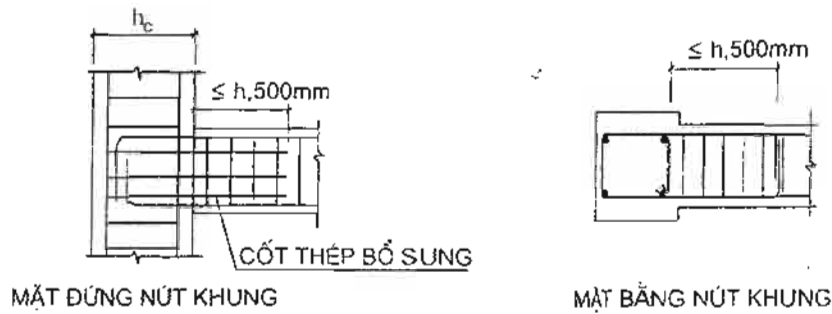
Hình V-3: Cấu tạo nút khung biên

Đối với các nút khung giữa, nếu như cốt thép dọc của dầm không kéo suốt mà được neo vào trong cột thì cũng cần phải tuân theo các yêu cầu về uốn cốt thép như đối với khung biên.



Hình V-4: Cấu tạo nút khung giữa

Ngoài ra, để tránh việc hình thành khớp dẻo tại nút khung, tiêu chuẩn của một số nước (NZ) quy định đặt thêm các cốt thép phụ vào nút khung như thể hiện trên hình vẽ.



Hình V-5: Bổ sung cốt thép để chống hình thành khớp dẻo ở mặt cột

V.3.5. Cấu tạo vách cứng

V.3.5.1. Kích thước hình học của vách cứng cho tất cả các cấp dẻo của nhà

Để tránh bị mất ổn định ngang, bề dày b_w của bụng vách không được bé hơn:

$$b_w = \min(h_g/20; 150\text{mm}) \quad (1)$$

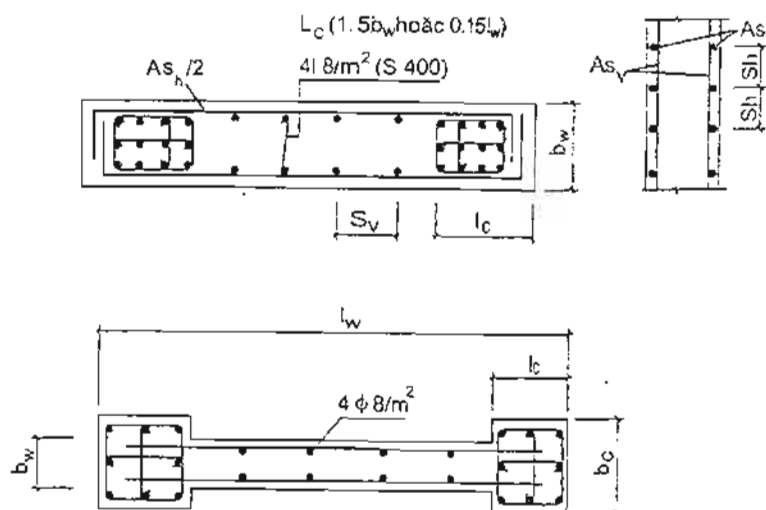
h_g - chiều cao tầng.

V.3.5.2. Cấu tạo cốt thép

Nhằm tránh không cho phần bụng vách bị nứt quá sớm bởi lực cắt, hàm lượng cốt thép tối thiểu bố trí dưới dạng lưới vuông góc trong vùng tới hạn theo cả hai phương không được nhỏ hơn: $\mu_{\min} = 0,002$ (ở mỗi phương).

Đường kính của cốt thép: $d \geq 10\text{mm}$

Bước của cốt thép: s_v và $s_n \leq 20d$ hoặc 200mm cho cấp dẻo cao
 $25d$ hoặc 250mm cho cấp dẻo trung bình



Hình V-6: Bố trí cốt thép ngang và dọc trong vách

V.3.3. Cấu tạo hệ thống giằng trong các tường gạch của nhà khung có yêu cầu chống động đất

V.3.6.1. Nguyên tắc chung:

- + Đóng khung tất cả các lỗ cửa có chiều cao $\geq 1,8\text{m}$ bằng các giằng bê tông cốt thép.
- + Không được để bất cứ bộ phận nào của khối xây có mép tự do.
- + Các giằng đều được neo với dầm hoặc cột khung bê tông cốt thép.

V.3.6.2. Kích thước của các mảng tường phải thoả mãn các điều kiện sau:

- + Bề dày tối thiểu = 100mm.
- + Khoảng cách giữa các giằng theo cả 2 phương song song $\leq 5\text{m}$.

V.3.6.3. Cấu tạo các giằng (giằng đứng và giằng ngang):

+ Các giằng cần có bề rộng bằng chiều dày tường. Trong trường hợp đặc biệt chiều rộng giằng có thể bé hơn chiều dày tường, nhưng chiều rộng tối thiểu của giằng phải $\geq 2/3$ chiều dày tường.

+ Mỗi tiết diện giằng cần có ≥ 2 thép dọc, mỗi thanh chịu được lực kéo ≥ 2 tấn trong giới hạn đàn hồi. Khoảng cách giữa 2 thanh cốt dọc $\leq 20\text{cm}$. Bước cốt thép đai $\leq 25\text{cm}$. Nối và neo cốt thép dọc theo yêu cầu chịu kéo trong giới hạn đàn hồi.

V.3.6.4. Cấu tạo các nút giằng: Cần phải đảm bảo tính liên tục của giằng ở các nút theo cả 3 phương.

Phần VI

MỘT SỐ VẤN ĐỀ VỀ CẤU TẠO NHÀ CAO TẦNG

VI.1. HÌNH DẠNG NHÀ

VI.1.1. Mặt bằng nhà

Đối với mặt bằng nhà hình chữ nhật thì tỉ số giữa chiều dài L và chiều rộng B phải thoả mãn điều kiện sau:

Rộng B phải thoả mãn điều kiện sau:

$L/B \leq 6$ với việc phòng chống động đất cấp ≤ 7

$L/B \leq 5$ với việc phòng chống động đất cấp 8 và 9

Đối với mặt bằng nhà gồm có phần chính và cánh nhỏ thì tỉ số giữa chiều dài cánh l và chiều rộng cánh B phải thoả mãn điều kiện sau:

+ $l/B \leq 2$ với việc phòng chống động đất cấp ≤ 7

+ $l/B \leq 1,5$ với việc phòng chống động đất cấp 8 và 9.

VI.1.2. Hình dạng của nhà theo mặt đứng

Nên chọn dạng mặt đứng đều hoặc thay đổi đều, giảm dần kích thước về phía trên.

Không nên thay đổi trọng tâm cũng như tâm cứng của nhà ở các tầng. Tham khảo giải pháp mặt đứng nhà ở phần cấu tạo kháng chấn.

VI.1.3. Chiều cao nhà

Tỉ số giữa chiều cao và chiều rộng của nhà còn gọi là độ cao tương đối nên tham khảo bảng VI.1).

Bảng VI-1. Giá trị giới hạn độ cao tương đối của nhà H/B

Loại kết cấu	Không kháng chấn	Kháng chấn cấp ≤ 7	Kháng chấn cấp 8	Kháng chấn cấp 9
Khung	5	5	4	2
Khung - vách	5	5	4	3
Vách BTCT	6	6	5	4
Kết cấu ống	6	6	5	4

VI.2. KHE CO GIÃN, KHE LÚN VÀ KHE KHÁNG CHẤN

VI.2.1. Khe co giãn

Khoảng cách giữa hai khe phụ thuộc vào loại kết cấu chịu lực và kết cấu tường ngoài của nhà. Với hệ kết cấu khung vách BTCT:

- + Khoảng cách giữa 2 khe co giãn là 45m nếu tường ngoài là liền khối.
- + Khoảng cách giữa 2 khe co giãn là 65m nếu tường ngoài là lắp ghép.

VI.2.2. Khe lún

Được phép không bố trí khe lún khi công trình tựa trên nền cọc, nền đá hoặc nền được gia cố có độ lún rất nhỏ.

VI.2.3. Khe kháng chấn

Các khe co giãn, khe lún và khe kháng chấn nên bố trí trùng nhau.

Khi công trình được thiết kế kháng chấn thì khe co giãn và khe lún phải theo yêu cầu của khe kháng chấn.

Chiều rộng bé nhất của khe lún và khe kháng chấn được tính theo công thức sau:

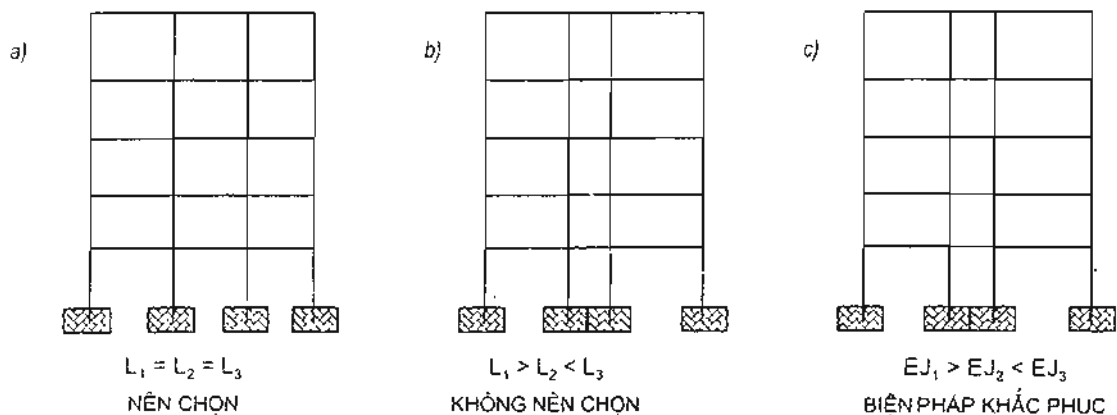
$$D_{\min} = V_1 + V_2 + 20\text{cm}$$

Trong đó: V_1 và V_2 là chuyển dịch ngang cực đại tại đỉnh của khối thấp hơn theo phương vuông góc với khe lún và khe kháng chấn.

VI.3. CẤU TẠO KHUNG BTCT TOÀN KHỐI

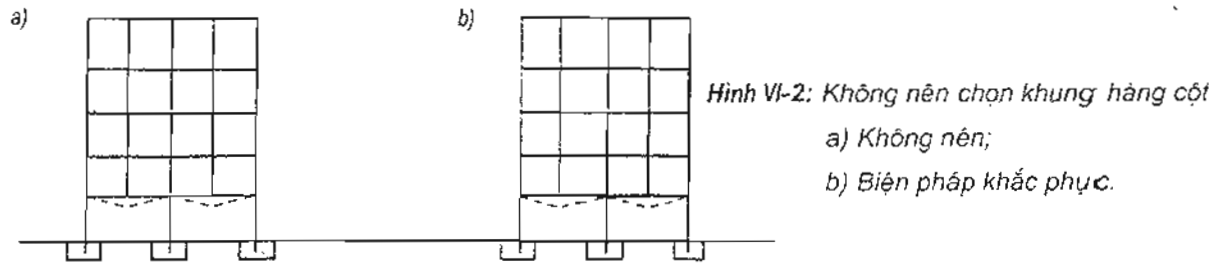
VI.3.1. Chọn sơ đồ khung

Khi thiết kế nhà cao tầng có kết cấu chịu lực là hệ khung BTCT toàn khối nên chọn các khung đối xứng và có độ siêu tĩnh cao. Nếu là khung nhiều nhịp thì các nhịp khung nên chọn bằng nhau hoặc gần bằng nhau (hình VI-1a). Không nên thiết kế khung có nhịp quá khác nhau (hình VI-1b). Nếu phải thiết kế các nhịp khác nhau thì nên chọn độ cứng giữa các nhịp của dầm tương ứng với khẩu độ của chúng (hình VI-1c).

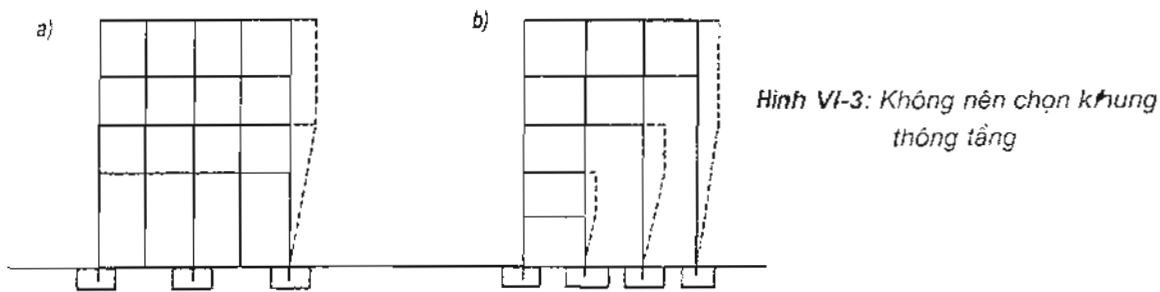


Hình VI-1: Khung nhiều nhịp

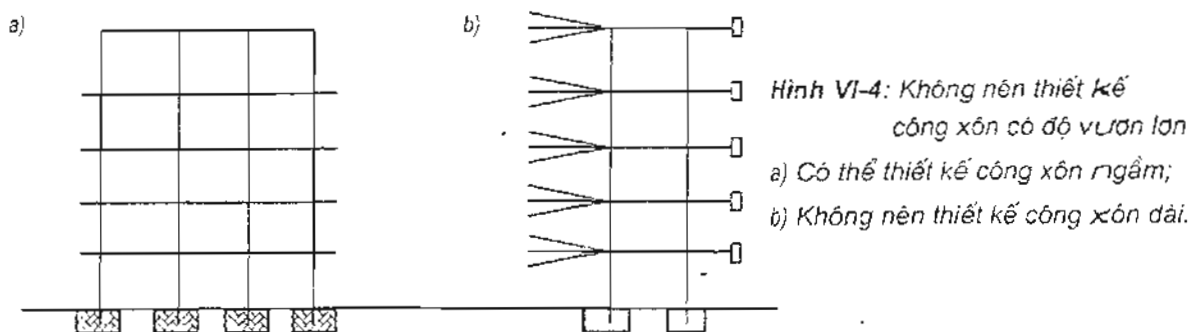
- Nên chọn sơ đồ khung sao cho tải trọng (theo phương nằm ngang và phương thẳng đứng) được truyền trực tiếp và nhanh nhất xuống móng. Tránh sử dụng sơ đồ khung hẫng cột ở dưới. Nếu bắt buộc phải hẫng cột như vậy, phải có giải pháp cấu tạo để đảm bảo nhận và truyền tải trọng từ cột tầng trên một cách an toàn (hình VI-2).



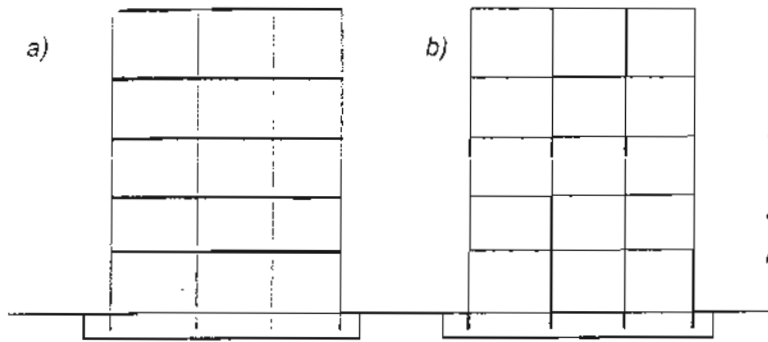
- Không nên thiết kế khung thông tầng (hình VI-3).



- Nên tránh thiết kế công xôn (kể cả công xôn dầm và công xôn bản sàn). Trong trường hợp cần có công xôn phải hạn chế độ vươn của công xôn đến mức tối thiểu và phải tính toán kiểm tra với tải trọng động đất theo phương thẳng đứng (hình VI-4).



- Khi thiết kế khung, nên chọn tỉ lệ độ cứng giữa dầm và cột và giữa các đoạn dầm với nhau sao cho trong trường hợp phá hoại, các khớp dẻo sẽ hình thành trong các dầm sớm hơn trong các cột (hình VI-5).



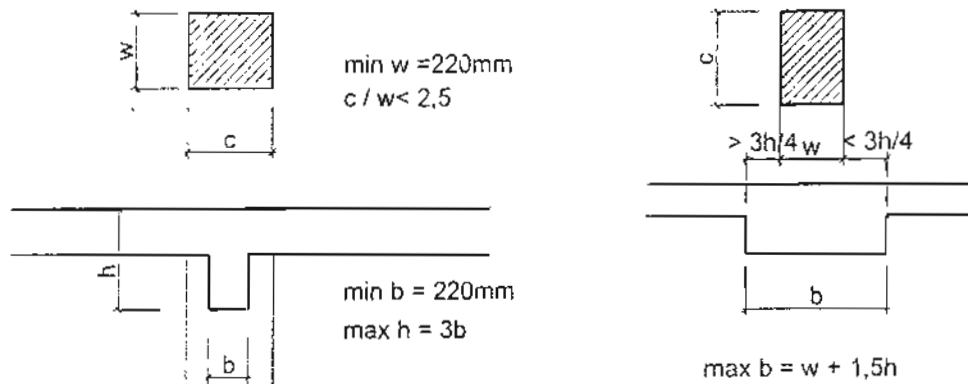
Hình VI-5: Tương quan độ cứng giữa cột và dầm khung

a) Không nên chọn EJ dầm $>$ EJ cột;

b) Nên chọn EJ cột $>$ EJ dầm.

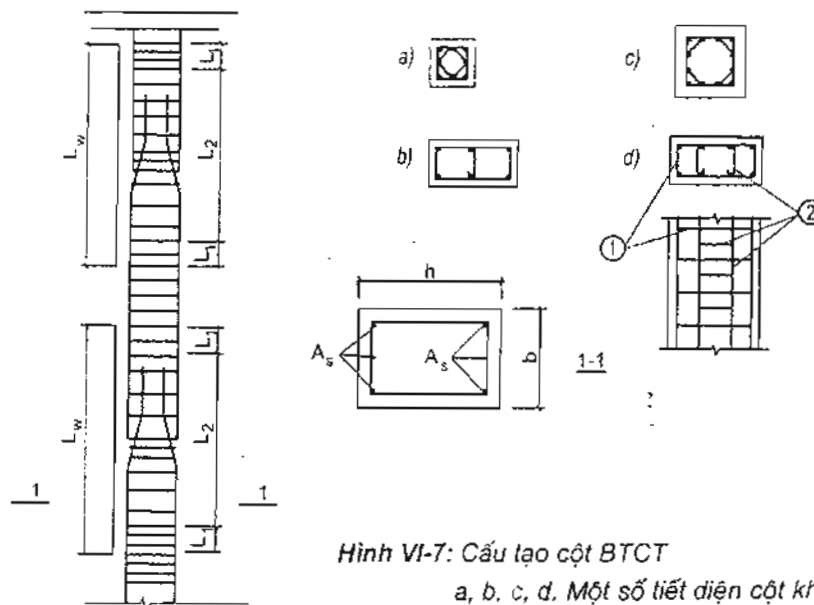
VI.3.2. Cấu tạo khung

- Tiết diện cột nên chọn sao cho tỉ số giữa chiều cao thông thủy của tầng và của chiều cao tiết diện cột không lớn hơn 25. Chiều rộng tối thiểu của tiết diện không nhỏ hơn 220mm (hình VI-6). Chiều cao tiết diện cột không lớn hơn 2.5 lần chiều rộng của nó.



Hình VI-6: Tiết diện cột và dầm bê tông cốt thép

- Chiều rộng tối thiểu của tiết diện dầm không chọn nhỏ hơn 220mm và tối đa không lớn hơn chiều rộng cột cộng với 1,5 lần chiều cao tiết diện dầm (hình VI-6). Chiều cao tối thiểu của tiết diện dầm không nhỏ 330mm. Chiều cao tiết diện dầm không lớn hơn 3 lần chiều rộng của nó.



Hình VI-7: Cấu tạo cột BTCT

a, b, c, d. Một số tiết diện cột khác nhau

- Đường kính cốt thép đai không nhỏ hơn $1/4$ lần đường kính cốt thép dọc và phải $\geq 8\text{mm}$ (riêng đối với động đất mạnh $\geq 10\text{mm}$). Cốt đai cột phải bố trí liên tục qua nút khung với mật độ như của vùng nút (hình VI-7).

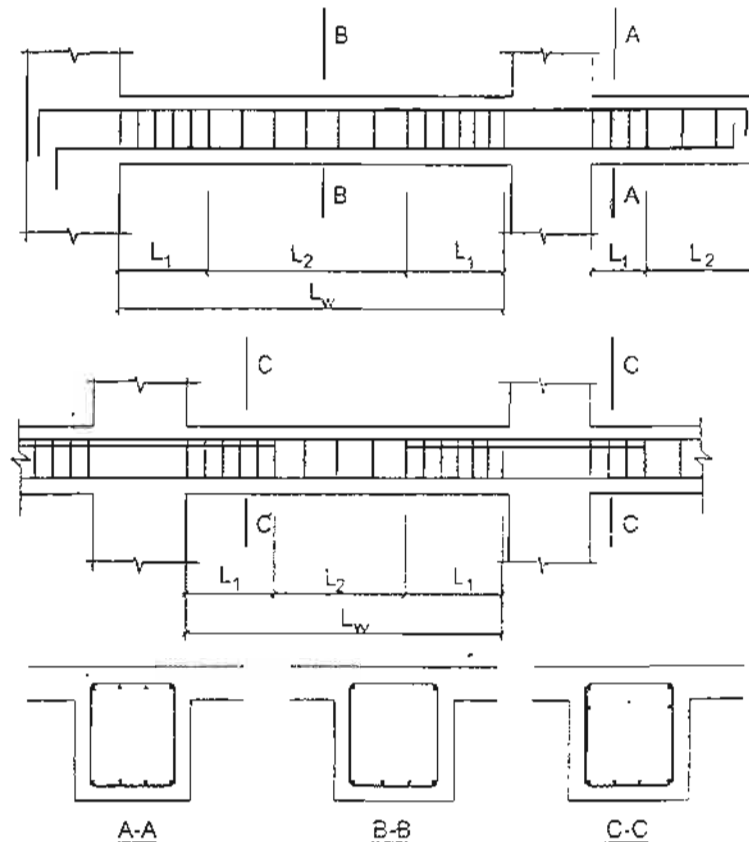
- Đai cho cột tại nút khung: trong phạm vi vùng nút khung từ điểm cách mép trên đến điểm cách mép dưới của dầm một khoảng l_1 phải bố trí cốt đai dày hơn. Khoảng cách đai trong vùng này không lớn hơn 6 lần đường kính cốt thép dọc và cũng không lớn hơn 100mm (l_1 phải thoả mãn những điều kiện sau: $l_1 \geq$ chiều cao tiết diện cột và $\geq 1/6$ chiều cao thông thủy của tầng, đồng thời $\geq 450\text{mm}$).

- Tại các vùng còn lại, khoảng cách đai chọn \leq cạnh nhỏ (thường là chiều rộng) của tiết diện và đồng thời ≤ 6 lần (đối với động đất mạnh hoặc 12 lần đối với động đất yếu và trung bình) đường kính cốt thép dọc.

- Nên sử dụng đai khép kín. Tại các vùng nút khung nhất thiết phải sử dụng đai kín cho cả cột và dầm.

- Hàm lượng cốt thép tối đa μ_{\max} không lớn hơn 2,5%. Hàm lượng cốt thép tối thiểu μ_{\min} nên lấy bằng 1,2 lần (đối với động đất yếu) và bằng 1,5 lần (đối với động đất mạnh và trung bình) hàm lượng cốt thép tối thiểu đối với trường hợp không có động đất.

- Đường hàn nối cốt thép phải được tính toán kiểm tra với tải trọng động. Trường hợp không tính toán kiểm tra có thể dùng nối buộc với chiều dài đoạn nối bằng 2 lần chiều dài neo tối thiểu cho trường hợp không có động đất.

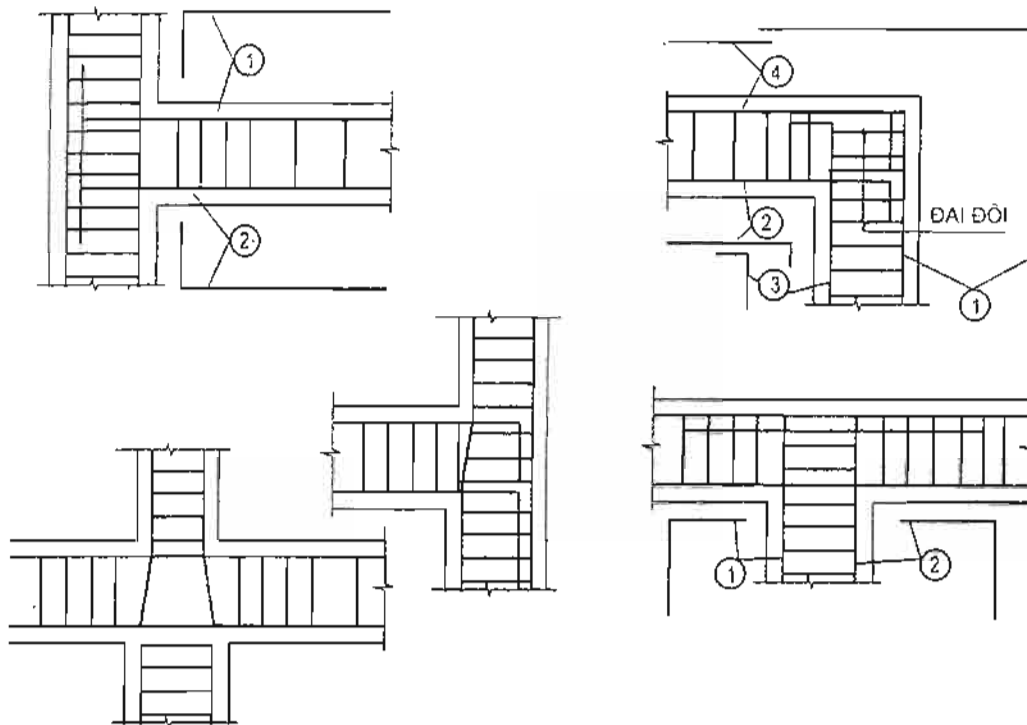


Hình VI-8: Cấu tạo dầm BTCT $L1 \geq Lw/4$

- Đai cho dầm tại nút khung trong phạm vi chiều dài $l_1 = 3h_d$ của dầm (h_d - chiều cao tiết diện bê tông của dầm) kể từ mép cột phải đặt các đai dày hơn khu vực giữa dầm. Khoảng cách giữa các đai không lớn hơn giá trị tính toán theo yêu cầu chịu lực cắt nhưng đồng thời phải $\leq 0,25h_d$ và không lớn hơn 8 lần đường kính cốt thép dọc. Trong mọi trường hợp khoảng cách này phải $\leq 150\text{mm}$.

- Tại khu vực giữa dầm l_2 (ngoài phạm vi nói trên), khoảng cách giữa các đai chọn $\leq 0,5h_d$ và không lớn hơn 12 lần đường kính cốt thép dọc đồng thời phải $\leq 300\text{mm}$.

- Các nút liên kết giữa cột, vách với dầm là những vị trí tập trung nội lực lớn nên ngoài việc bố trí cốt thép chịu lực theo tính toán, cần đặt thêm cốt đai gia cường.



Hình VI-9: Cấu tạo các nút khung

VI.3.3. Cấu tạo vách cứng và lõi cứng BTCT

- Lựa chọn và bố trí các vách và lõi cứng:

+ Khi thiết kế các công trình sử dụng vách và lõi cứng chịu tải trọng ngang, phải bố trí ít nhất 3 vách cứng trong một đơn nguyên. Trục của 3 vách này không được gặp nhau tại một điểm.

+ Nên thiết kế các vách giống nhau (về độ cứng cũng như kích thước hình học) và bố trí sao cho tâm cứng của hệ trùng với tâm khối lượng của nó.

+ Khoảng cách giữa hai vách cứng nên $< 40\text{m}$.

+ Khoảng cách từ vách cứng đến tường hồi nhà nên $< 12\text{m}$.

+ Không nên chọn các vách có khả năng chịu tải lớn nhưng số lượng ít mà nên chọn nhiều vách nhỏ có khả năng chịu tải tương đương và phân đều các vách trên mặt bằng công trình.

+ Không nên chọn khoảng cách giữa các vách và từ các vách đến biên quá lớn.

+ Tổng diện tích mặt cắt của các vách (và lõi) cứng có thể xác định theo công thức:

$$F_{vl} = 0,015F_{st}$$

Trong đó: F_{st} - diện tích sàn từng tầng.

Tường vách nên có chiều cao chạy suốt từ móng đến mái và có độ cứng không đổi trên toàn bộ chiều cao của nó.

Các lỗ (cửa) trên các vách không được làm ảnh hưởng đáng kể đến sự làm việc chịu tải của vách và phải có biện pháp cấu tạo tăng cường cho vùng xung quanh lỗ.

Độ dày của thành vách (b) chọn $\geq 150\text{mm}$ và $1/20$ chiều cao tầng.

- Cấu tạo vách và lõi cứng

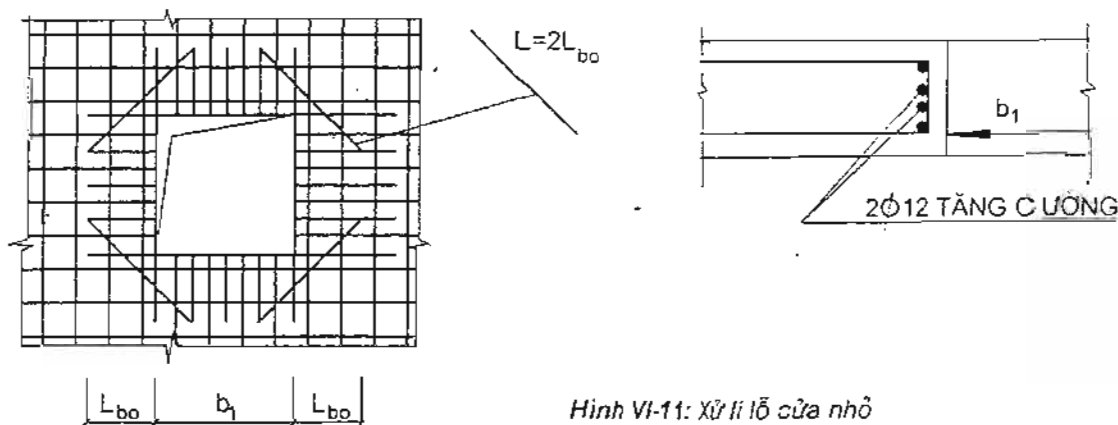
Phải đặt hai lớp lưới thép. Đường kính cốt thép (kể cả cốt thép thẳng đứng và cốt thép nằm ngang) chọn $\geq 10\text{mm}$ và $\geq 0,1b$. Hai lớp thép này phải được liên kết với nhau bằng các móc đai hình chữ s với mật độ 4 m^2 .

Hàm lượng cốt thép thẳng đứng chọn $\geq 0,4\%$ (đối với động đất yếu) và $\geq 0,6\%$ (đối với động đất trung bình và mạnh) nhưng không lớn hơn $3,5\%$.

Khoảng cách giữa các cốt thép chọn $\leq 200\text{mm}$ (nếu $b \leq 300\text{mm}$) và $\leq 2b/3$ (nếu $b > 300\text{mm}$). Riêng đối với động đất yếu các cốt thép nằm ngang có thể cách nhau tới 250mm .

Cốt thép nằm ngang chọn không ít hơn $1/3$ lượng cốt thép dọc với hàm lượng $\leq 0,25\%$ (đối với động đất yếu) và $\leq 0,4\%$ (đối với động đất trung bình và mạnh). Chiều dài nối buộc của cốt thép lấy bằng $1,5L_{bo}$ (đối với động đất yếu) và $2,0L_{bo}$ (đối với động đất trung bình và mạnh). Trong đó L_{bo} là chiều dài neo tiêu chuẩn đối với trường hợp không có động đất. Các điểm nối thép phải đặt so le.

Trong trường hợp vách có lỗ (cửa) mở nhỏ (b_1 và $e \leq 500\text{mm}$ - xem hình VI-11, phải đặt tăng cường ít nhất $2\phi 12$ ở mỗi biên và mỗi góc lỗ (cửa).

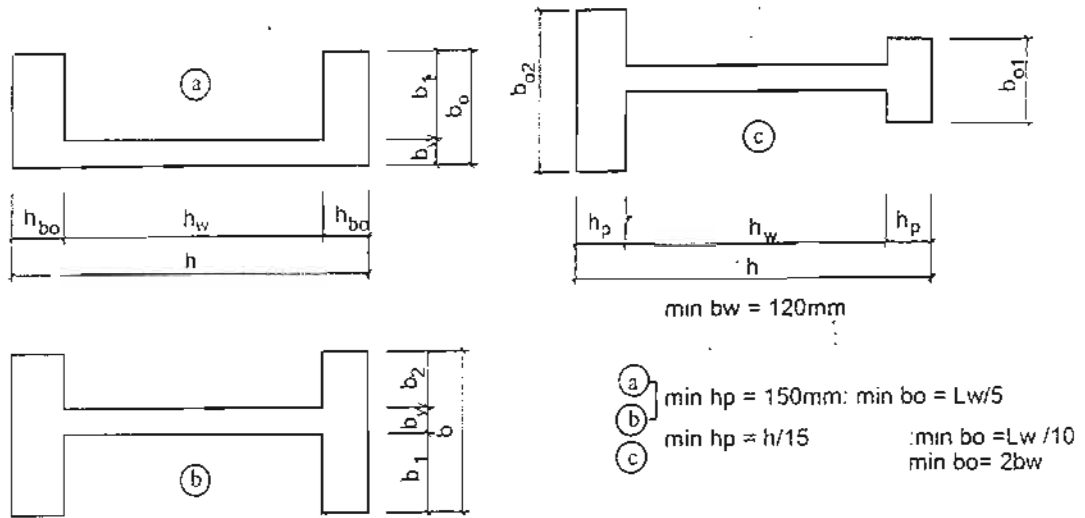


Hình VI-10: Không nên bố trí các vách chỉ đối xứng độ cứng mà không đối xứng hình học

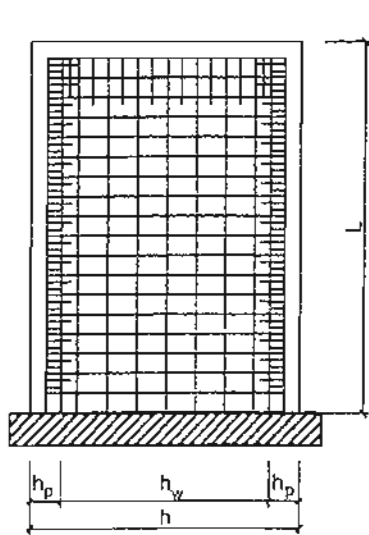
Hình VI-11: Xử lý lỗ cửa nhỏ

Nếu vách có lỗ (cửa) lớn, nên chọn giải pháp tăng độ dày vách quanh lỗ và cấu tạo thành vách dưới dạng các dầm bao.

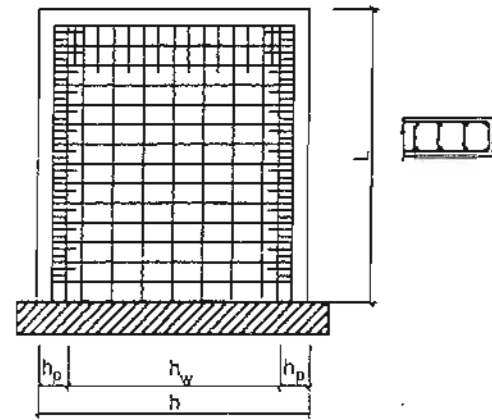
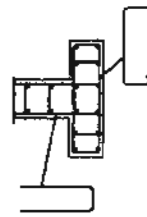
Cần có biện pháp tăng cường tiết diện ở khu vực các vách cứng (hình VI-12). Các vách đặc có biên tăng cường được cấu tạo theo hướng dẫn ở hình VI-13.



Hình VI-12: Vách có tiết diện tăng cường ở biên



Hình VI-13: Bố trí thép trong vách cứng có biên tăng cường

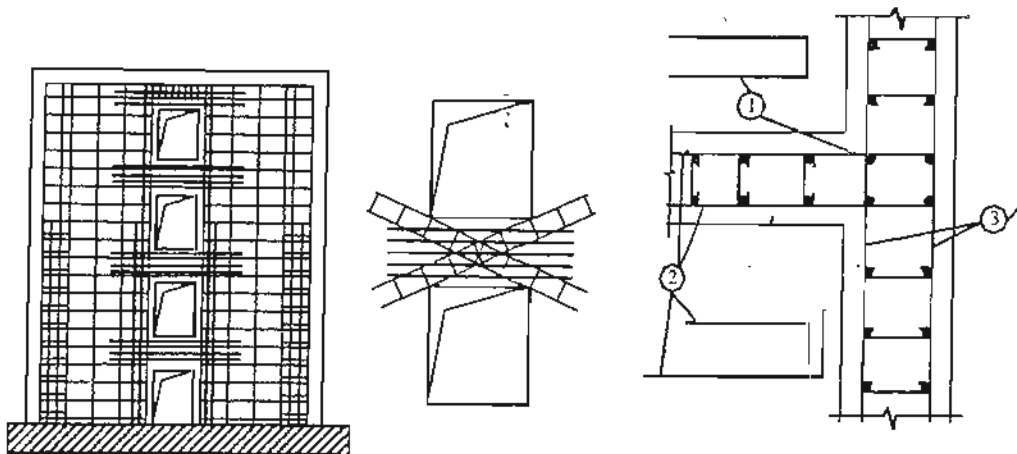


Hình VI-14: Bố trí thép trong vách cứng có biên tự do

Nếu các biên vách không được tăng cường tiết diện, cấu tạo thép của các vách đặc có thể thực hiện theo chỉ dẫn ở hình VI-14.

Đối với các vách có lỗ (cửa) khi thiết kế phải cấu tạo thêm thép ở khu vực biên của lỗ (cửa).

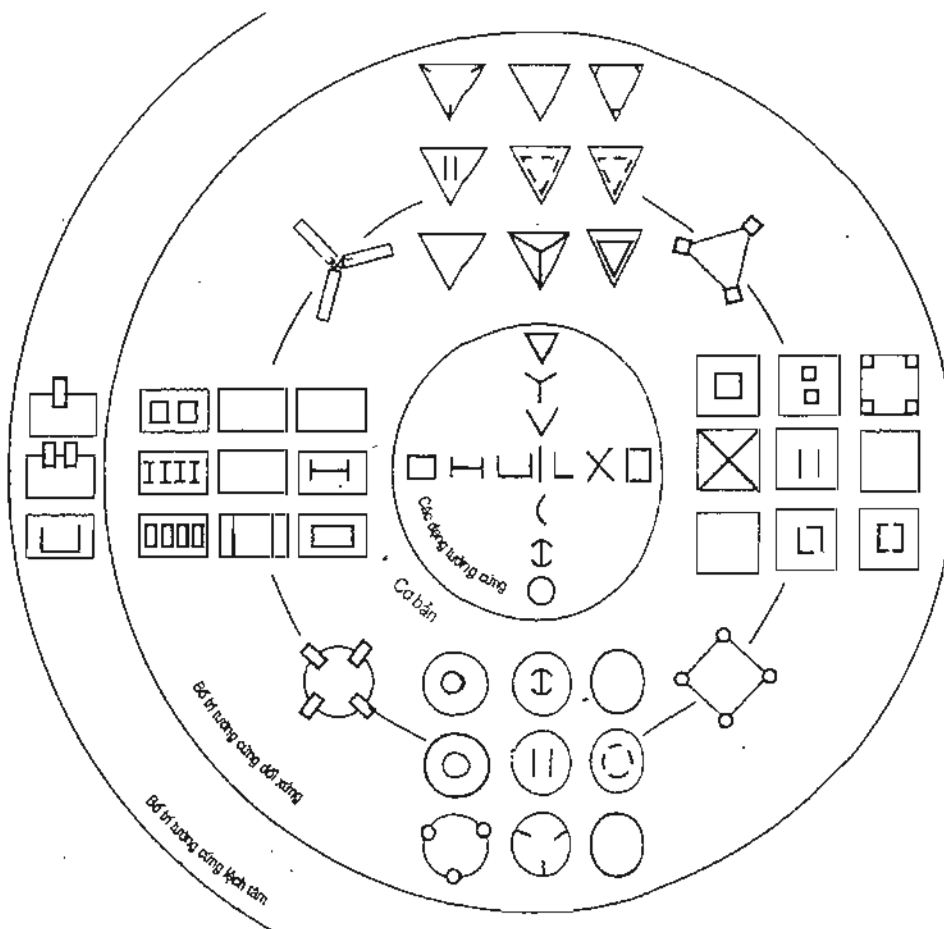
Tại các liên kết giữa các bức tường với nhau phải bố trí các đai liên kết như hướng dẫn ở hình VI-16.



Hình VI-15: Bố trí thép trong vách cứng có lỗ cửa

Hình VI-16: Neo thép ngang trong và ch cứng.

VI.3.4. Các sơ đồ bố trí tường cứng

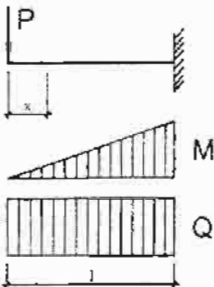
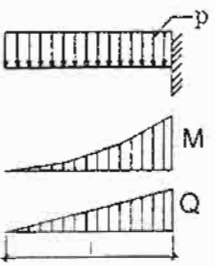
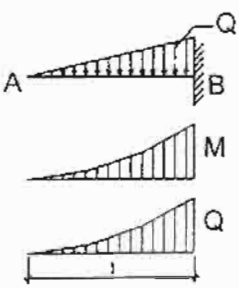


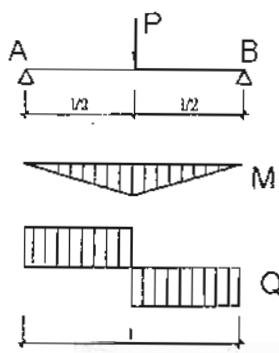
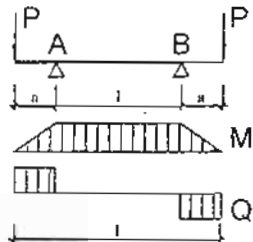
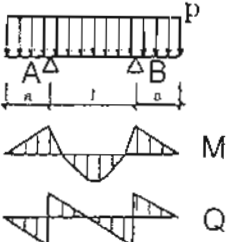
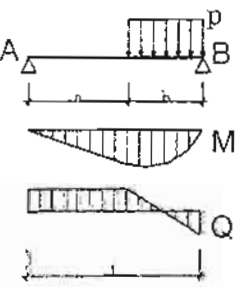
Phụ lục

MỘT SỐ BẢNG TRA ĐỂ TÍNH TOÁN DẦM, BẢN CÓ HÌNH DẠNG VÀ TẢI TRỌNG ĐẶC BIỆT

Bảng VII.4. Lực cắt, phản lực gối tựa, mômen uốn và độ võng của dầm một nhịp

f tính theo công thức: $f = T \frac{l^2}{h_0}$

Sơ đồ	Lực cắt và phản lực gối (P_A, P_B, Q_x)	Mômen uốn (M_A, M_B, M_x)	Độ võng (f_x)
1	2	3	4
	$P_B = P$ $Q_x = -P$	$M_x = -P \cdot x$ $M_B = -P \cdot l$	$f_x = 3,2f$
	$P_B = p \cdot l$ $Q_x = -p \cdot x$	$M_x = \frac{-p \cdot x^2}{2}$ $M_B = \frac{-p \cdot l^2}{2}$	$f_x = 2,4f$
	$P_B = \frac{p \cdot l}{2}$ $Q_x = \frac{-p \cdot x^2}{2l}$	$M_x = \frac{-p \cdot x^3}{6l}$ $M_B = \frac{-p \cdot l^2}{6}$	$f_x = 1,92f$

1	2	3	4
DẦM TRÊN HAI GỠ TỰA			
	$P_A = P_B = \frac{P}{2}$ $Q_x = \pm \frac{P}{2}$	<p>Khi $x \leq \frac{l}{2}, M_x = \frac{Px}{2}$</p> <p>Khi $x > \frac{l}{2}, M_x = \frac{P \cdot (l-x)}{2}$</p>	$f_x = 0,8f$
	$P_A = \frac{Pb}{l}, P_B = \frac{Pa}{l}$ <p>Khi $x \leq a, Q_x = \frac{Pb}{l}$</p> <p>Khi $x \geq a, Q_x = \frac{P \cdot a}{l}$</p>	<p>Khi $x \leq a, Q_x = \frac{Pb}{l} x$</p> <p>Khi $x \geq a, M_x = \frac{Pa}{l}(l-x)$</p> $M_{\max} = \frac{P \cdot a \cdot b}{l}$	$f_x = 0,165\sqrt{(2-a)^3}$
	$P_A = P_B = P$ <p>Khi $x < a, Q = P$</p> <p>Khi $a < x < a + b, Q = 0$</p>	<p>Khi $x < a, M_x = Px$</p> <p>Khi $a < x < a + b, M_x = M_{\max} = P \cdot a$</p>	$f_x = 0,4(3 - 4a^2)f$
	$P_A = P_B = \frac{pl}{2}$ $Q_x = \frac{p \cdot l}{2} \left(1 - \frac{2 \cdot x}{l} \right)$	$M_x = \frac{p \cdot x}{2} (l-x)$ $M_{\max} = \frac{p \cdot l^2}{8}$	$f_x = f$

1	2	3	4
	$P_A = \frac{p \cdot b^2}{2 \cdot l}$ $P_B = \frac{p \cdot b}{2} (l + a)$ <p>Khi $x < a$, $Q_x = \frac{p \cdot b^2}{2 \cdot l}$</p> <p>Khi $x > a$, $Q_x = \frac{p \cdot b^2}{2 \cdot l} - p(x - a)$</p>	<p>Khi $x < a$, $M_x = \frac{p \cdot b^2}{2 \cdot l} x$</p> <p>Khi $x > a$,</p> $M_x = \frac{p \cdot b^2}{2 \cdot l} \left[x - l \left(\frac{x - a}{b} \right)^2 \right]$ $M_{\max} = \frac{p \cdot b^2}{8} \left[1 - \left(\frac{a^2}{l^2} \right)^2 \right]$ <p>(tại $x = \frac{b^2}{2 \cdot l} + a$)</p>	$f_x = \frac{0,2}{(l - a^2)} f$
	$P_A = P_B = \frac{p \cdot l}{4}$ $Q_x = \frac{p \cdot l}{4} \left(1 - 4 \frac{x^2}{l^2} \right)$	$M_x = \frac{p \cdot x \cdot l}{4} \left(1 - \frac{4 \cdot x^2}{3 \cdot l^2} \right)$ $M_{\max} = \frac{p \cdot l^2}{12}$	$f_x = 0,96f$
	<p>Trên công xôn</p> $Q_x = -P$ <p>ở nhịp</p> $Q_x = 0$ $A = B = P$	<p>Trên công xôn</p> $M_x = -P(a + x)$ <p>ở nhịp</p> $M_x = -P \cdot a$	
	<p>Trên công xôn</p> $Q_x = -p(a - x)$ <p>ở nhịp</p> $Q_x = p \left(x - \frac{l}{2} \right)$ $A = B = p \left(a + \frac{l}{2} \right)$	<p>Trên công xôn</p> $M_x = -p \frac{(a - x)^2}{2}$ <p>ở nhịp</p> $M_x = \frac{-p}{2} (a^2 - l \cdot x - x^2)$ $M_{\max} = \frac{p}{2} \left(\frac{l^2}{4} - a^2 \right)$	
DẦM TRÊN HAI GỖ TỰA, MỘT GỖ LÀ NGÀM			
	<p>Khi $x < a$ $Q_x = A$</p> <p>Khi $x > a$ $Q_x = -B$</p> $A = \frac{P \cdot b}{2 \cdot l} \left(3 - \frac{b^2}{l^2} \right)$ $b = \frac{P \cdot a^2}{2 \cdot l^2} \left(2 - \frac{b}{l} \right)$	<p>Khi $x < a$, $M_x = M_A + A \cdot X$</p> $M_A = \frac{-P \cdot a \cdot b}{2 \cdot l} \left(1 + \frac{b}{l} \right)$ <p>Khi $a > a$</p> $M_x = M_A + A \cdot X + P(x - a)$ $M_{\max} = b \cdot b \text{ tại } x = a$	

1	2	3	4
	$A = \frac{11}{16}P$ $B = \frac{5}{16}P$	$M_A = \frac{-3}{16}P.l$ $M_{l/2} = \frac{5}{32}P.l$	
	$Q_x = p.l \left(\frac{5}{8} - \frac{x}{l} \right)$ $A = \frac{5}{8}p.l$ $B = \frac{3}{8}p.l$	$M_x = \frac{-p.l^2}{8} \left(1 - \frac{5.x}{l} + \frac{4.x^2}{l^2} \right)$ $M_A = \frac{-p.l^2}{8}$ $M_{max} = \frac{9}{128}p.l^2$ tại $x = 0,625.l$ $M = 0$ tại $x = \frac{l}{4}$	
	$Q_x = \frac{p.l}{10} \left(4 - 10 \frac{x}{l} - 5 \frac{x^2}{l^2} \right)$ $A = \frac{2}{5}p.l, B = \frac{1}{10}p.l$	$M_A = \frac{-p.l^2}{15}$ $M_{max} = \frac{p.l^2}{33,6}$ tại $x = 0,553.l$	
	$A = P \left(1 - \frac{3.ab}{2.l^2} \right)$ $B = P \left(1 - \frac{3.ab}{2.l^2} \right)$	$M_A = \frac{-3P.a.b}{2.l}$ tại $x = a$ $M_a = M_A + A.a$ tại $x = a + b$ $M_{a+b} = B.a$	
DẦM TRÊN HAI GỖ TỰA. MỘT ĐẦU NGÀM, MỘT ĐẦU CÔNG XÔN			
	$A = \frac{-3P.a}{2.l}$ $B = P \left(1 - \frac{3a}{2l} \right)$	$M_A = \frac{P.a}{2}$ $M_B = -P.a$	
	$A = \frac{p.a}{8} \left(\frac{5l}{a} - \frac{6a}{l} \right)$ $B = \frac{p.a}{8} \left(\frac{3l}{a} + \frac{6a}{l} + 8 \right)$	$M_A = \frac{-P}{8} (l^2 - 2a^2)$ $M_A = 0 \text{ khi } a = 0,707.l$ $M_B = \frac{-p.a^2}{2}$	

1	2	3	4
DẤM NGÂM Ở HAI ĐẦU			
	$A = B = \frac{p.l}{2}$ $Q_x = \frac{p.l}{2} \left(1 - \frac{2x}{l} \right)$	$M_x = \frac{-p.l^2}{12} \left(1 - \frac{6x}{l} + \frac{6x^2}{l^2} \right)$ $M_A = M_B = \frac{-p.l^2}{12}$ $M_{\max} = \frac{p.l^2}{24}$	
	$A = P \frac{(3a+b)b^2}{l^3}$ $B = P \frac{(a+3b)a^2}{l^3}$ <p>Khi $x < a$, $Q_x = A$ Khi $x > a$, $Q_x = -B$</p>	$M_A = -p \frac{a.b^2}{l^2}$ $M_B = -p \frac{a^2.b}{l^2}$ <p>Khi $x = a$</p> $M_a = \frac{2Pa^2.b^2}{l^3}$	
	$A = B = \frac{P}{2}$ $Q_x = \pm \frac{P}{2}$	$M_A = M_B = \frac{-P.l}{8}$ $M_{l/2} = \frac{P.l}{8}$	

Bảng VII-2. Mômen uốn, lực cắt trong dầm giao thoa của bản sàn (chu vi kê tự do) chịu tải trọng phân bố đều trên mặt bản khi ô bản là hình vuông

Sơ đồ mặt bằng	Nội lực	$A_1 - A_1$	$B_1 - B_1$	$B_2 - B_2$
1	2	3	4	5
	M_1	$\frac{5q.l^3}{41}$	$\frac{17q.l^3}{41}$	—
	M_2	$\frac{3q.l^3}{41}$	—	$\frac{22.5q.l^3}{41}$
	Q_{\max}	$\frac{5q.l^2}{41}$	$\frac{17q.l^2}{41}$	$\frac{22.5q.l^2}{41}$

1	2	3	4	5
	M_1 Q_{max}	$\frac{85ql^3}{217}$ $\frac{85ql^2}{217}$	$\frac{142ql^3}{217}$ $\frac{142ql^2}{217}$	 $\frac{197ql^2}{217}$
		$A_1 - A_1; B_1 - B_1$	$A_2 - A_2; B_2 - B_2$	
	M_1 Q_{max}	$\frac{85ql^3}{128}$ $\frac{85ql^2}{128}$		 $\frac{118ql^2}{128}$
			$A_1 - A_1; B_1 - B_1$	$A_2 - A_2; B_2 - B_2$
	M_2 Q_{max}	$\frac{106ql^3}{128}$ $\frac{85ql^2}{128}$		 $\frac{118ql^2}{128}$
			$A_1 - A_1; B_1 - B_1$	$A_2 - A_2; B_2 - B_2$
	M_3	 		 $\frac{150ql^3}{128}$

Bảng VII-3. Mômen uốn, lực cắt trong dầm giao thoa của bản sàn (chu vi kê tự do) chịu tải trọng phân bố đều trên mặt bản

Sơ đồ mặt bằng	Nội lực	$A_1 - A_1$		$A_1 - A_1$	
		$l_x \neq l_y$	$l_x = l_y$	$l_x \neq l_y$	$l_x = l_y$
1	2	3	4	5	6
	M_1 Q_{max}	$\frac{q}{2} \frac{l_1^2 l_2^4}{l_x^3 + l_y^3}$	$\frac{ql^3}{4}$	$\frac{q}{2} \frac{l_1^4 l_2^2}{l_x^3 + l_y^3}$	$\frac{ql^3}{4}$
		$\frac{q}{2} \frac{l_1 l_2^4}{l_x^3 + l_y^3}$	$\frac{ql^2}{4}$	$\frac{q}{2} \frac{l_1 l_2^4}{l_x^3 + l_y^3}$	$\frac{ql^2}{4}$

1	2	3	4	5	6
	M_1	$\frac{q}{2} \frac{l_x^2 l_y^3}{5l_x^3 - l_y^3}$	$\frac{q l^3}{6}$	$\frac{q}{2} \frac{5l_x^4 l_y^2}{5l_x^3 + l_y^3}$	$\frac{5q l^3}{12}$
	Q_{max}	$\frac{q}{2} \frac{l_x l_y^4}{5l_x^3 + l_y^3}$	$\frac{q l^2}{6}$	$\frac{q}{2} \frac{l_x^4 l_y}{5l_x^3 + l_y^3}$	$\frac{5q l^2}{12}$
	M_1	$q \frac{l_x^2 l_y^4}{l_x^3 - l_y^3}$	$\frac{q l^3}{2}$	$q \frac{l_x^4 l_y^2}{l_x^3 + l_y^3}$	$\frac{q l^3}{2}$
	Q_{max}	$q \frac{l_x l_y^4}{l_x^3 - l_y^3}$	$\frac{q l^2}{2}$	$q \frac{l_y l_x^4}{l_x^3 + l_y^3}$	$\frac{q l^2}{2}$

Bảng VII-4. Phân phối tải trọng và mômen uốn trong các dầm sàn giao thoa, chu vi kê tự do

Sơ đồ mặt bằng	Dầm	Tải trọng (q - tải trọng/1m ² sàn)	M _{max}
1	2	3	4
	A - A	0,305q.l	0,0382q.l ²
	B - B	0,596q.l	0,0746q.l ²

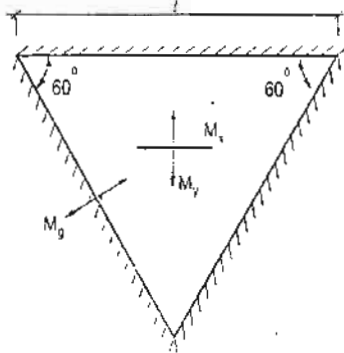
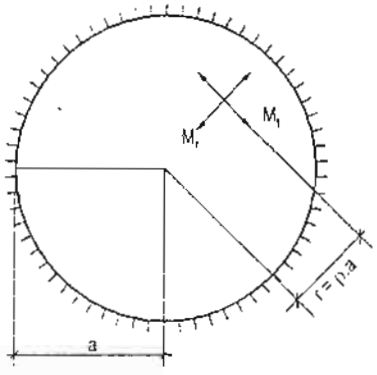
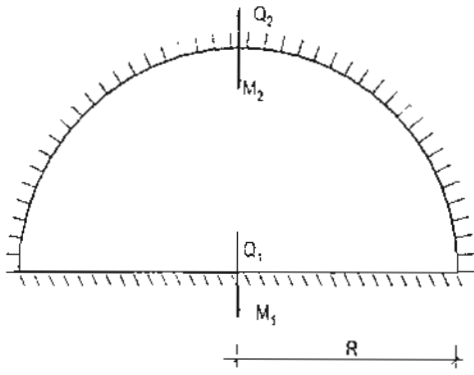
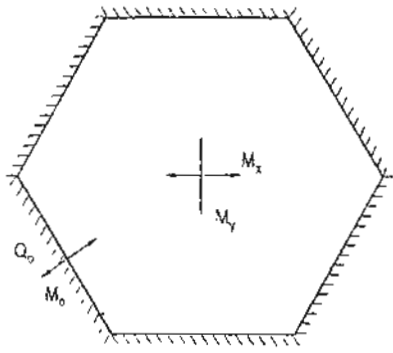
1	2	3	4
	A - A	$0,340q/l$	$0,0425qL^2$
	B - B	$0,302q/l$	$0,0378qL^2$
	C - C	$0,583q/l$	$0,0729qL^2$
	A - A	$0,311q/l$	$0,0389qL^2$
	B - B	$0,341q/l$	$0,0427qL^2$
	C - C	$0,308q/l$	$0,0385qL^2$
	D - D	$0,570q/l$	$0,0713qL^2$

Bảng VI-5. Phân phối tải trọng và mômen uốn trong các dầm sàn giao thoa, chu vi kê tự do

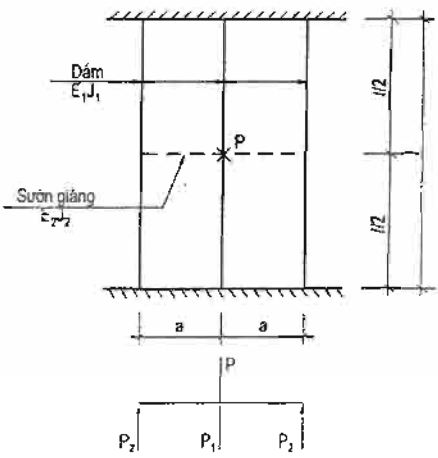
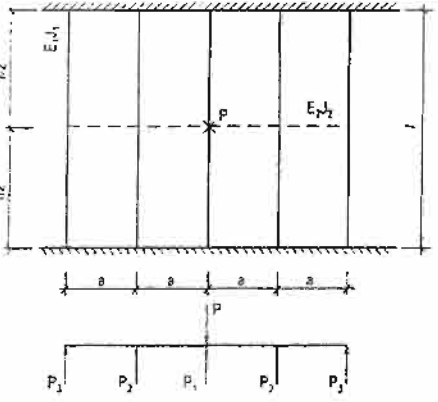
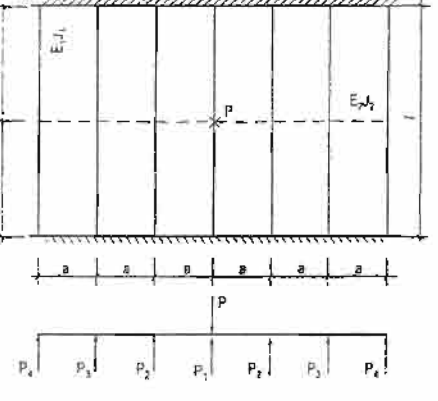
Sơ đồ mặt bằng	Dầm	Tải trọng (q - tải trọng/ $1m^2$ sàn)	M_{max}
1	2	3	4
	A - A	$0,562q/l$	$1,1248q.l^3$
	B - B	$0,415q/l$	$0,8320q.l^3$

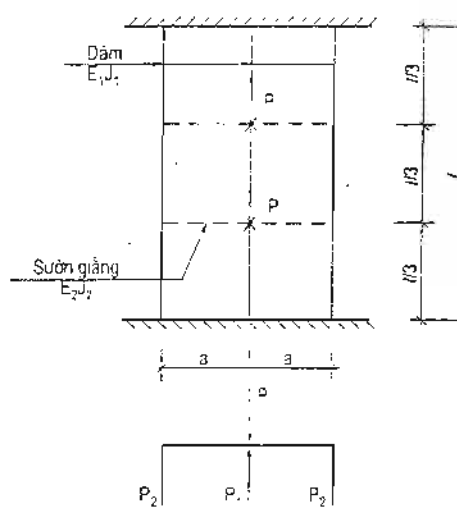
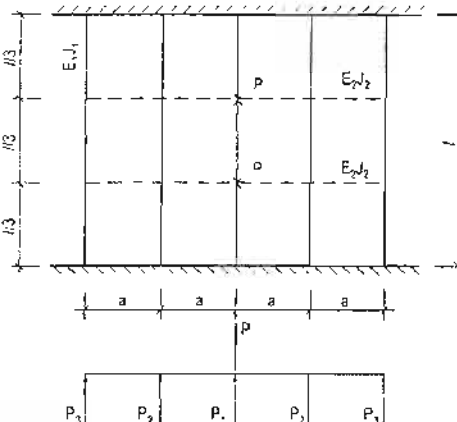
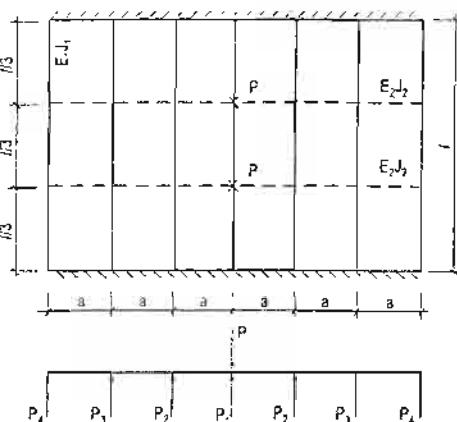
1	2	3	4
	$-\frac{pl^2}{192}$	$\frac{5pl^2}{192}$	$Q_A = Q_B = \frac{5pl^2}{64f}$
	$+\frac{5pl^2}{48}$	$+\frac{pl^2}{48}$	$Q_A = -\frac{11pl}{16}$ $Q_B = +\frac{5pl}{16}$
	$-\frac{pl^2}{48}$	$-\frac{5pl^2}{48}$	$Q_A = +\frac{5pl}{16}$ $Q_B = -\frac{11pl}{16}$
	$+\frac{Pa\left(\frac{l}{2}-a\right)(2l-3a)}{l^2}$	$+\frac{Pa^2\left(\frac{l}{2}-a\right)}{l^2}$	$Q_A = Q_B = \frac{Pa}{4f}\left[3-\frac{4a^2}{l^2}\right]$
	$-\frac{Pb\left(\frac{l}{2}-b\right)}{l^2}$	$-\frac{Pb\left(\frac{l}{2}-b\right)(2l-3b)}{l^2}$	$Q_A = Q_B = \frac{Pb}{4f}\left[3-\frac{4b^2}{l^2}\right]$
	$+\frac{Pab(4b+a)}{4f^2}$	$-\frac{Pa^2b}{4f^2}$	$Q_A = [P - Q_B]$ $Q_B = \frac{Pa}{4f}\left[3-\frac{a^2}{f^2}\right]$
	$+\frac{Pa^2b}{4f^2}$	$+\frac{Pab(4b+a)}{4f^2}$	$Q_A = [P - Q_B]$ $Q_B = \frac{Pa}{4f}\left[3-\frac{a^2}{f^2}\right]$
	$-\frac{Pa^2b}{4f^2}$	$-\frac{Pab(4b+a)}{4f^2}$	$Q_A = \frac{Pa}{4f}\left[3-\frac{a^2}{f^2}\right]$ $Q_B = -[P - Q_A]$

Bảng VII-7. Mômen uốn, lực cắt trong các bản tam giác đều, hình tròn, bán nguyệt, lục giác đều ngàm chu vi chịu tải trọng phân bố đều trên mặt bản

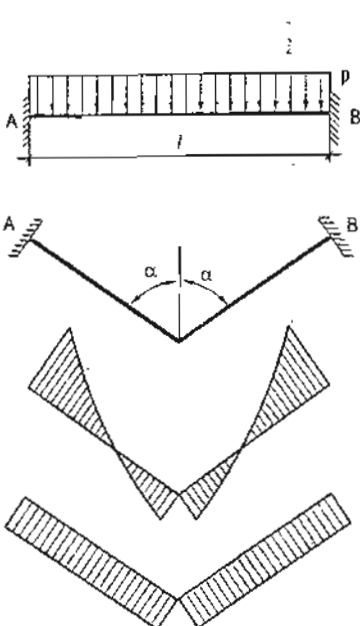
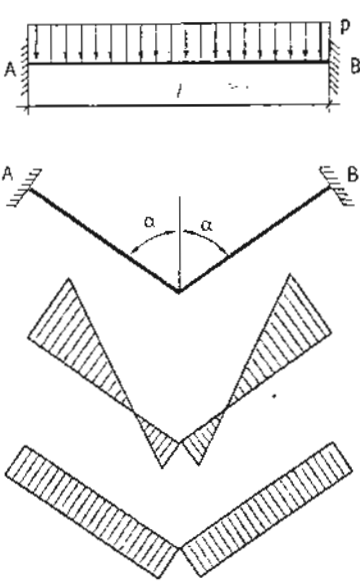
Mặt bằng bản	Các trị số mômen, lực cắt
	$M_x = 0,00812pl^2$ $M_y = 0,00716pl^2$ $M_o = 0,01787pl^2$
	$M_r = \frac{P}{16\pi} [1 + \mu - (3 + \mu)\rho^2]$ $M_t = \frac{P}{16\pi} [1 + \mu - (1 + 3\mu)\rho^2]$ $M_l = -\frac{P}{2a\pi}\rho$ $P = \pi a^2 p$
	$M_1 = -0,0731pR^2$ $Q_1 = -0,491pR$ $M_2 = -0,0584pR^2$ $Q_2 = -0,412pR$
	$M_x = M_y = -0,049835(1 + \mu)pa^2$ $M_o = -0,153484pa^2$ $Q_o = 1,337428pa$

Bảng VII-8. Phân phối tải trọng lên hệ có sườn giằng

Sơ đồ mặt bằng	Tải trọng thành phần	Hệ số K
1	2	3
	$P_1 = P \cdot \frac{1+2K}{3+2K}$ $P_2 = P \cdot \frac{1}{3+2K}$	$\frac{8a^3 E_1 J_1}{l^3 E_2 J_2}$
	$P_1 = P \cdot \frac{7K^2 + 18K + 1}{7K^2 + 34K + 5}$ $P_2 = P \cdot \frac{11K + 1}{7K^2 + 34K + 5}$ $P_3 = P \cdot \frac{-3K + 1}{7K^2 + 34K + 5}$	$\frac{8a^3 E_1 J_1}{l^3 E_2 J_2}$ Khi $K > 1/3$ chỉ phân phối cho 5 dầm
	$P_1 = P \cdot \frac{26K^3 + 131K^2 + 27K + 1}{26K^3 + 193K^2 + 196K + 7}$ $P_2 = P \cdot \frac{46K^2 + 57K + 1}{26K^3 - 193K^2 + 196K + 7}$ $P_3 = P \cdot \frac{-18K^2 + 23K - 1}{26K^3 + 193K^2 + 196K + 7}$ $P_4 = P \cdot \frac{3K^2 - 18K + 1}{26K^3 - 193K^2 + 196K - 7}$	$\frac{8a^3 E_1 J_1}{l^3 E_2 J_2}$ Khi $K > 0,056$ chỉ phân phối cho 5 dầm

1	2	3
	$P_1 = P \cdot \frac{2K + 5}{2K + 15}$ $P_2 = P \cdot \frac{5}{2K + 15}$	$\frac{27a^3 E_1 J_1}{l^3 E_2 J_2}$
	$P_1 = P \cdot \frac{7K^2 + 90K + 25}{7K^2 + 170K + 125}$ $P_2 = P \cdot \frac{55K + 25}{7K^2 + 170K + 125}$ $P_3 = P \cdot \frac{-15K + 25}{7K^2 + 170K + 125}$	$\frac{27a^3 E_1 J_1}{l^3 E_2 J_2}$ <p>Khi $K > 5/3$ chỉ phân phối cho 5 dầm</p>
	$P_1 = P \cdot \frac{26K^3 + 131K^2 + 27K + 1}{26K^3 - 965K^2 + 4900K + 875}$ $P_2 = P \cdot \frac{230K^2 + 1425K + 125}{26K^3 - 965K^2 + 4900K + 875}$ $P_3 = P \cdot \frac{-90K^2 + 575K + 125}{26K^3 - 965K^2 + 4900K + 875}$ $P_4 = P \cdot \frac{15K^2 - 450K + 125}{26K^3 - 965K^2 + 4900K + 875}$	$\frac{27a^3 E_1 J_1}{l^3 E_2 J_2}$ <p>Khi $K > 0,267$ chỉ phân phối cho 5 dầm</p>

Bảng VII-9. Mômen uốn, mômen xoắn của dầm có mặt bằng hình gãy góc

Sơ đồ và tải trọng	Công thức tính M ; M_x
	<p>Với $\lambda = \frac{EJ}{GJ_x} = 1$</p> $M = -q \frac{x^2}{2} + q \frac{a^2 \sin^2 \alpha}{6}$ $M_A = q \frac{a^2 \sin \alpha \cos \alpha}{6}$ <p>Với $\alpha = 45^\circ$</p> $M_A = M_B = -0,409qa^2; (0,461qa^2)$ $M_C = +0,091qa^2; (0,039qa^2)$ <p>$M = 0$ tại $x = 0,426a; (0,279a)$</p> $M_x = +0,091qa^2; (0,039qa^2)$ <p>Số không có ngoặc ứng với $\frac{h}{b} = 0,5$</p> <p>Số trong ngoặc ứng với $\frac{h}{b} = 2$</p>
	<p>Với $\lambda = \frac{EJ}{GJ_x} = 1$</p> $M = P \left[\frac{a \sin^2 \alpha}{6} - \frac{x}{2} \right]$ $M_x = P \frac{a \sin \alpha \cos \alpha}{6}$ <p>Với $\alpha = 45^\circ$</p> $M_A = M_B = -0,730Pa; (0,882Pa)$ $M_C = +0,270Pa; (0,118Pa)$ $M_x = +0,270Pa; (0,118Pa)$ <p>Số không có ngoặc ứng với $\frac{h}{b} = 0,5$</p> <p>Số trong ngoặc ứng với $\frac{h}{b} = 2$</p>

Bảng VII-10. Mômen uốn, mômen xoắn của dầm có mặt bằng hình cung tròn

Sơ đồ và tải trọng	Công thức tính M; M _x
<p>Mặt bằng</p> <p>M khi $\alpha = 90^\circ$</p> <p>M_x khi $\alpha = 90^\circ$</p>	<p>Với $\lambda = \frac{EJ}{GJ_x} = 1; \frac{h}{b}$ bất kì</p> <p>$M = X \cdot \cos \varphi - qr^2(1 - \cos \varphi)$</p> <p>$M_x = X \cdot \sin \varphi - qr^2(\varphi - \sin \varphi)$</p> <p>$M = qr^2 \left[\frac{2 \sin \alpha - \alpha \cos \alpha}{\alpha} - 1 \right]$</p> <p>Với $\alpha = 90^\circ$</p> <p>M = 0 tại $\varphi = 38^\circ 14'$</p> <p>M_x = 0 tại $\varphi = 65^\circ 00'$</p>
<p>Mặt bằng</p> <p>M khi $\alpha = 90^\circ$</p> <p>M_x khi $\alpha = 90^\circ$</p>	<p>Với $\lambda = \frac{EJ}{GJ_x} = 1; \frac{h}{b}$ bất kì</p> <p>$M = X \cdot \cos \varphi - 0,5 \cdot Pr \sin \varphi$</p> <p>$M_x = X \cdot \sin \varphi - 0,5 \cdot Pr(1 - \sin \varphi)$</p> <p>$M = Pr \left[\frac{1 - \cos \alpha}{3\alpha} \right]$</p> <p>Với $\alpha = 90^\circ$</p> <p>M = 0 tại $\varphi = 32^\circ 30'$</p> <p>M_x = 0 tại $\varphi = 65^\circ 00'$</p>

NHỮNG KÍ HIỆU QUY ƯỚC

x, y - hệ trục tọa độ vuông góc

L_x, L_y - các cạnh của bản, khoảng cách cột (cột làm gối tựa) chiều rộng của dải.

t_x, t_y - kích thước của phần diện tích có chất tải cục bộ, kích thước tiết diện cột làm gối tựa.

ρ - tải trọng phân bố đều trên bề mặt.

$\Delta p, p$ - giá trị lớn nhất của tải trọng thủy tĩnh theo phương thẳng đứng hoặc nằm ngang.

P - tải trọng tập trung

q - tải trọng phân bố đều theo đường thẳng

m_x - mômen phân bố đều dọc theo cạnh của bản

Q_x, Q_y - lực cắt

V_x, V_y - phản lực trên đơn vị chiều dài của bản $y = 0; y = L_y; x = 0; x = L_x$

A_x, A_y - tổng phản lực dọc theo cạnh bản $y = 0; y = L_y; x = 0; x = L_x$

A - phản lực của gối tựa độc lập (cột)

Z - phản lực tập trung ở điểm góc của bản. thường gặp ở bản có 2 cạnh tựa khớp hoặc 1 cạnh tựa khớp, 1 cạnh tự do

M_x, M_y - mômen uốn theo phương x hoặc y

M_I, M_{II} - mômen uốn theo phương I hoặc II

M_{xy} - mômen xoắn

$M_{O,B}$ - mômen xoắn ở góc bản gây ra lực kéo đối với thứ trên của bản ở gối tựa

$M_{O,H}$ - mômen xoắn ở góc bản gây ra lực kéo đối với thứ dưới của bản ở gối tựa

φ_x, φ_y - góc lệch so với trục x , trục y

E - môđun đàn hồi

δ - chiều dày của bản

D - độ cứng trụ của bản $D = \frac{E\delta^3}{12(1-\mu^2)}$

μ - hệ số poat-xông

ω - độ võng

K - tổng tải trọng tác động lên bản, tổng tải trọng tác động lên phần của dải vô hạn được xác định theo khoảng cách của gối tựa

m_x, m_y, m_{xy} - các hệ số để xác định M_x, M_y, M_{xy}

m_I, m_{II} - các hệ số để xác định M_I, M_{II}

V_x, V_y - các hệ số để xác định V_x, V_y

a, a_x, a_y - các hệ số để xác định A, A_x, A_y

z - hệ số để xác định Z

k_ω - hệ số để xác định ω

————— - cạnh ngàm

————— - cạnh tựa khớp

----- - cạnh tự do (không có liên kết)

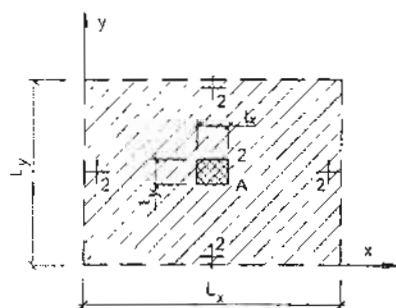
1,2, ... - số thứ tự đối với các điểm 1, 2, ...

0.B - phương của thứ chịu kéo phía trên tại góc gần gối tựa

0.H - phương của thứ chịu kéo phía dưới tại góc gần gối tựa

Trên các sơ đồ phần có gạch chéo là phần có tải trọng phân bố đều tác dụng.

BẢN TỰA LÊN CỘT Ở CHÍNH GIỮA



Tải trọng phân bố đều p

$$K = pL_xL_y$$

$$A = kL_xL_y$$

$$M = -Km$$

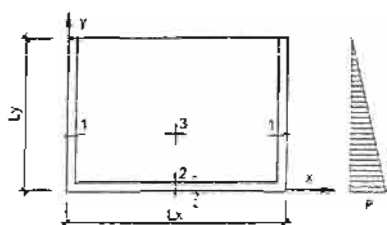
$$\omega = \frac{KL_y^2}{D} k_\omega$$

$$\mu = 0,0$$

Bảng VII-11

$\frac{L_y}{L_x}$	M_{x1}			M_{x2}	M_{y1}			M_{y3}	k_ω
	$t_x = 0,05 \times L_x$	$t_x = 0,1 \times L_x$	$t_x = 0,2 \times L_x$		$t_y = 0,05 \times L_y$	$t_y = 0,1 \times L_y$	$t_y = 0,2 \times L_y$		
1,00	0,2681	0,2119	0,1570	0,0758	0,2681	0,2119	0,1570	0,0758	0,0183
1,10	0,2597	0,2049	0,1499	0,0680	0,2747	0,2198	0,1639	0,0901	0,0183
1,20	0,2538	0,2000	0,1429	0,0599	0,2825	0,2283	0,1718	0,1041	0,0183
1,30	0,2513	0,1965	0,1391	0,0529	0,2899	0,2358	0,1799	0,1170	0,0183
1,40	0,2488	0,1938	0,1370	0,0461	0,2976	0,2427	0,1880	0,1299	0,0183
1,50	0,2469	0,1919	0,1353	0,0410	0,3058	0,2500	0,1949	0,1429	0,0180
1,60	0,2457	0,1905	0,1340	0,0360	0,3135	0,2571	0,2020	0,1560	0,0180
1,70	0,2439	0,1890	0,1330	0,0311	0,3205	0,2639	0,2092	0,1681	0,0180
1,80	0,2427	0,1880	0,1319	0,0270	0,3268	0,2710	0,2160	0,1799	0,0180
1,90	0,2415	0,1869	0,1311	0,0230	0,3333	0,2778	0,2232	0,1919	0,0180
2,00	0,2410	0,1859	0,1300	0,0210	0,3401	0,2849	0,2290	0,2041	0,0168
$\frac{x}{L_x}$		0,5		0,5		0,5		0; 1	0; 1
$\frac{y}{L_y}$		0,5		0; 1		0,5		0,5	0; 1

BẢN NGÃM 3 CẠNH. TỰA KHỚP THEO CẠNH THỨ 4



Tải trọng thủy tĩnh p

$$K = p \frac{L_x L_y}{2}$$

$$M = Km$$

$$\omega = \frac{KL_y^2}{D} k_\omega$$

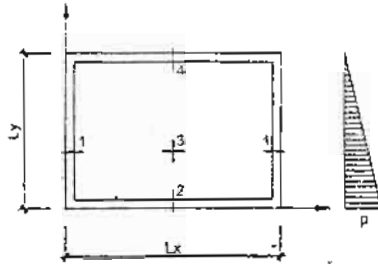
$$\mu = 0,15$$

Bảng VII-12

$\frac{L_y}{L_x}$	$m_{x1} = m_{min}$	$\frac{y}{L_y}$	m_{y1}	m_{x2}	$m_{y2} = m_{min}$	m_{x3}	m_{y3}	k_ω
1.10	-0.0585	0.44	-0.0088	-0.0101	-0.0676	0.0245	0.0176	0.0013
1.20	-0.0581	0.43	-0.0087	-0.0097	-0.0645	0.0252	0.0152	0.0011
1.30	-0.0578	0.42	-0.0087	-0.0093	-0.0617	0.0251	0.0131	0.0010
1.40	-0.0571	0.40	-0.0086	-0.0089	-0.0592	0.0248	0.0112	0.0008
1.50	-0.0562	0.38	-0.0084	-0.0084	-0.0562	0.0242	0.0096	0.0007
1.60	-0.0549	0.37	-0.0082	-0.0081	-0.0538	0.0236	0.0082	0.0006
1.70	-0.0538	0.35	-0.0081	-0.0077	-0.0515	0.0229	0.0070	0.0005
1.80	-0.0524	0.34	-0.0079	-0.0074	-0.0493	0.0220	0.0061	0.0004
1.90	-0.0510	0.32	-0.0077	-0.0071	-0.0474	0.0212	0.0053	0.0004
2.00	-0.0495	0.31	-0.0074	-0.0069	-0.0457	0.0205	0.0047	0.0003
$\frac{x}{L_x}$	0; 1		0.5		0.5		0.5	
$\frac{y}{L_y}$	Thay đổi		0		0.5		0.5	

$\frac{L_y}{L_x}$	$m_{x1} = m_{min}$	m_{y1}	m_{x2}	$m_{y2} = m_{min}$	m_{x3}	m_{y3}	k_ω	
0.50	-0.0366	-0.0055	-0.0093	-0.0621	0.0081	0.0258	0.0021	
0.55	-0.0398	-0.0060	-0.0099	-0.0558	0.0097	0.0268	0.0021	
0.60	-0.0431	-0.0065	-0.0104	-0.0690	0.0117	0.0273	0.0021	
0.65	-0.0463	-0.0069	-0.0106	-0.0709	0.0139	0.0272	0.0021	
0.70	-0.0493	-0.0074	-0.0108	-0.0719	0.0159	0.0268	0.0021	
0.75	-0.0518	-0.0078	-0.0109	-0.0725	0.0176	0.0261	0.0020	
0.80	-0.0538	-0.0081	-0.0110	-0.0730	0.0193	0.0251	0.0020	
0.85	-0.0552	-0.0083	-0.0109	-0.0725	0.0206	0.0240	0.0019	
0.90	-0.0565	-0.0085	-0.0108	-0.0719	0.0218	0.0228	0.0017	
0.95	-0.0575	-0.0086	-0.0106	-0.0709	0.0227	0.0217	0.0016	
1.00	-0.0581	-0.0087	-0.0105	-0.0699	0.0236	0.0202	0.0015	
$\frac{x}{L_x}$	0; 1		0.5		0.5		0.5	
$\frac{y}{L_y}$	0.49 ~ 0.47		0		0.5		0.5	

BẢN NGÃM 4 CÁN:



Tải trọng thủy tĩnh p

$$K = p \frac{L_x L_y}{2}$$

$$M = Km$$

$$\omega = \frac{KL_y^2}{D} k_\omega$$

Bảng VII-13

$\frac{L_y}{L_x}$	$m_{x1} = m_{min}$	m_{y1}	$\frac{y}{L_y}$	m_{x2}	m_{x3}	m_{y3}	m_{x3}	m_{y4}	m_{x4}	k_ω
0,50	-0,0296	-0,0044	0,42	-0,0074	-0,0495	0,0048	0,0203	-0,0049	-0,0329	0,0013
0,55	-0,0326	-0,0049	0,42	-0,0081	-0,0538	0,0060	0,0217	-0,0053	-0,0352	0,0013
0,60	-0,0355	-0,0053	0,42	-0,0086	-0,0575	0,0077	0,0227	-0,0056	-0,0372	0,0014
0,65	-0,0383	-0,0057	0,42	-0,0091	-0,0606	0,0094	0,0234	-0,0058	-0,0388	0,0014
0,70	-0,0410	-0,0062	0,42	-0,0095	-0,0633	0,0113	0,0237	-0,0060	-0,0400	0,0015
0,75	-0,0433	-0,0065	0,42	-0,0098	-0,0654	0,0131	0,0236	-0,0061	-0,0405	0,0015
0,80	-0,0457	-0,0069	0,42	-0,0101	-0,0671	0,0147	0,0234	-0,0060	-0,0403	0,0015
0,85	-0,0478	-0,0072	0,42	-0,0101	-0,0676	0,0164	0,0229	-0,0060	-0,0398	0,0014
0,90	-0,0500	-0,0075	0,42	-0,0102	-0,0680	0,0178	0,0222	-0,0058	-0,0388	0,0014
0,95	-0,0521	-0,0078	0,42	-0,0102	-0,0680	0,0191	0,0213	-0,0056	-0,0373	0,0013
1,00	-0,0541	-0,0081	0,42	-0,0101	-0,0676	0,0202	0,0202	-0,0053	-0,0356	0,0013
1,10	-0,0549	-0,0082	0,42	-0,0099	-0,0662	0,0220	0,0180	-0,0049	-0,0328	0,0011
1,20	-0,0559	-0,0084	0,41	-0,0096	-0,0641	0,0230	0,0157	-0,0044	-0,0292	0,0010
1,30	-0,0562	-0,0084	0,40	-0,0093	-0,0617	0,0237	0,0137	-0,0039	-0,0258	0,0009
1,40	-0,0562	-0,0084	0,38	-0,0089	-0,0592	0,0237	0,0118	-0,0034	-0,0227	0,0008
1,50	-0,0559	-0,0084	0,36	-0,0085	-0,0565	0,0235	0,0099	-0,0030	-0,0199	0,0007
1,60	-0,0552	-0,0083	0,35	-0,0081	-0,0538	0,0231	0,0085	-0,0026	-0,0175	0,0006
1,70	-0,0541	-0,0081	0,34	-0,0076	-0,0508	0,0225	0,0075	-0,0023	-0,0156	0,0005
1,80	-0,0526	-0,0079	0,33	-0,0073	-0,0585	0,0218	0,0063	-0,0021	-0,0139	0,0004
1,90	-0,0513	-0,0077	0,33	-0,0077	-0,0569	0,0211	0,0053	-0,0018	-0,0123	0,0004
2,00	-0,0495	0,0074	0,33	-0,0069	-0,0557	0,0203	0,0048	-0,0016	-0,0108	0,0003
$\frac{x}{L_x}$	0; 1			0,5	0,5	0,5	0,5	0,5	0,5	
$\frac{y}{L_y}$	Thay đổi			0	0,5	1,0	0,5	1,0	0,5	

Bảng VII-14. Bảng các hệ số α , γ_0 , A_0

α	γ_0	A_0	α	γ_0	A_0
0,01	0,995	0,010	0,28	0,860	0,241
0,02	0,990	0,020	0,29	0,855	0,248
0,03	0,985	0,030	0,30	0,850	0,255
0,04	0,980	0,039	0,31	0,845	0,262
0,05	0,975	0,049	0,32	0,840	0,269
0,06	0,970	0,058	0,33	0,835	0,276
0,07	0,965	0,060	0,34	0,830	0,282
0,08	0,960	0,077	0,35	0,825	0,289
0,09	0,955	0,086	0,36	0,820	0,295
0,10	0,950	0,095	0,37	0,815	0,302
0,11	0,945	0,104	0,38	0,810	0,308
0,12	0,940	0,113	0,39	0,805	0,314
0,13	0,935	0,122	0,40	0,800	0,320
0,14	0,930	0,130	0,41	0,795	0,326
0,15	0,925	0,139	0,42	0,790	0,332
0,16	0,920	0,147	0,43	0,785	0,338
0,17	0,915	0,155	0,44	0,780	0,343
0,18	0,910	0,164	0,45	0,775	0,349
0,19	0,905	0,172	0,46	0,770	0,354
0,20	0,900	0,180	0,47	0,765	0,360
0,21	0,895	0,188	0,48	0,760	0,365
0,22	0,890	0,196	0,49	0,755	0,370
0,23	0,885	0,204	0,50	0,750	0,375
0,24	0,880	0,211	0,51	0,745	0,380
0,25	0,875	0,219	0,52	0,740	0,385
0,26	0,870	0,226	0,53	0,735	0,390
0,27	0,865	0,234	0,54	0,730	0,394
			0,55	0,725	0,400

MỤC LỤC

	Trang
Lời nói đầu	3
PHẦN I. QUY ĐỊNH VẬT LIỆU DÙNG TRONG BÊ TÔNG VÀ BÊ TÔNG CỐT THÉP	
I.1. Phân loại bê tông và quy định mác bê tông dùng trong xây dựng	5
I-2. Phân loại cốt thép và những loại thép dùng trong kết cấu bê tông	6
I-3. Quy định neo uốn và nối cốt thép	10
I.4. Quy định hàm lượng cốt thép	19
I-5. Khoảng cách lớn nhất cho phép không tính toán giữa các khe nhiệt độ - khe co giãn trong các kết cấu bê tông và bê tông cốt thép	21
PHẦN II. CẤU TẠO BÊ TÔNG CỐT THÉP	
II.1. Cấu tạo bản bê tông cốt thép	22
II.1.1. Chọn chiều dày bản	22
II.1.2. Quy định lớp bảo vệ cốt thép và bố trí cốt thép cho bản	26
II.1.3. Chỉ dẫn đặt cốt thép cho các loại bản	27
II.1.4. Quy định đoạn gối tựa của bản lên dầm lên tường và đoạn neo cốt thép chịu kéo	31
II.1.5. Chỉ dẫn đặt thép cấu lắp cho cấu kiện lắp ghép	32
II.1.6. Quy định thép cấu lắp neo vào bê tông	33
II.1.7. Tính cốt thép xiên cho bản	34
II.1.8. Tính đoạn thép neo	34
II.1.9. Quy định đặt thép cho bản có lỗ	36
II.1.10. Diện tích và trọng lượng cốt thép	36
II.2. Cấu tạo dầm	36
II.2.1. Quy định chọn kích thước tiết diện dầm	36
II.1.2. Bảng chọn sơ bộ chiều cao của dầm	36
II.2.2. Quy định lớp bê tông bảo vệ cốt thép, khoảng cách cốt thép cho dầm đổ tại chỗ và lắp ghép	38
II.2.3. Quy định bố trí cốt thép chịu lực, thép giá, thép đai, thép xiên	39
II.2.4. Quy định đặt thép treo (cốt đai, cốt xiên) cho dầm chịu tải trọng tập trung	49
II.2.5. Quy định neo cốt thép dọc vào gối tựa dầm	49
II.2.6. Hướng dẫn bố trí cốt thép theo bề rộng dầm	51
II.2.7. Chỉ dẫn đặt thép cho các loại dầm	52
II.2.8. Quy định đoạn gối tựa của dầm lên tường	54
	159

II.2.9. Chỉ dẫn đặt đệm dầm gối lên tường gạch đá	55
II.2.10. Quy định cấu tạo dầm có tai	56
II.2.11. Quy định bố trí cốt thép cho dầm chịu xoắn	56
II.2.12. Xác định độ võng và bề rộng vết nứt các cấu kiện bê tông cốt thép, tiết diện chữ nhật chịu uốn, cốt thép đơn bằng công thức đơn giản và biểu đồ	57
II.2.13. Bảng tra khả năng chịu lực ngang của cốt đai và bê tông $Q_{đo}$	63
II.3. Cấu tạo cột, cột nén trung tâm - lệch tâm	72
II.3.1. Chọn kích thước cột	72
II.3.2. Quy định bố trí cốt thép dọc thép đai lớp bảo vệ, khoảng cách cốt thép và đường kính cốt thép	72
II.3.3. Quy định vị trí nối chồng cốt thép dọc	75
II.3.4. Quy định đặt thép ở cột liên kết với tường gạch đá	77
II.3.5. Chỉ dẫn đặt thép cho vai cột	78
II.4. Cấu tạo khung	79
II.4.1. Chọn sơ bộ chiều cao tiết diện dầm khung	79
II.4.2. Quy định cấu tạo cho mắt khung và dầm khung gẫy	79
II.4.3. Cấu tạo dầm khung gẫy	81
II.4.4. Chỉ dẫn đặt thép cho khung	83
II.4.5. Quy định đặt thép ở cột khung để liên kết với tường gạch đá	84
II.5. Cấu tạo móng	85
II.5.1. Móng cứng	85
II.5.2. Quy định lớp lót móng bê tông cốt thép và bê tông	85
II.5.3. Quy định kích thước móng, bố trí cốt thép, lớp bảo vệ cốt thép cho móng đơn đổ tại chỗ và lắp ghép	86
II.5.4. Quy định neo cốt thép cột vào móng và vị trí nối thép cột với thép của móng	91
II.5.5. Khả năng tăng áp lực tính toán lên đất nền chịu nén dài hạn bởi trọng lượng công trình	93
II.5.6. Chỉ dẫn liên kết khớp cột khung với móng	94
II.5.7. Quy định cấu tạo móng băng	95
II.5.8. Quy định bố trí thép cho móng cột và móng băng ở khe lún	97
II.5.9. Quy định đặt thép cho móng băng dưới hàng cột	97
II.5.10. Móng cọc	98
PHẦN III. QUY ĐỊNH SỬ DỤNG KẾT CẤU BÊ TÔNG CỐT THÉP NHÀ DÂN DỤNG TRONG MÔI TRƯỜNG ẨM MÒN	113
PHẦN IV. HƯỚNG DẪN MỘT SỐ GIẢI PHÁP CHỐNG THẤM TRONG KẾT CẤU BÊ TÔNG CỐT THÉP	115

PHẦN V. CẤU TẠO KHÁNG CHẤN

V-1. Một số vấn đề cần lưu ý khi thiết kế kháng chấn cho công trình	123
V-2. Lựa chọn giải pháp mặt bằng, mặt đứng công trình khi thiết kế kháng chấn	123
V.2.1. Chọn giải pháp mặt bằng: chia mặt bằng phức tạp thành các mặt bằng đơn giản	124
V.2.2. Chọn giải pháp mặt đứng	124
V.3. Một số cấu tạo kháng chấn	125
V.3.1. Yêu cầu về vật liệu	125
V.3.2. Cấu tạo cột	125
V.3.3. Cấu tạo cửa dầm	126
V.3.4. Cấu tạo nút khung	127
V.3.5. Cấu tạo vách cứng	128
V.3.6. Cấu tạo hệ thống giằng trong các tường gạch của nhà khung có yêu cầu chống động đất	129

PHẦN VI. MỘT SỐ VẤN ĐỀ VỀ CẤU TẠO NHÀ CAO TẦNG

VI.1. Hình dạng nhà	130
VI.1.1. Mặt bằng nhà	130
VI.1.2. Hình dạng của nhà theo mặt đứng	130
VI.1.3. Chiều cao nhà	130
VI.2. Khe co giãn, khe lún và khe kháng chấn	131
VI.2.1. Khe co giãn	131
VI.2.2. Khe lún	131
VI.2.3. Khe kháng chấn	131
VI.2.4. Cấu tạo khung BTCT toàn khối.	131
VI.3. Chọn sơ đồ khung	131
VI.4. Cấu tạo khung	133
VI.5. Cấu tạo vách cứng và lõi cứng BTCT	135
VI.6. Các sơ đồ bố trí tường cứng	138
Phụ lục. Một số bảng tra để tính toán dầm, bản có hình dạng và tải trọng đặc biệt	139
Mục lục	159



CẤU TẠO BÊTÔNG CỐT THÉP

Chịu trách nhiệm xuất bản:
BÙI HỮU HẠNH

<i>Biên tập:</i>	ĐINH VĂN ĐỒNG
<i>Chế bản điện tử:</i>	TRẦN KIM ANH TRẦN THU HOÀI
<i>Sửa bản in:</i>	ĐINH VĂN ĐỒNG
<i>Vẽ bìa:</i>	NGUYỄN HỮU TÙNG